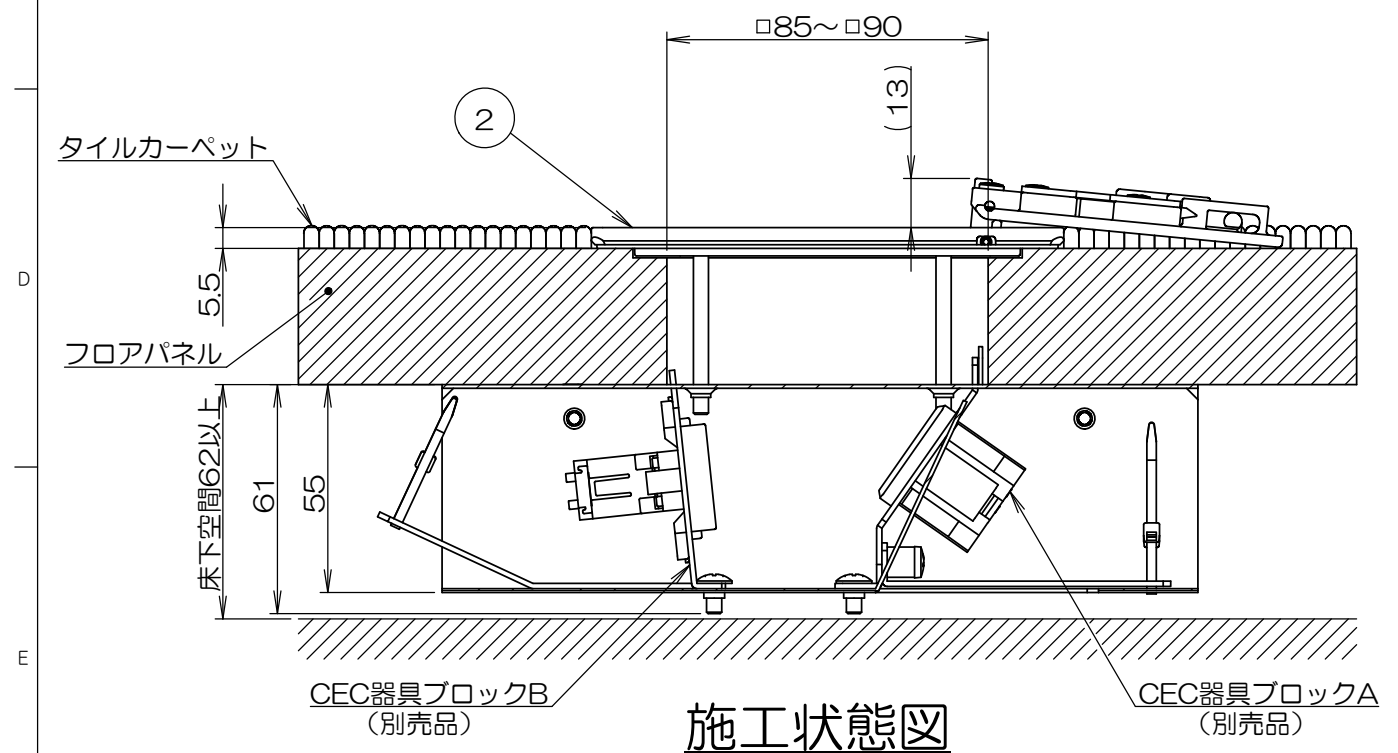
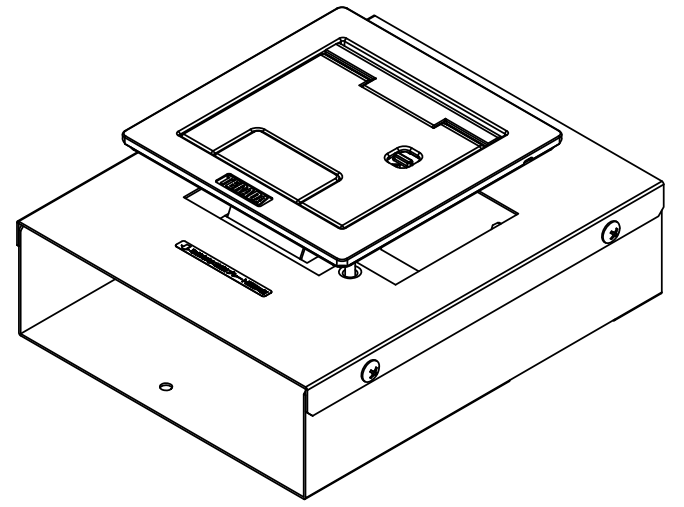
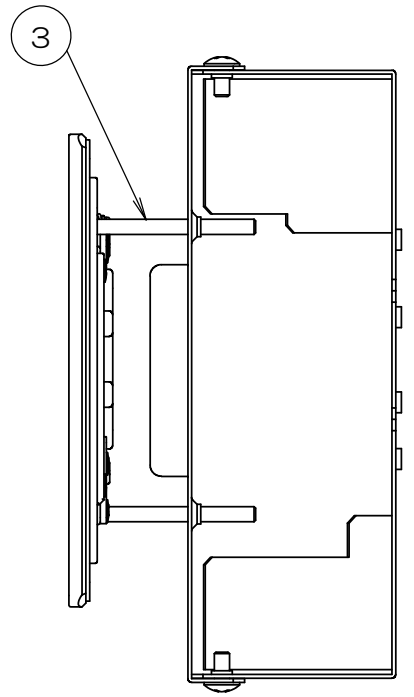
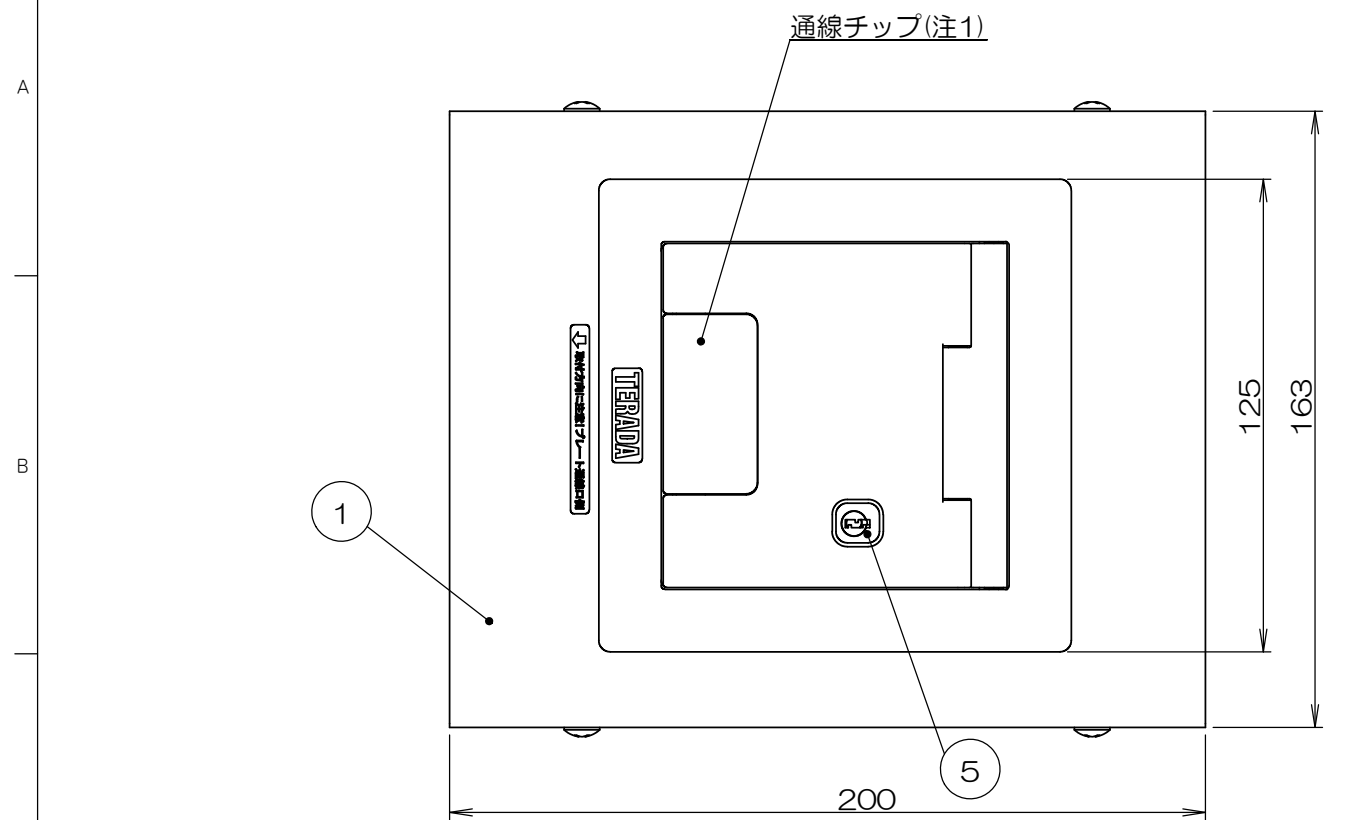
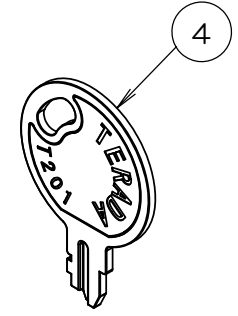


来歴		担当	承認
△ X	表-1,群番-01削除/H21-408	塚原	2021.11.01 西村
△ X	キー変更/H24-007	需藤	2024.1.10 西村



施工状態図

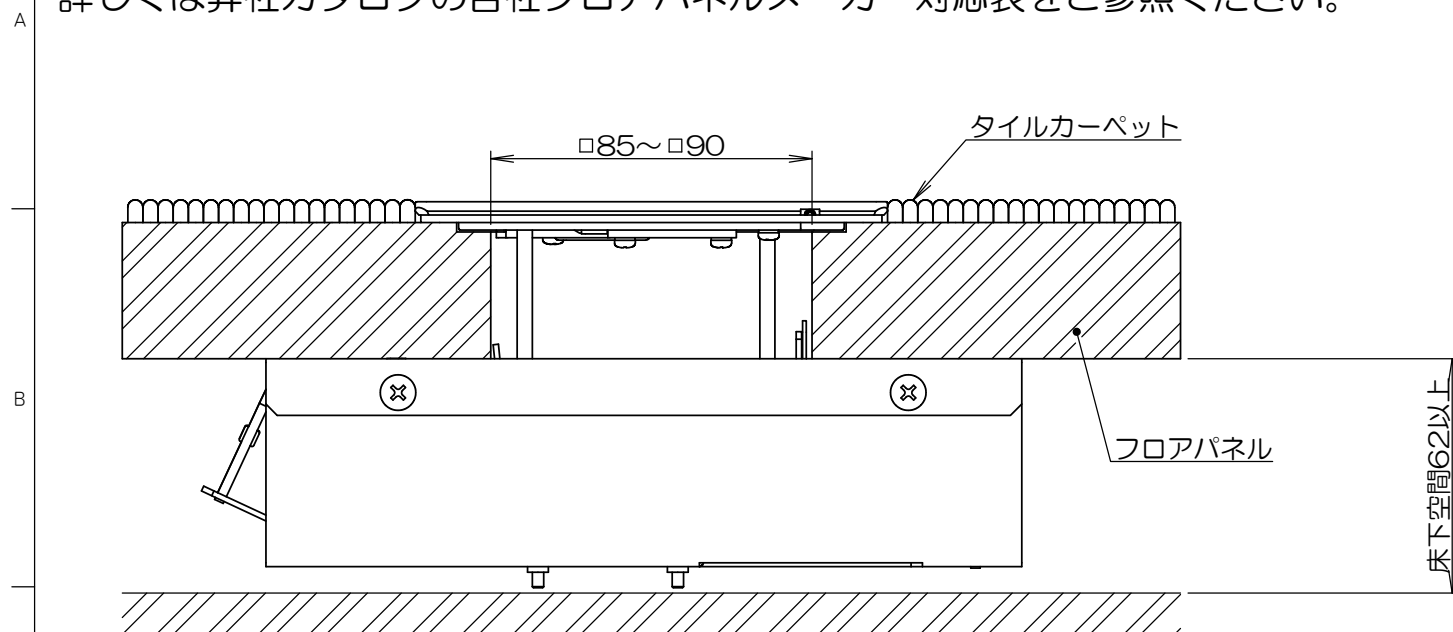
- 通線チップは、反転させコードを引き出す場合の設定状態を示します。
- 本図は組立状態を示します。梱包形態ではありません。
- 床下空間62以上に不陸は含みません。
- 取り付け床材に新規開口を施した場合、強度低下の恐れがありますので、床材メーカーにお問い合わせください。
- 床材の形状によっては、確実に固定されない場合がありますので、確実に固定されていることを確認してください。
- プレートを開けたまま使用しないでください。プレートの破損、怪我の原因となります。



1	5		SUSユニットロック				
(1)	4		T201キー				添付品
2	3		サラネジ				添付品 M4×45
1	2		CEC11「」	アルミ合金	シルバーメタリック		添付品
1	1		CECボックスASSY	SPCC	黒亜鉛クロメート		t=1.0
数量	項目	図番	品名	材質	処理	備考	
承認	2018/6/22 鈴木		名称		備付	三角法	
検図	2018/6/22 島村		CEE71000K「」			尺度	
製図	2018/6/09 塚原		関連事項		図番		
設計	2018/6/09 塚原		*		3F7780C (1/2)		
TERADA ELECTRIC WORKS CO.,LTD.							

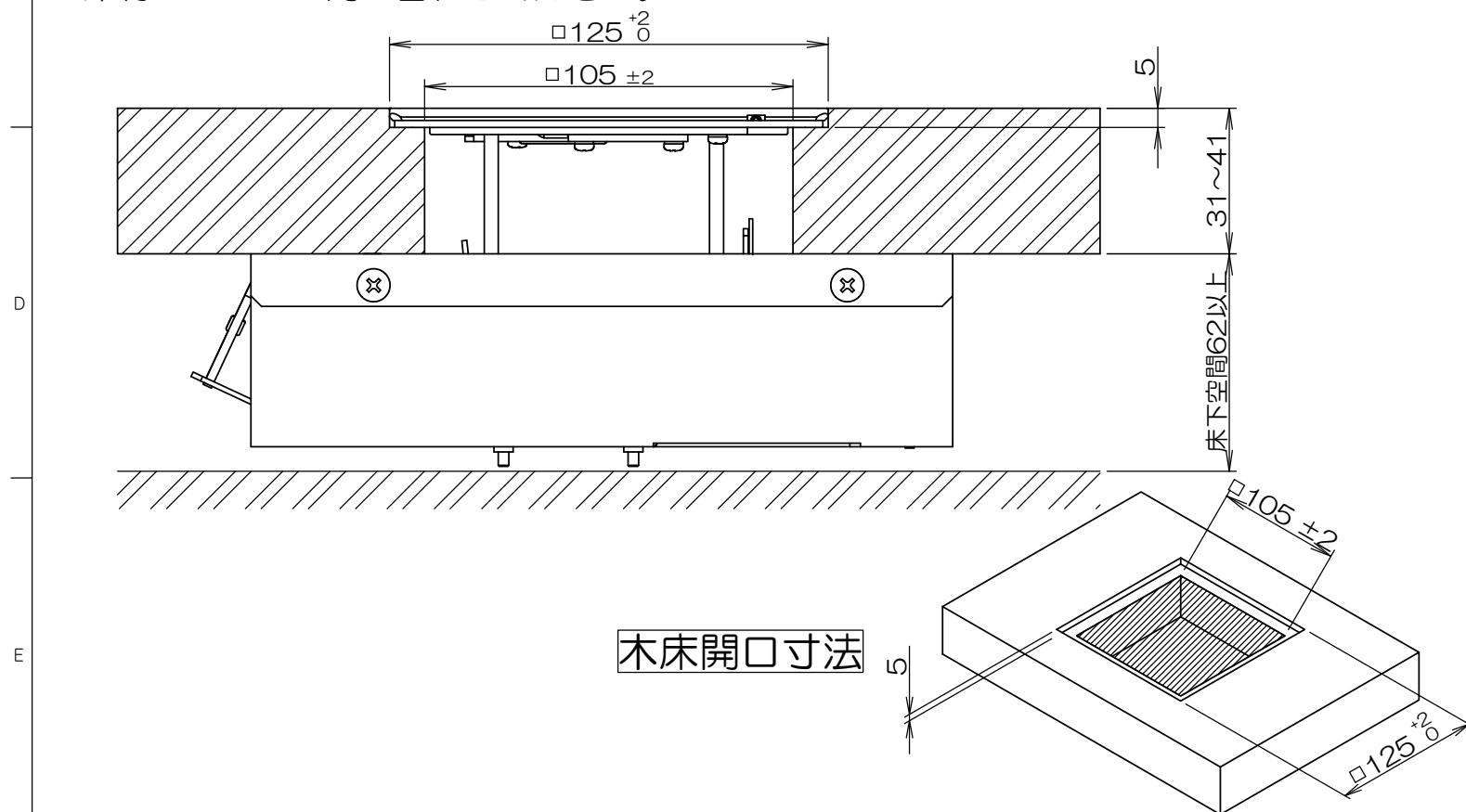
フリーアクセスフロアの設置

標準口90mm切り欠きパネルの場合(口85から対応)
そのまま対応可能です。(一部のパネルを除く)
詳しくは弊社カタログの各社フロアパネルメーカー対応表をご参照ください。



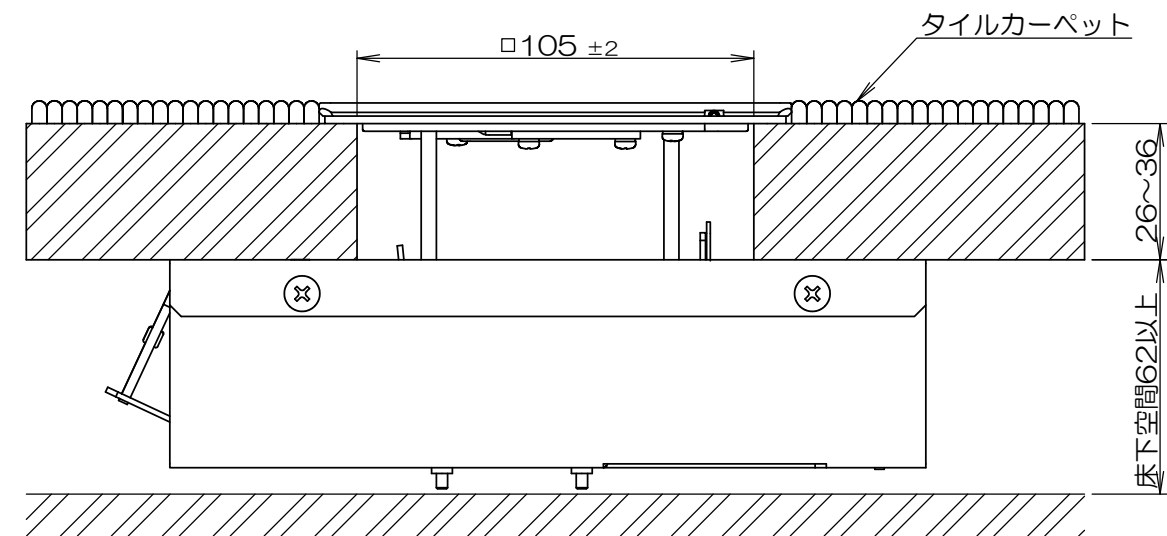
木床への設置

フローリング仕上げの場合の開口寸法
※取り付け床材に新規開口を施した場合、強度低下の恐れがありますので、
床材メーカーにお問い合わせください。

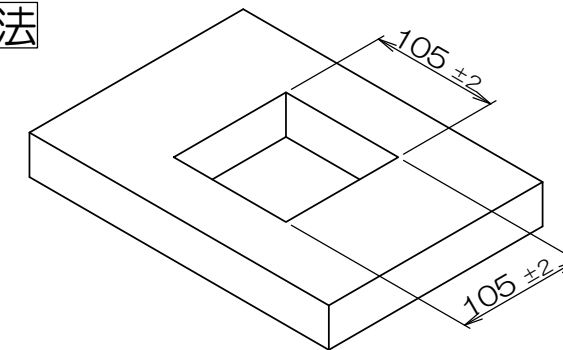


フリーアクセスフロア又は木床への設置

タイルカーペット仕上げの場合の開口寸法
※取り付け床材に新規開口を施した場合、強度低下の恐れがありますので、
床材メーカーにお問い合わせください。

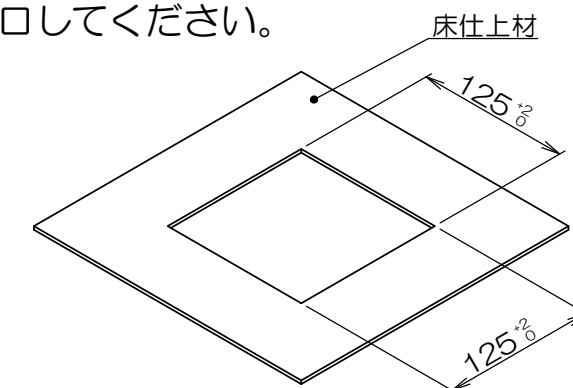


木床開口寸法



タイルカーペット開口寸法

タイルカーペットは口125mmで開口してください。



承認 2018/6/22 鈴木	名称	備付	三角法
検図 2018/6/22 島村	CEE71000K「J」	図番 3F7780C (2/2)	尺度
製図 2018/6/6 塚原			✕
設計 2018/6/6 塚原	関連事項 *	TERADA ELECTRIC WORKS CO.,LTD.	

来歴	担当	承認
△X 1頁目との版数合わせ/H21-408	塚原	2021.11.09 西村
△X 1頁目との版数合わせ/H24-007	齋藤	2024.1.10 西村