

\*ご使用前に必ず説明をお読みください

## 安全上のご注意

**警告** 焼損や火災の原因となります

- 製品の分解・改造はしないでください。
- 結線する場合、電線をストリップゲージに合わせ被ふくをむいて確実に奥まで差し込んでください。

**注意** 焼損や火災の原因となります

- 水の直接かかるところでの使用はお避けください。
- より線をハンダあげて接続しないでください。
- 曲がった電線の接続は、お避けください。
- 腐食性ガス、塩害、高温多湿環境下での使用はお避けください。

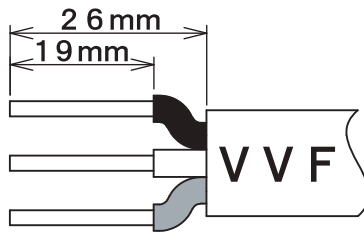
\*この施工手順書は保管してください

### ■適用電線

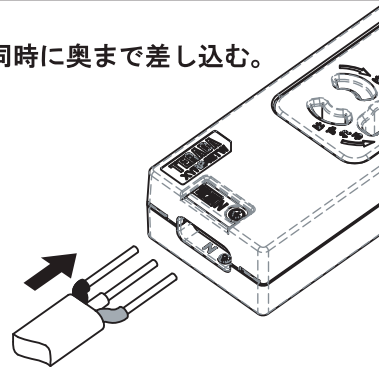
VVF3芯Cu(銅)単線:  $\phi 1.6$ 、 $\phi 2.0$

### ■結線方法

①ストリップゲージにあわせ被ふくをむく。

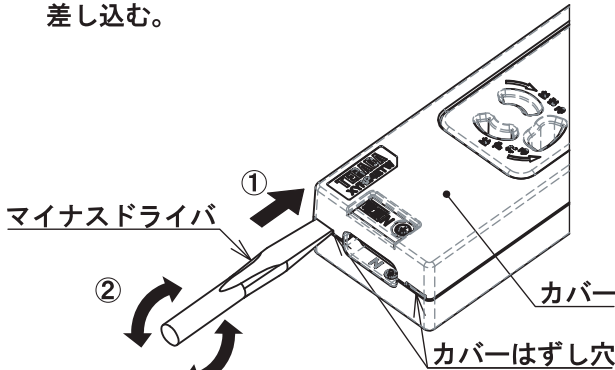


②3本同時に奥まで差し込む。



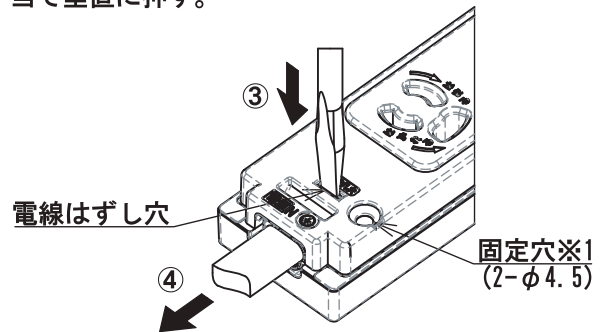
### ■電線はずし方法

①カバーはずし穴にマイナスドライバ先端部を差し込む。



②マイナスドライバを回しカバーを外す。

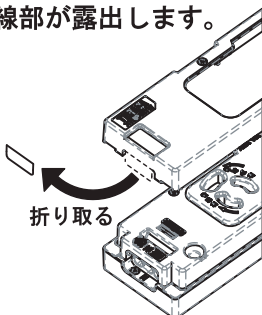
③電線はずし穴に対しマイナスドライバ先端部を当て垂直に押す。



④マイナスドライバを押したまま電線を引き抜く。

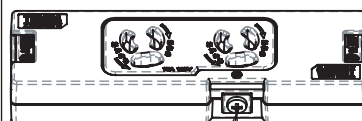
### ■送り端子を使用する場合

図示の箇所を折り取ると結線部が露出します。



### ■アースターミナルへの接続

アースターミナルのネジを締め電線を接続してください。



アースターミナル  
締め付けトルク0.8N・m

\*1本製品を使用する際は、柱などの耐久性のある造営材へ本体固定穴を利用し、堅固に取り付けてご利用ください。

■お問い合わせ先■  
**株式会社TERADA**

東日本: 042-795-7648

西日本: 06-6350-1361

URL: <https://www.terada-ele.co.jp>