

CERシリーズ 施工手順書


◆安全に関する重要な内容です。


施工のまえに本施工手順書を必ずお読みください。

施工後は本施工手順書を必ず使用者が保管してください。

※警告：取扱いを誤った場合、使用者が死亡または重傷を負う恐れがある。

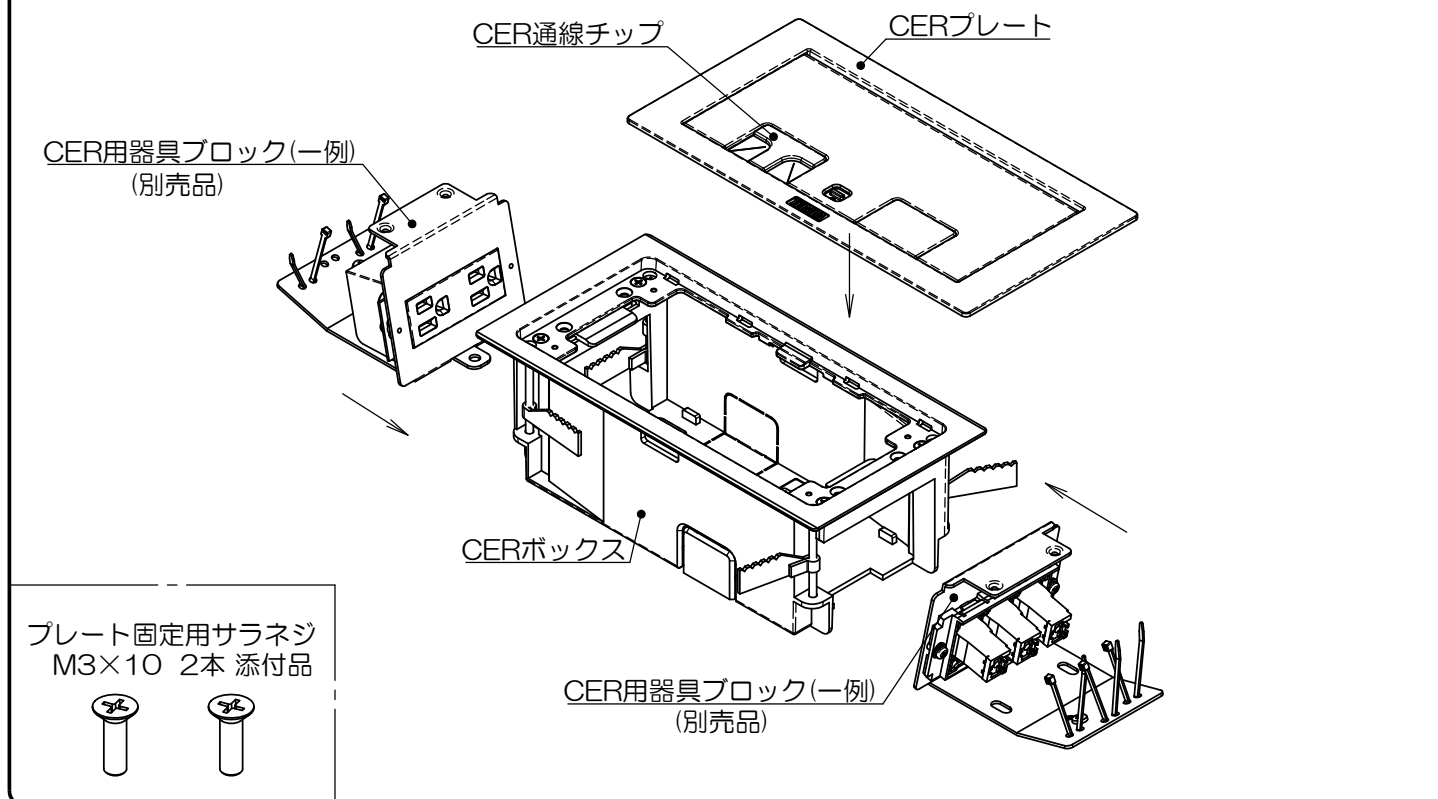
注意：取扱いを誤った場合、使用者が軽傷または物的損害を負う恐れがある。

 警告	
 禁止	◆製品の分解・改造はしないでください。 ⇒火災・感電・故障の原因となります。
	◆重いものを落としたり、ぶつけたり等強い衝撃を与えないでください。 ⇒製品が破損し、地絡・感電の原因となります。
 必ず守る	◆結線は所定の方法で、確実にこなしてください。 ⇒焼損・火災・機能不備の原因となります。
	◆電気工事は「電気設備技術基準」、「内線規程」に従い電気工事士資格者が行なってください。 ⇒火災・感電・故障の原因となります。
	◆必要に応じ「電気設備技術基準」の接地工事を実施してください。

 注意	
 禁止	◆水や洗剤・ワックス等を使用しないでください。 ⇒火災・感電及び表面の変色の原因となります。
	◆養生テープ等のテープ類を長時間貼り付けたままにしないでください。 ⇒メッキや塗装が剥がれる原因となります。
 必ず守る	◆通行の障害となる様な場所や机の下等、製品が蹴られる様な場所に施工しないでください。 ⇒製品の破損・故障の原因となります。
	◆床暖房が施されている床に施工しないでください。 ⇒結露し漏電・感電の原因となります。
	◆容易に点検できる乾燥した場所に施工してください。 ⇒火災・感電・故障の原因となります。
	◆床に堅固に取り付けてください。 ⇒電線やケーブルが抜けたり、傷つく原因となります。

◆部品構成と名称

CERシリーズ



■ お問い合わせ先

株式会社TERADA

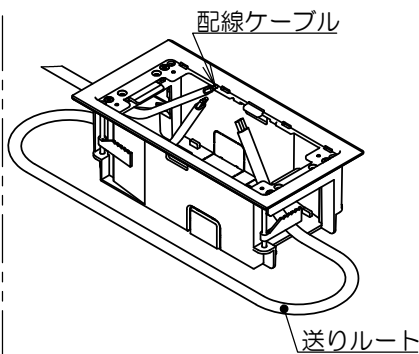
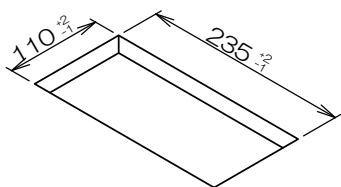
東日本：042-795-7648 / 西日本：06-6350-1361

施工方法

1 パネル開口寸法とケーブルの引き込み

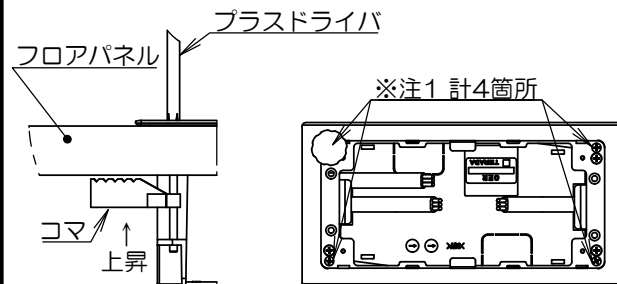
フロアパネルの開口部にボックスを落とし込み、ボックスを固定する前にボックス内へケーブルを引き入れてください。(送りのルートもここで形成します)

・フロアパネル開口寸法



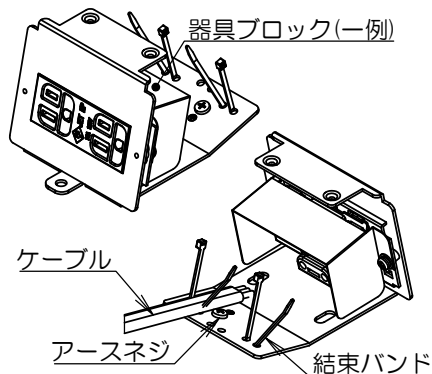
2 ボックスの固定

ボックスの固定ネジ(M4 ※注1)を回す事により、コマを上昇させ、ボックスをフロアパネルに固定します。(4箇所)
 対応パネル厚：6mm~30mm
 必要床高：100mm以上(パネル厚含む)
 ※フロアパネルの配線スペースにリップ等が突出している場合がありますので、ご注意ください。



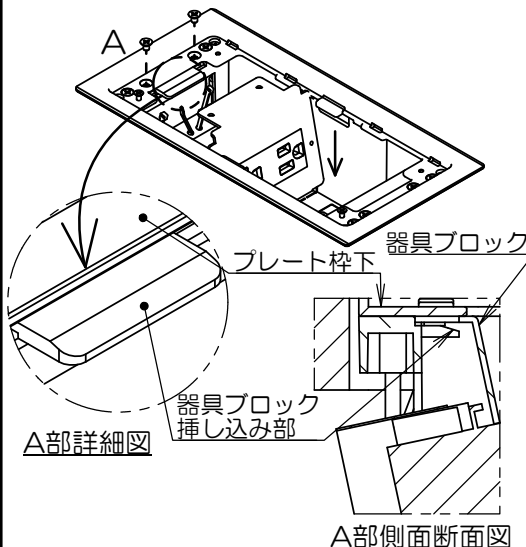
3 器具ブロックの結線

ボックスに引き込んだケーブルを配線器具に接続します。配線方法については各器具の配線方法に従ってください。器具ブロックにはアースネジを設けてありますので必要に応じ接地工事を実施してください。配線後は、ケーブルに張力が掛からないように結束バンドで固定してください。



4 器具ブロックの取付け

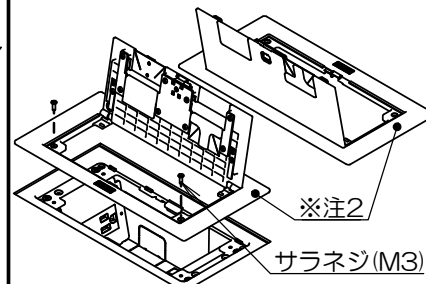
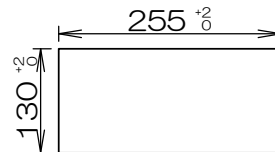
器具ブロックをボックス挿し込み部とプレート枠下の間に挿入します。その後、器具ブロックに添付のサラネジ(M4)にて固定してください。



5 プレートの固定

床仕上材を貼り付けた後、フロアプレートに添付のサラネジ(M3)2本で固定してください。

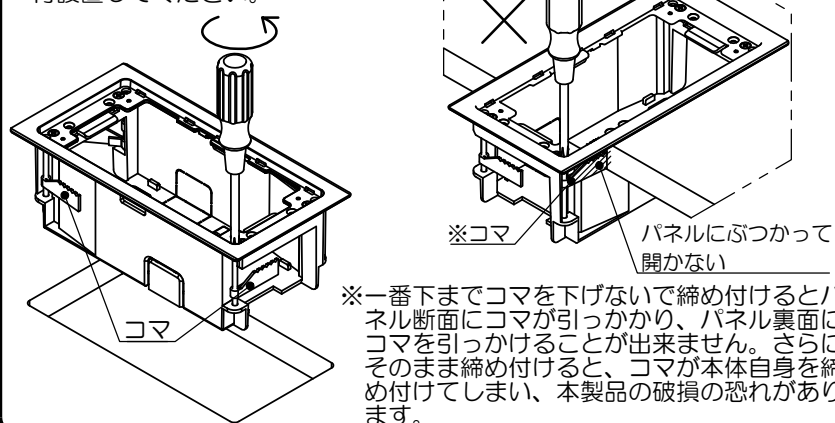
・床仕上材開口寸法



※注2:上図の様に使用環境に併せ、プレートフタの向きを2方向にて取付可能です。

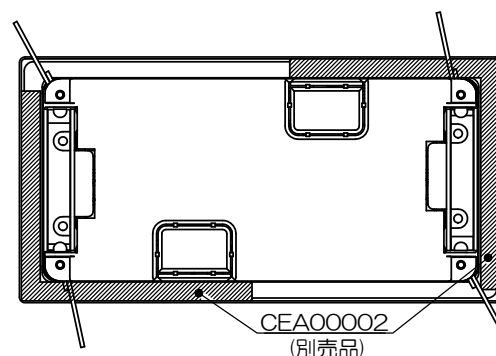
ボックス再固定時の注意点

フロアパネルへの取付をやり直す場合は、必ず取付ねじを反時計回りに回して、コマを一番下に下げてからフロアパネルへ再設置してください。



パッキンの使用について

施工した際に、床仕上材よりプレート表面が低い場合は、別売オプション品を下記の通りご使用ください。

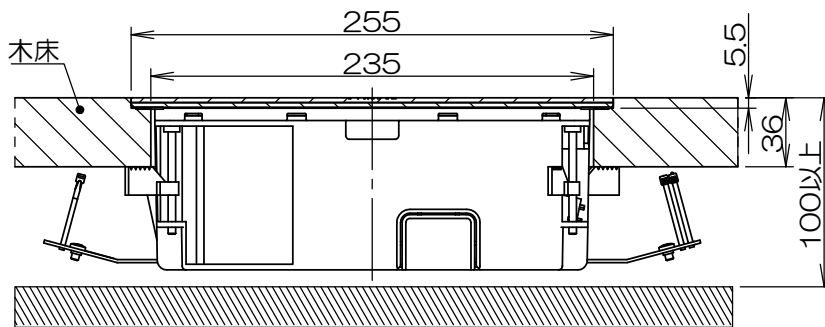
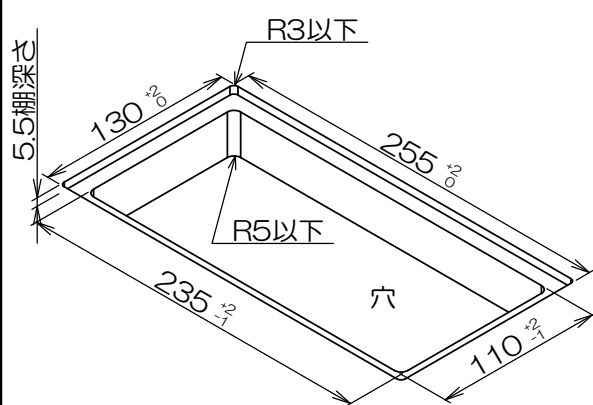


施工方法

木床、フローリングに施工する場合

1 木床仕上げの場合の開口寸法

木床仕上げの場合は、255×130で棚加工し、235×110で開口してください。必要床高寸法は100mmです。

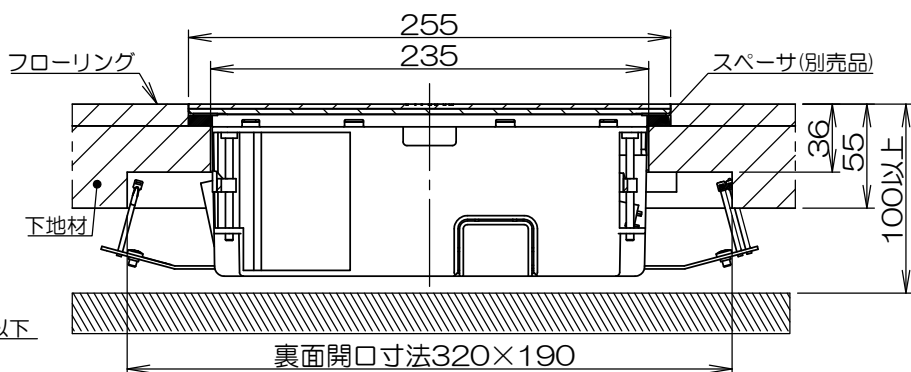
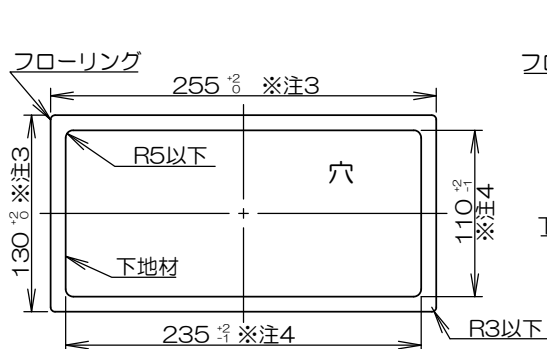


施工状態断面図

※新規開口を施した場合、強度以下の恐れがありますので床材メーカーにお問い合わせください。

2 フローリング仕上げの場合の開口寸法

フローリング仕上げの場合は、棚加工の代わりに仕上げ材を255×130、下地材を235×110で開口してください。床仕上げ材の厚みにより、スペーサー(別売)による高さ調整が必要な場合があります。必要床高寸法は100mmです。挟み込み寸法36mm以上の場合は開口部のセンターを合わせ、下図のような加工が必要です。

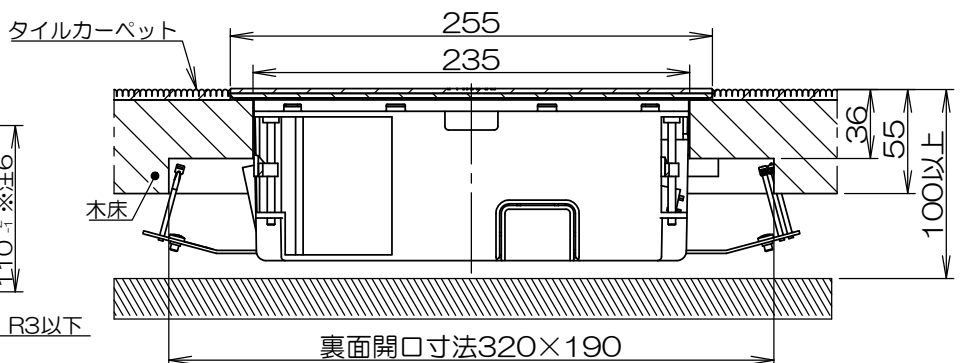
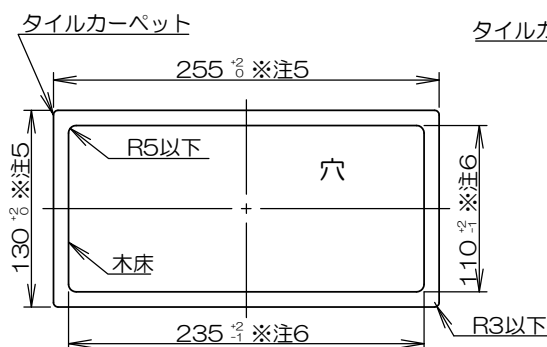


施工状態断面図

※注3:フローリング開口寸法
注4:下地材開口寸法

3 タイルカーペット仕上げの場合の開口寸法

タイルカーペット仕上げの場合は、タイルカーペットを255×130、木床を235×110で開口してください。必要床高寸法は100mmです。挟み込み寸法36mm以上の場合は開口部のセンターを合わせ、下図のような加工が必要になります。



施工状態断面図

※注5:タイルカーペット開口寸法
注6:木床開口寸法