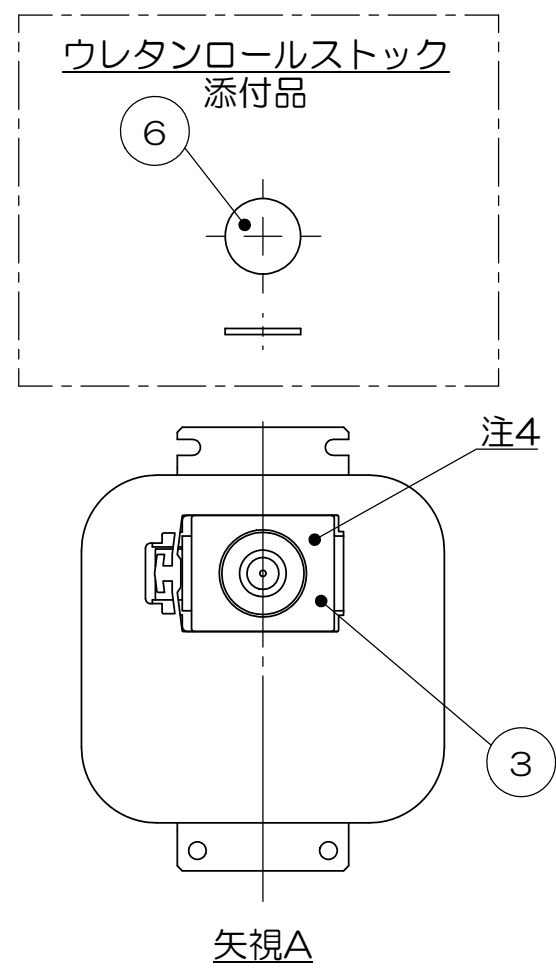
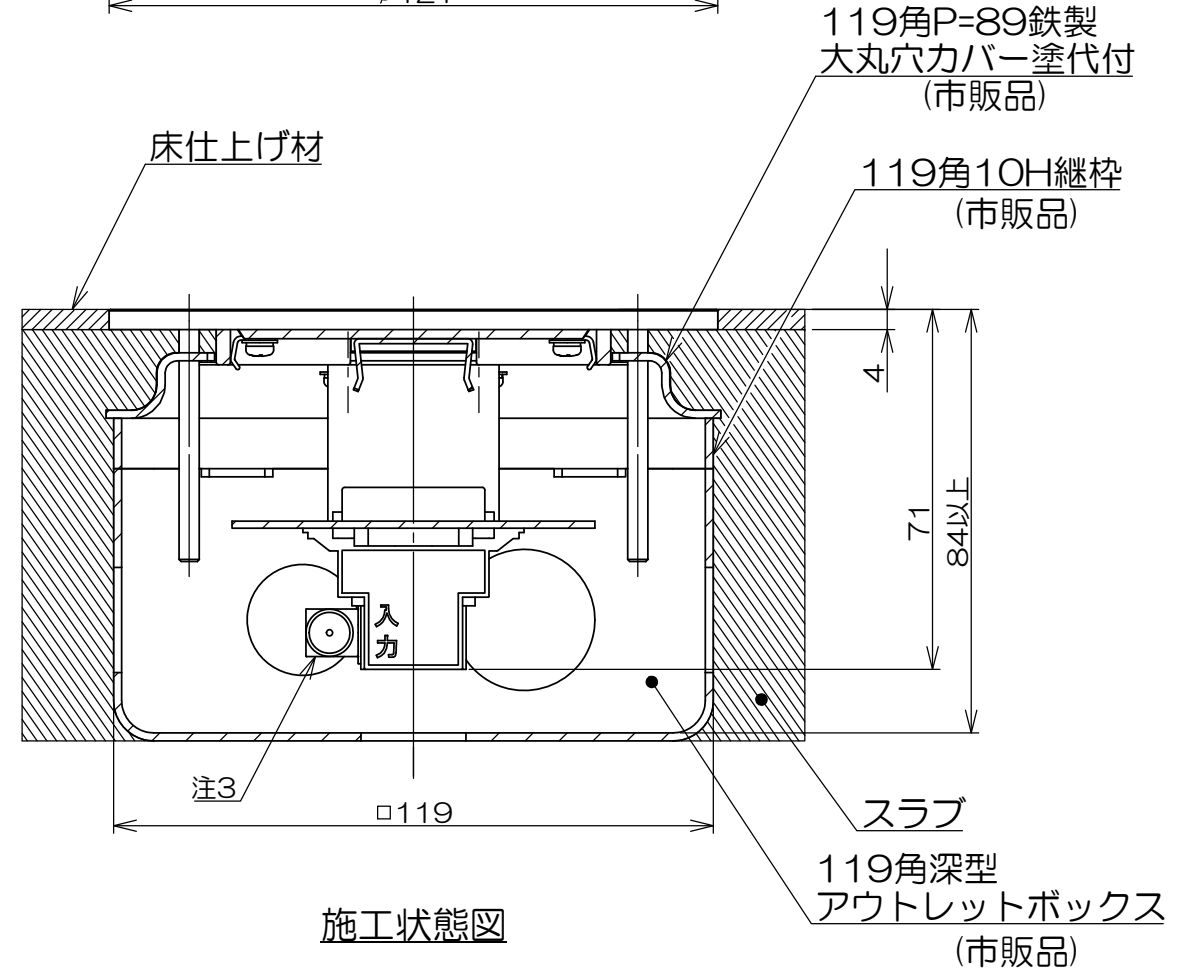
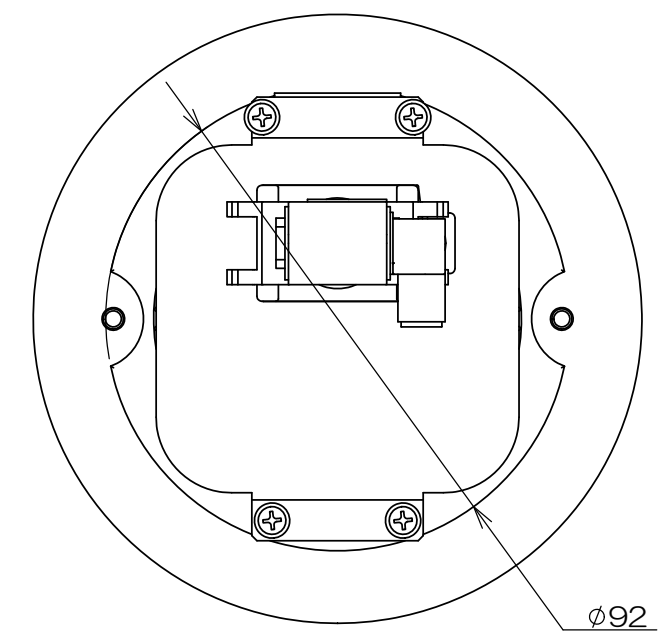
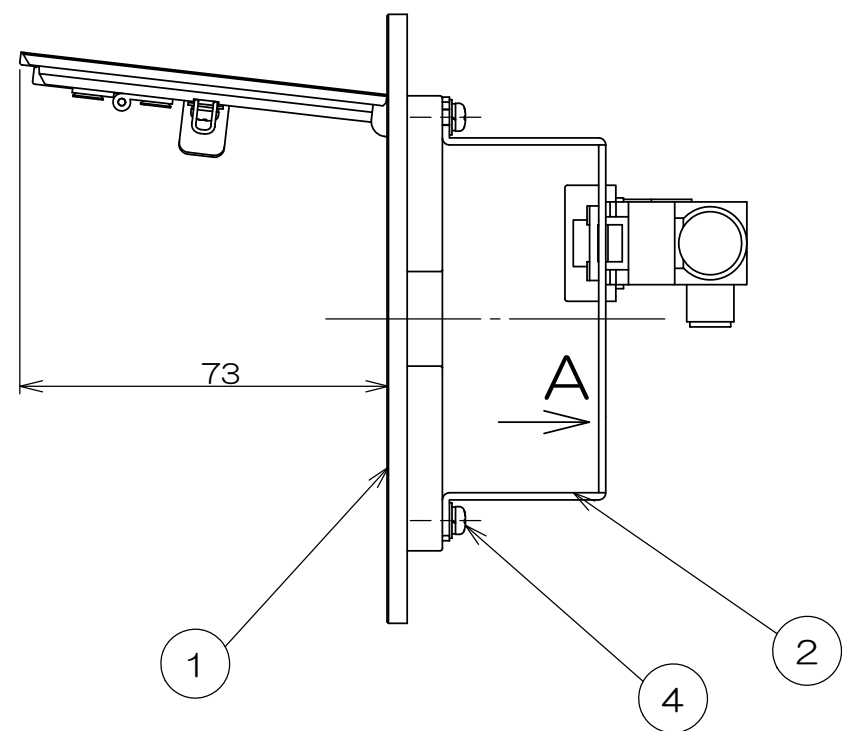
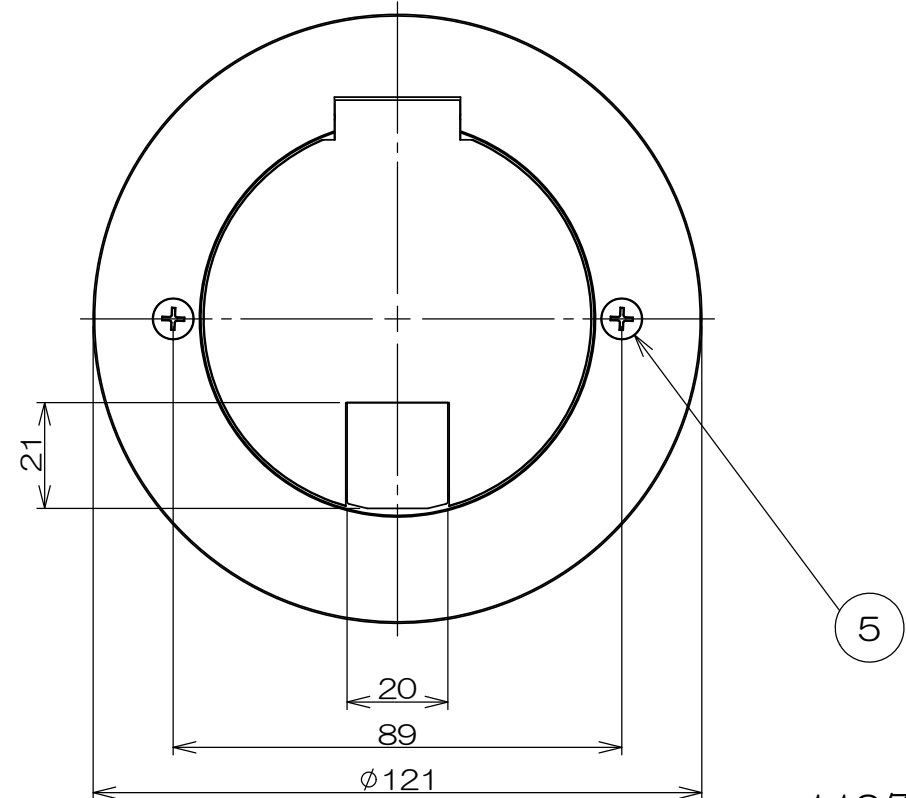


|    |    |    |    |
|----|----|----|----|
| △x | 来歴 | 担当 | 承認 |
|----|----|----|----|



- 注1. 本製品は樹脂製塗代カバーと適合致しません。
- 注2. 本製品の取付けには、119角深型アウトレットボックス、119角10H継棒、119角P=89大丸穴カバー塗代付の打ち込みが必要になります。
- 注3. 図のように直列ユニットの入力端子を90° 曲げた状態で施工を行ってください。
- 注4. 本製品を使用する際L型同軸プラグが付いた同軸ケーブルを使用することを推奨しています。

| 数量              | 項目 | 図番                              | 品名                          | 材料         | 処理                 | 寸法&記事      |  |
|-----------------|----|---------------------------------|-----------------------------|------------|--------------------|------------|--|
| 3               | 6  |                                 | ウレタンロールストック                 |            |                    | 高さ微調整用 添付品 |  |
| 2               | 5  |                                 | サラネジ                        | ステンレス      |                    | M4X50 添付品  |  |
| 4               | 4  |                                 | ナベネジ                        |            |                    | M3X6       |  |
| 1               | 3  |                                 | 小形直列ユニット端未用                 |            |                    |            |  |
| 1               | 2  |                                 | 3-20KC-TV取付板                |            |                    |            |  |
| 1               | 1  |                                 | 3-20KCAプレート<br>Rカット,P=89ASS | アルミ合金      | ショットブラスト<br>+バレル研磨 |            |  |
| 承認              |    | 名称                              |                             | 備付         |                    | 三角法        |  |
| 2018.11.21   鈴木 |    | プラグ収納コンセント<br>TFB44721R         |                             |            |                    | 尺度         |  |
| 2018.11.21   高島 |    |                                 |                             |            |                    | 1:1.5      |  |
| 製図              |    | 関連事項                            |                             | 図番         |                    |            |  |
| 2018.10.19   牧野 |    | *                               |                             | 3F4016C-06 |                    |            |  |
| 設計              |    | TERADA ELECTRIC WORKS CO., LTD. |                             |            |                    |            |  |
| 2018.10.19   牧野 |    |                                 |                             |            |                    |            |  |