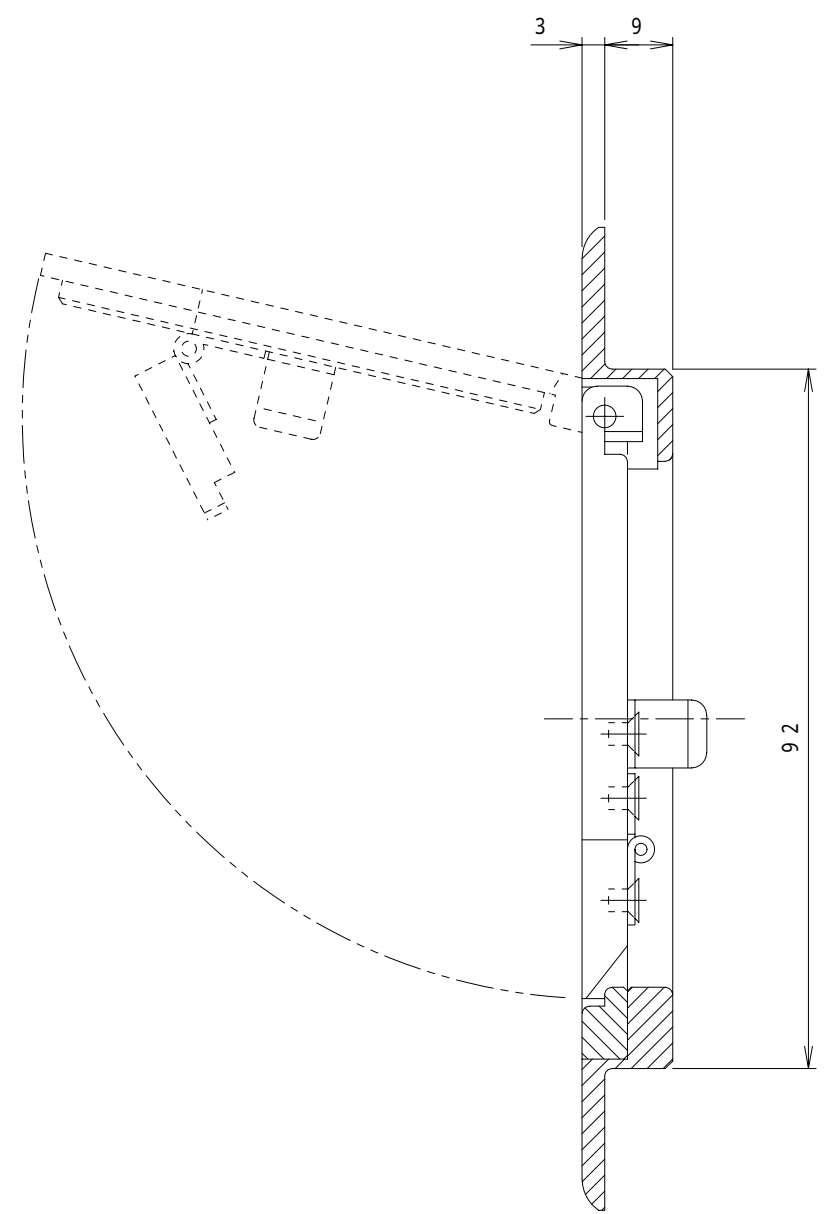
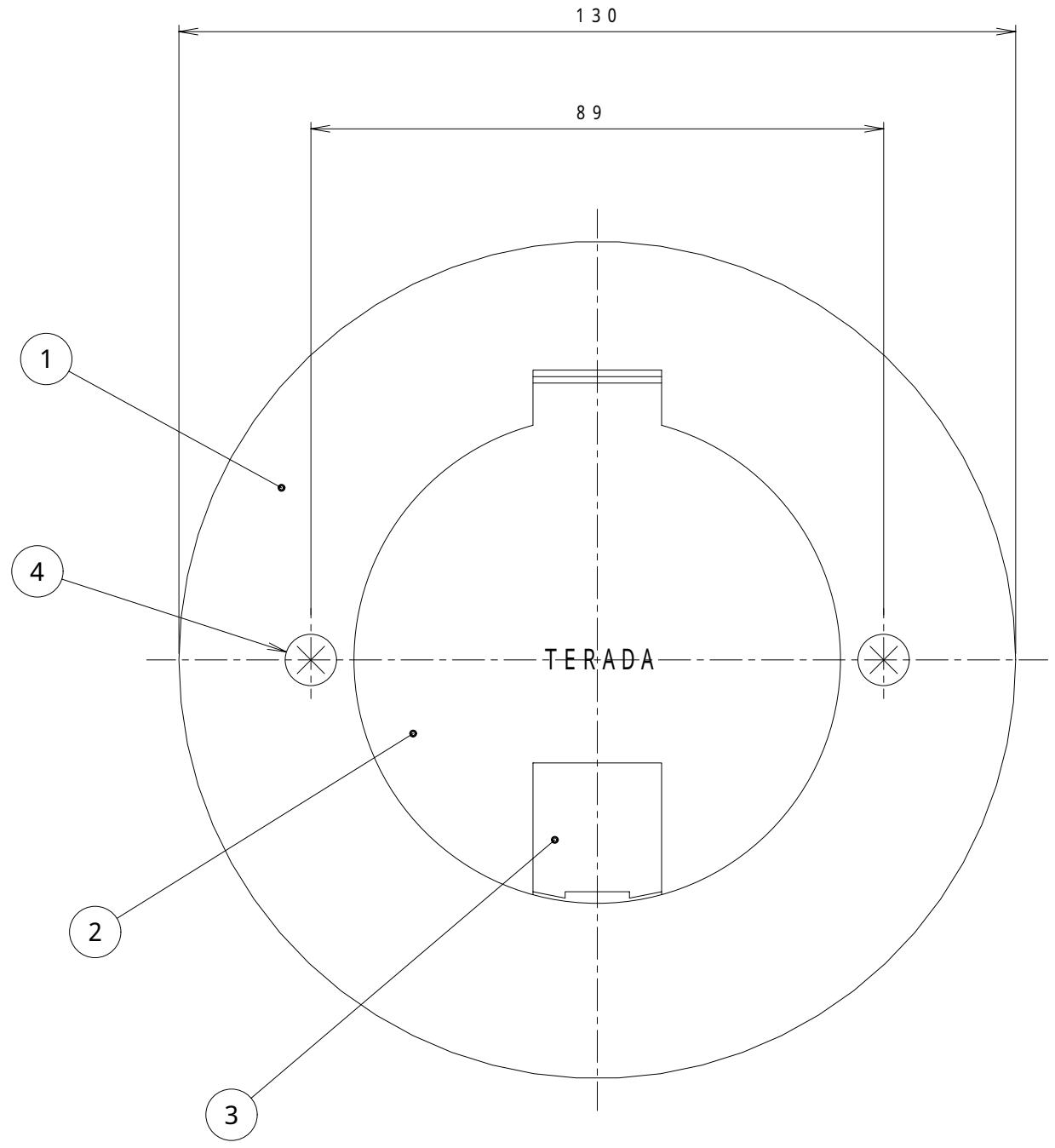


来歴	担当	承認
△×3 項目1変更、項目4、旧名称追記	04.11.12 三浦	04.11.18 ムラク



注1 . 大丸穴塗り代カバー ( P = 89 ) に適合。  
 注2 . 固定用に 4 × 30 皿ビス 2 本を添付。

2	4	4FPS30-B2	本体固定用皿ネジ	黄銅		M4×30 添付品
(1)	3	F24B0709	小扉	黄銅	バフ	
(1)	2	F23B0508	蓋	黄銅	バフ	
1	1	B02022-08	TFB-3-20KC プレート, P=89ASS	黄銅	バフ	
数量	項目 群番	図 番	品 名	材 料	処 理	寸 法 & 記 事
承認 03.3.17	吉野	名称 通線プレート			備付	三角法
検 03.3.14	菊地	TFB40100				尺度 1/1
製 03.3.11	三浦	旧品名: 3-20KCプレート, P=89				
設 03.3.11	菊地	関連事項			図 番	3F4114C
TERADA ELECTRIC WORKS CO., LTD.						