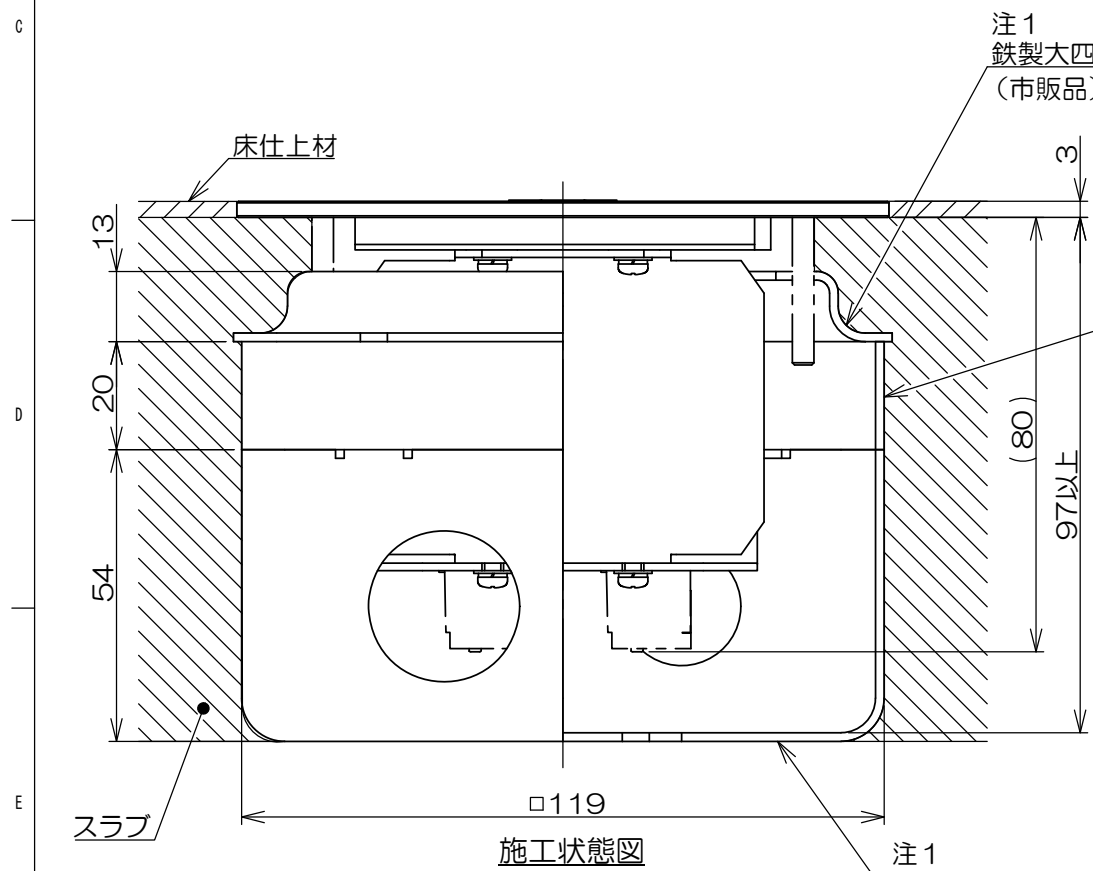
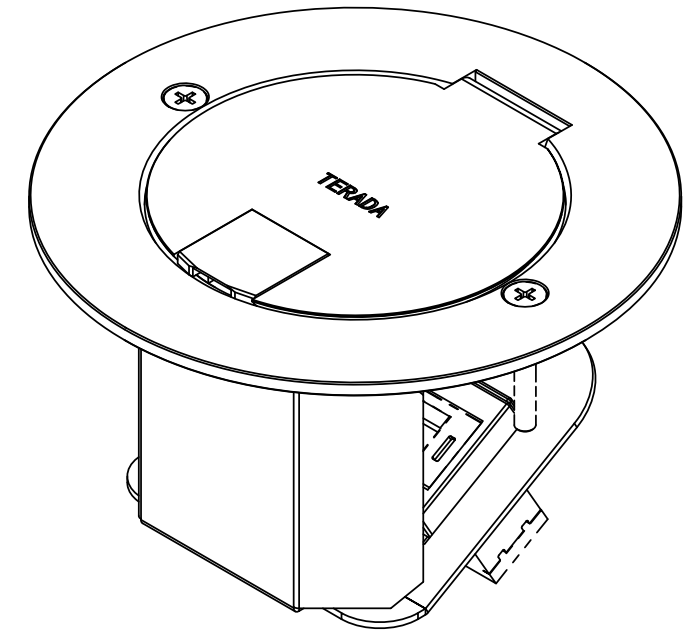
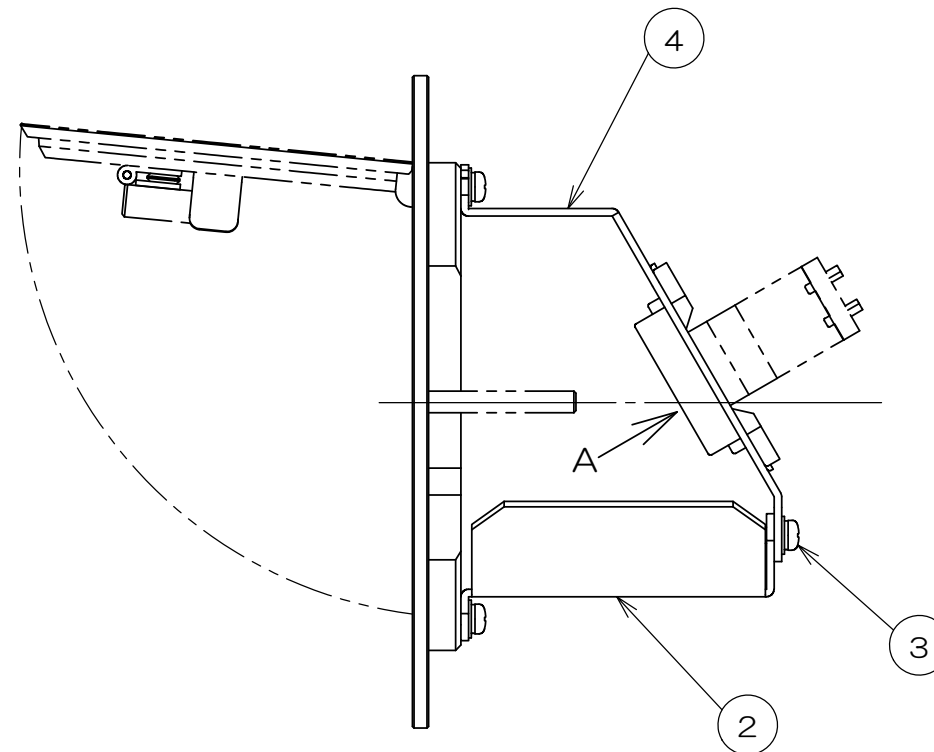
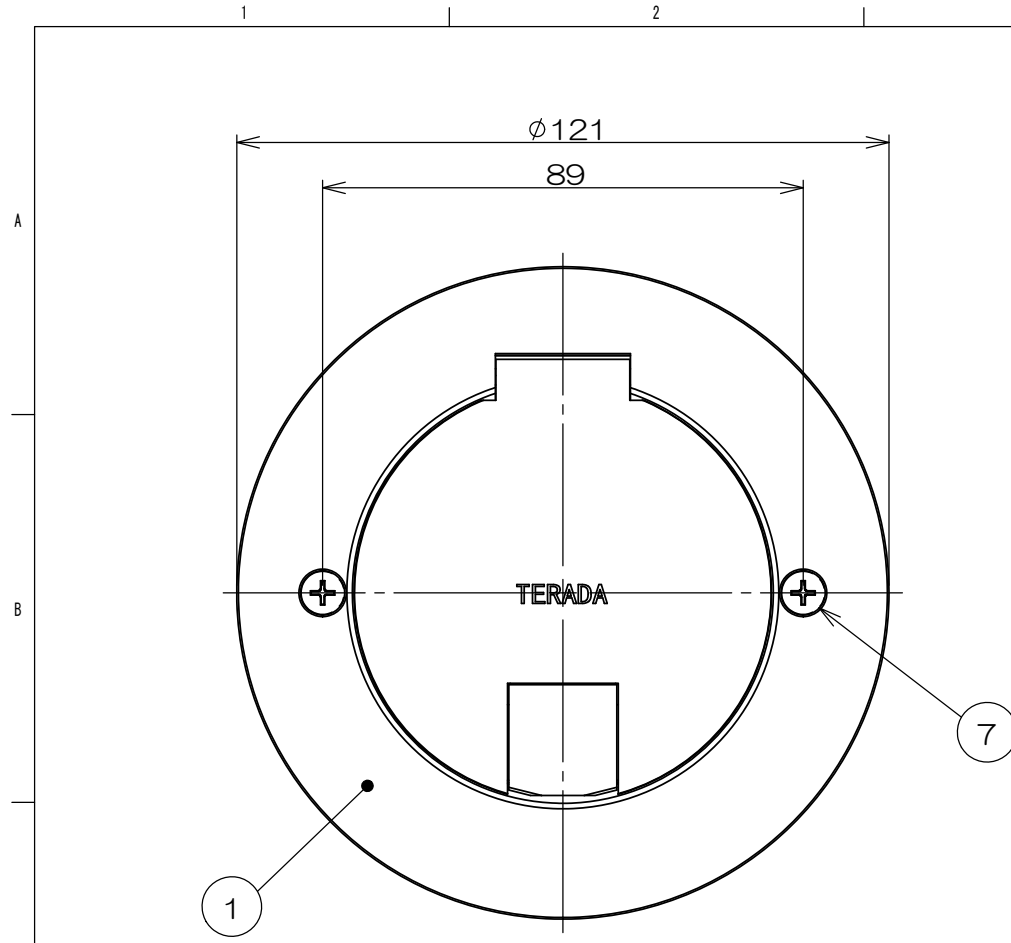


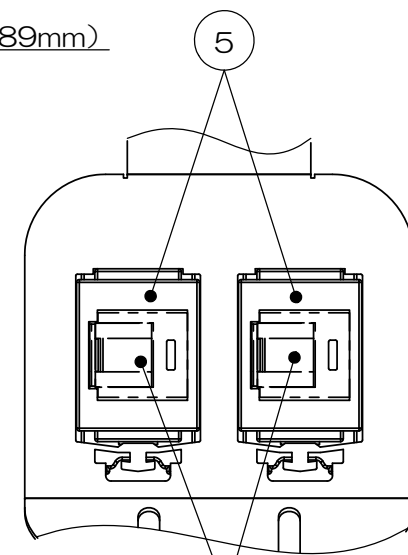
	来歴	担当	承認
△x	SW化のため全面書換/H22-120	2022.4.6 片山	2022.4.12 西村



注1
鉄製大四角大丸穴塗代カバー (P=89mm)
(市販品)

注1
119角20H継枠
(市販品)

注1
鉄製大四角深型アウトレットボックス
(市販品)



矢視A



- 注1. 本機の取付けには、鉄製大四角深型アウトレットボックス、119角20H継枠、鉄製大四角大丸穴塗代カバー (P=89mm) が打込んであることが必要です。
 2. ⑥CAT5Eモジュラジャックは添付品です。配線ケーブル圧接後、⑤JISプレート用アダプタに本図通り取付けてください。
 3. 樹脂製塗代カバーは適合いたしません。

数量	項目	図番	品名	材料	処理	寸法&記事
3	8		ウレタンロールストック			高さ微調整用 添付品
2	7		サラネジ			M4×30 添付品
2	6		CAT5Eモジュラジャック			バンドウイット 添付品
2	5		JISプレート用アダプタ			
1	4		C5M2取付板			
6	3		ナベネジ			M3×6
1	2		カバーS			
1	1		3-20KVCプレート, Rカット, P=89			

承認 2003.3.28 吉野	名称 プラグ収納コンセント TFB40193R 旧型番: TFB-3-20KC-C5MS2, Rカット, P=89	備付	三角法 尺度 X
検図 2003.3.28 菊地	関連事項	図番 3F4135C	
製図 2003.3.18 三浦	株式会社TERADA		
設計 2003.3.18 菊地			