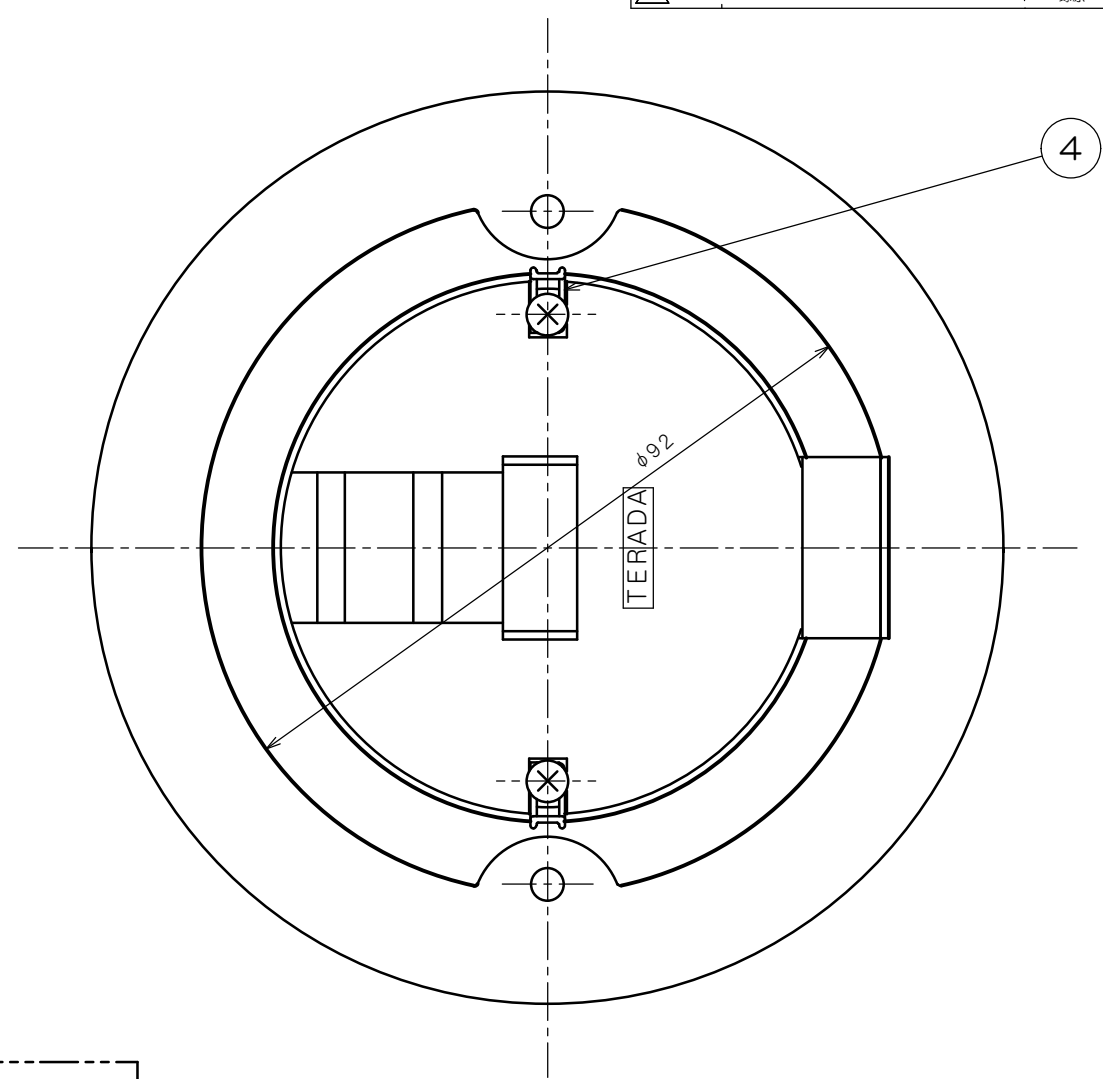
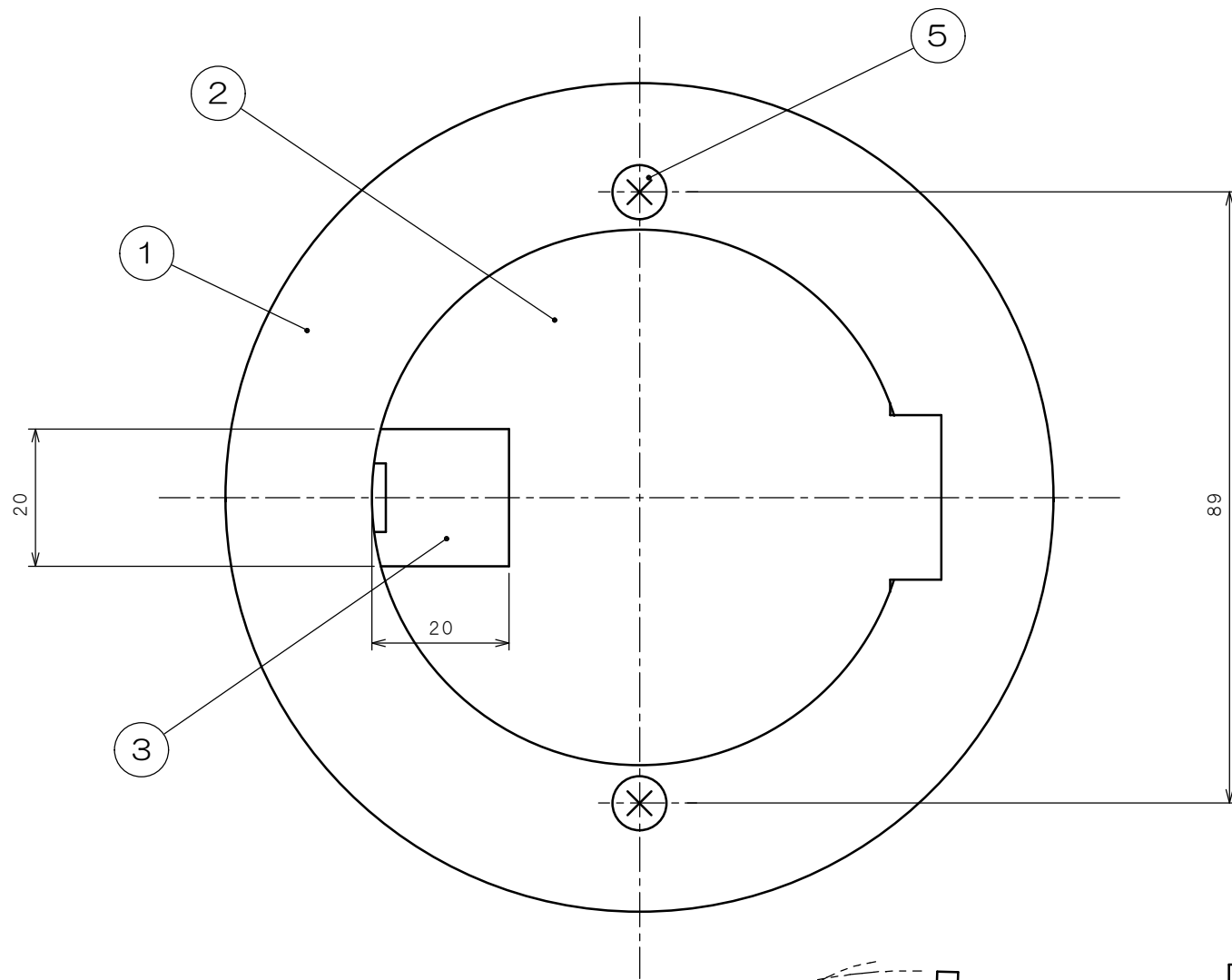
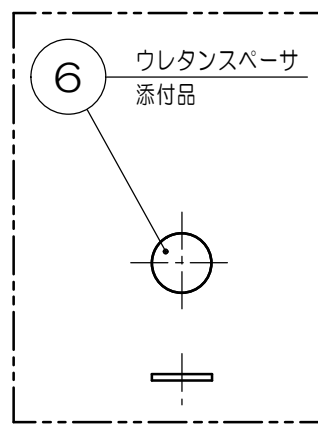
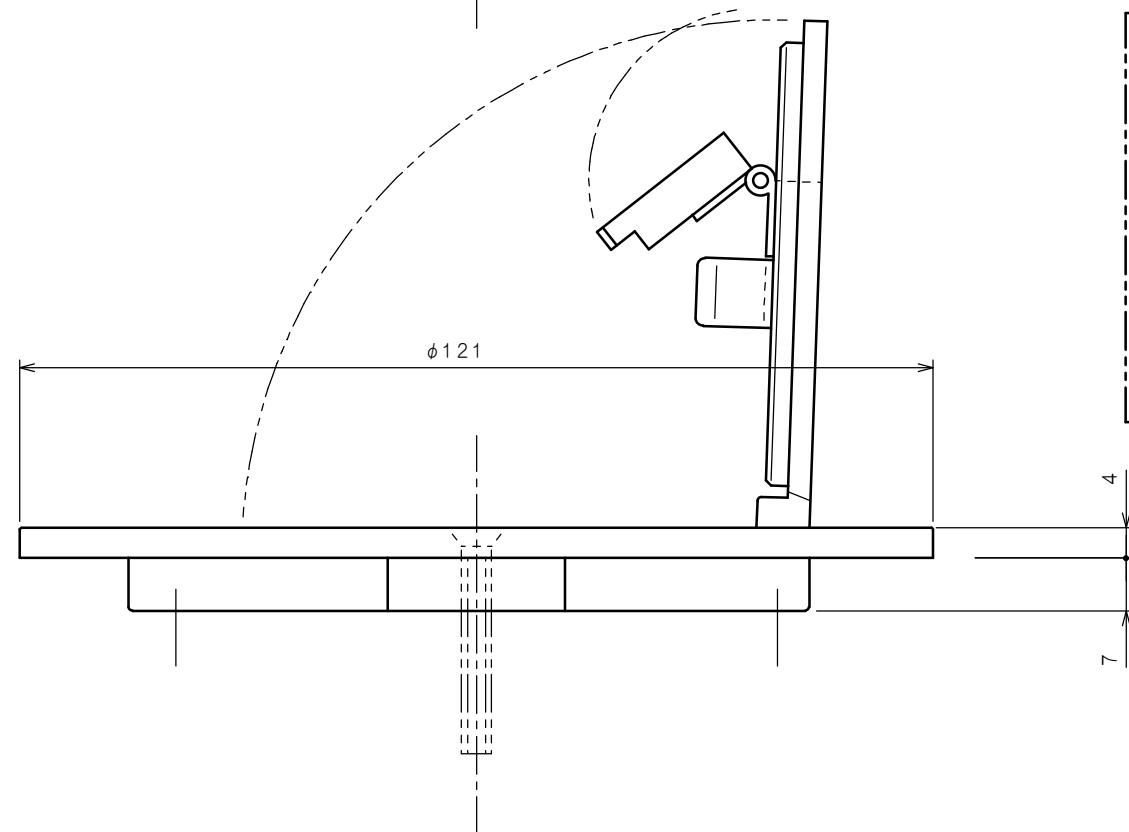


来歴	担当	承認
△× 1 TERADAマーク削除	05. 6. 30 ミツラ	05. 7. 4 吉くち
△× 2 注記追加	15. 12. 25 塚原	16. 1. 25 鈴木



フロアプレート裏面図

注1. 本品はP=89大丸穴カバー（塗代付）に適合します。
注2. 樹脂製塗代カバーは適合いたしません。



数量	項目 群番	図 番	品 名	材 料	処 理	寸 法 & 記 事
3	6	TM-182-832-8	ウレタンスパーサ			高さ微調整用 添付品
2	5	4FPS50-SU	サラネジ M4×50	SUS		添付品
(2)	4	4F1170	キャッチ	SUS		
(1)	3		3-20KCA 小扉	アルミ合金	バレル研磨	
(1)	2		3-20KCA フタ	アルミ合金	バレル研磨	
1	1	B02015-03	3-20KCAプレート Rカット, P=89ASS	アルミ合金	バレル研磨	

承認 03. 3. 28 吉野	名称 通線プレート (ツヤケシ・シルバー)	備付	三角法
検図 03. 3. 28 菊地	TFB44700R		尺度 1/1
製図 03. 3. 18 三浦	関連事項	図番	3F4139C
設計 03. 3. 18 菊地	TERADA ELECTRIC WORKS CO., LTD.		