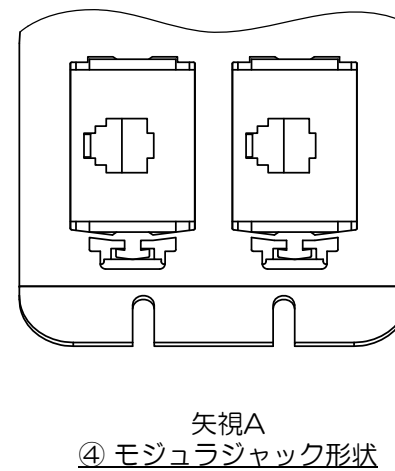
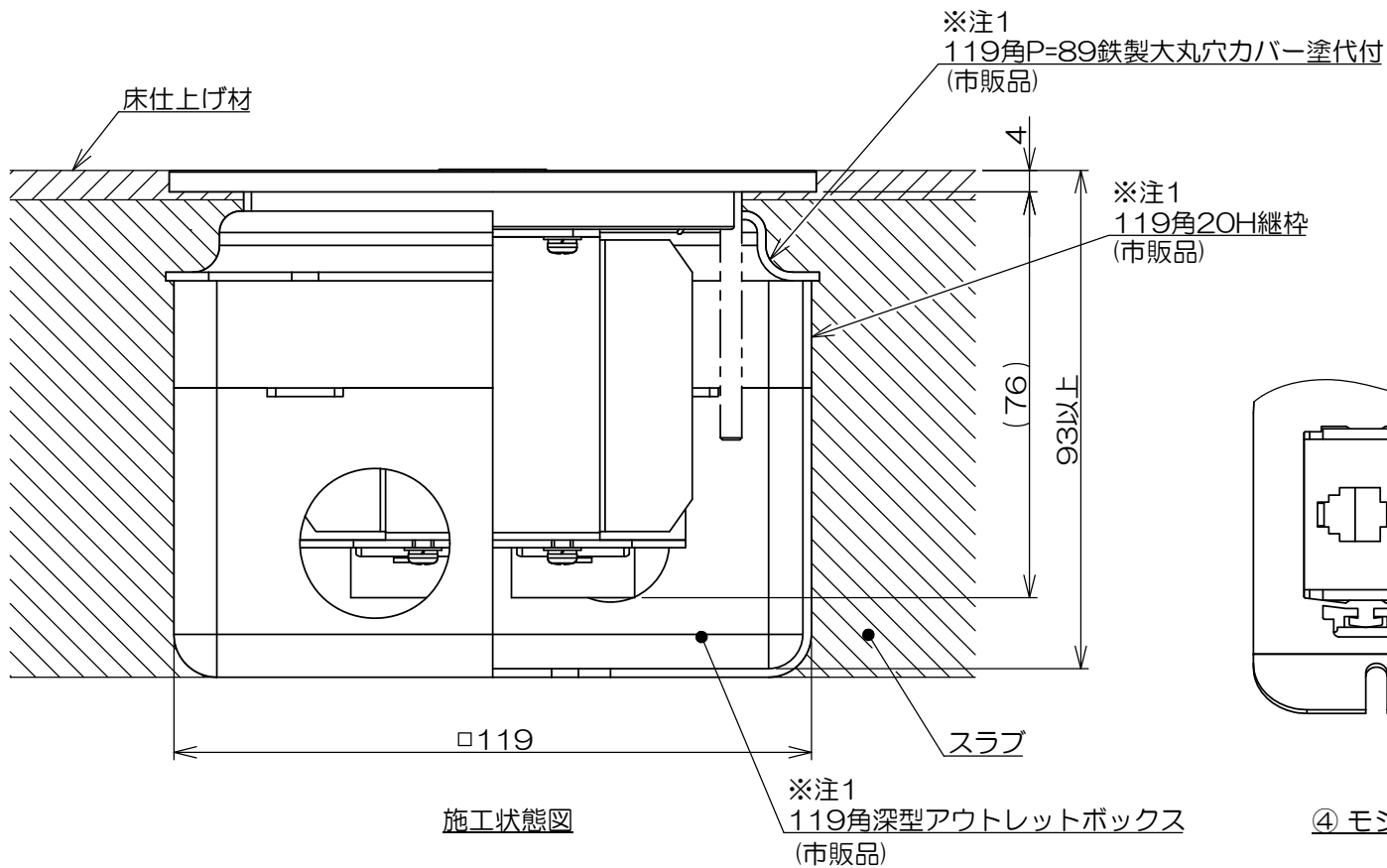
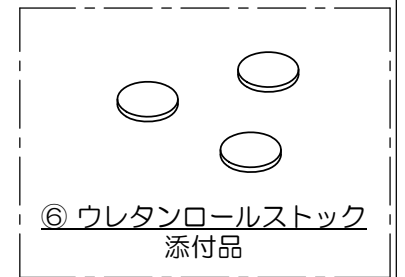
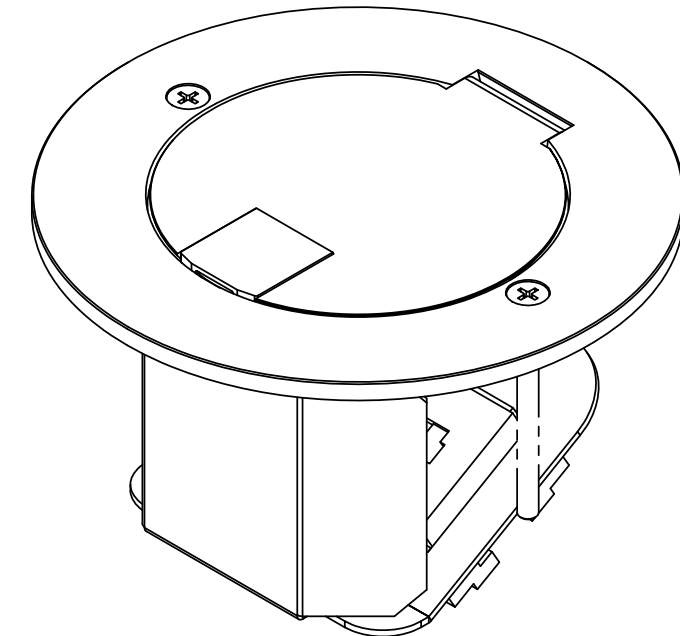
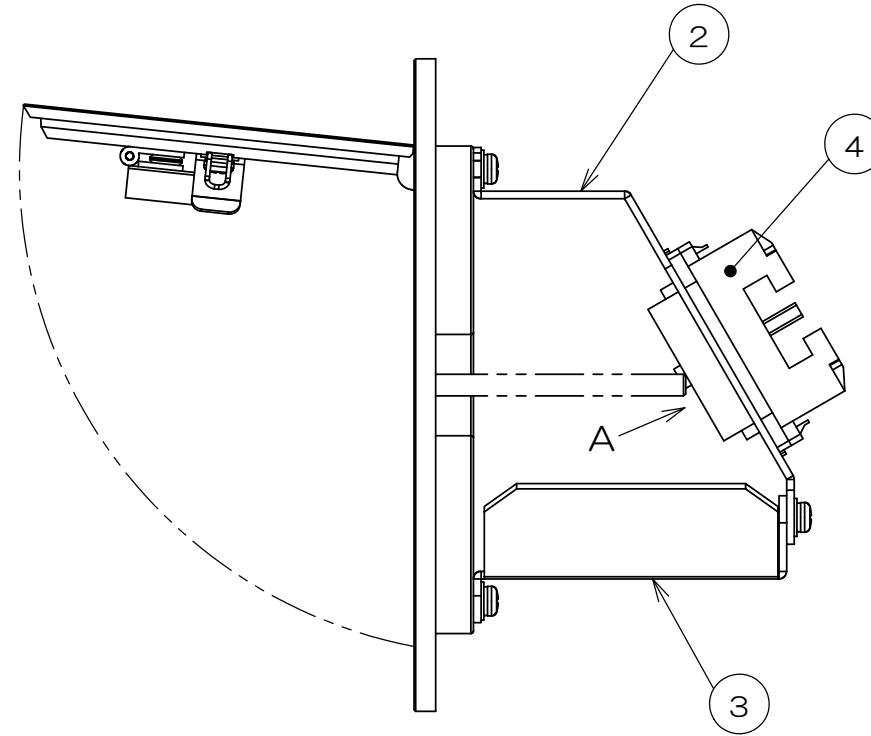
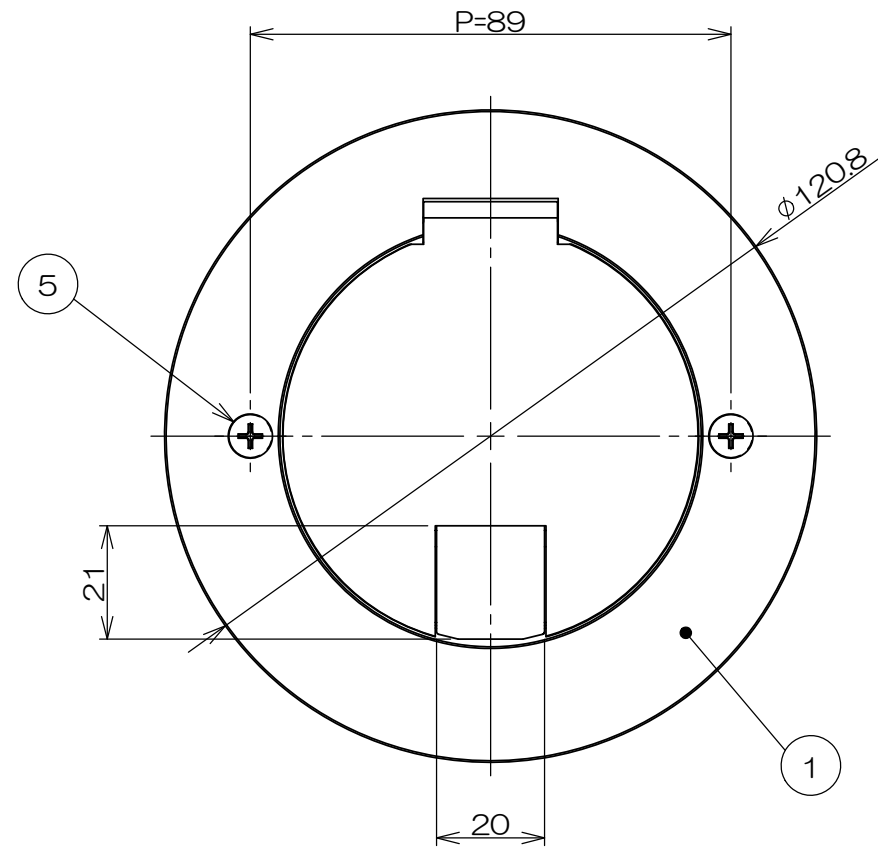


	来 歴	担 当	承 認
③ x	SW化の為全面書換/H21-050	2021.02.08 出口	2021.02.12 馬木



- 注1. 本製品の取付けには、119角深型アウトレットボックス、119角20H継棒、119角P=89大丸穴カバー塗代付の打ち込みが必要になります。
2. 本製品は樹脂製塗代カバーと適合致しません。

3	6		ウレタンロールストック			添付品
2	5		サラネジ	SUS		M4x50 添付品
2	4		埋込テレホンモジュラジャック			
1	3		カバーS			
1	2		C5M2取付板			
1	1		3-20KCAプレート,Rカット P=89ASS.ショットパレル	アルミ	パレル 研磨	
数量	項目	図 番	品 名	材料	処理	寸法&記事

承認 2003.03.28 吉野	検 図 2003.03.28 菊地	製 図 2003.03.24 三浦	設 計 2003.03.24 菊地	名 称 TFB44766R	備付 3F4144C	三角法 尺度
関連事項				株式会社TERADA		