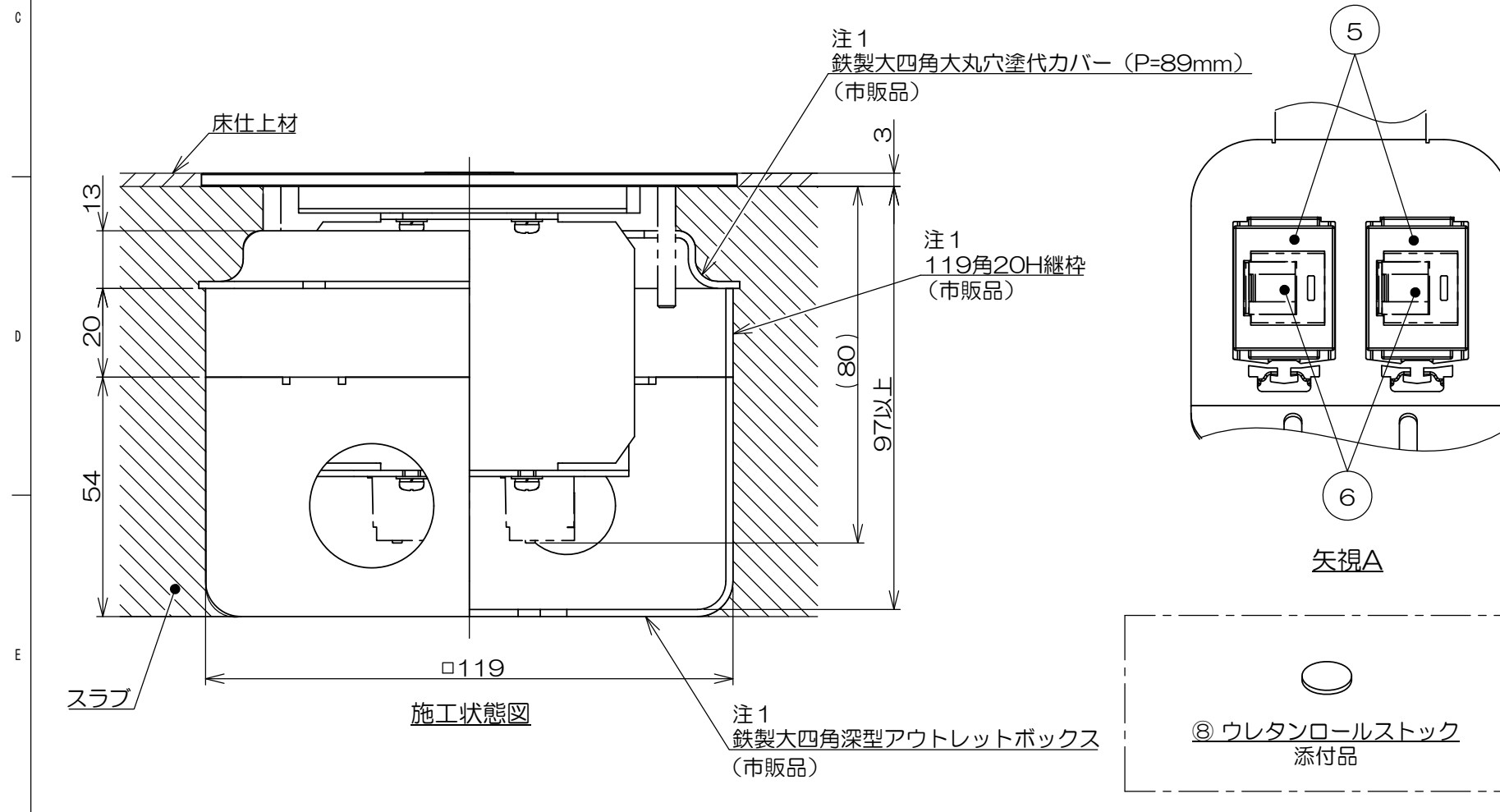
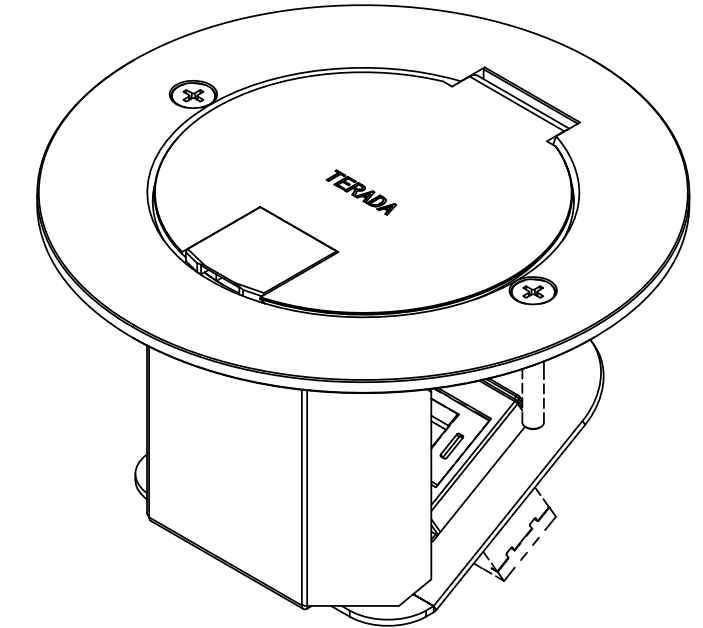
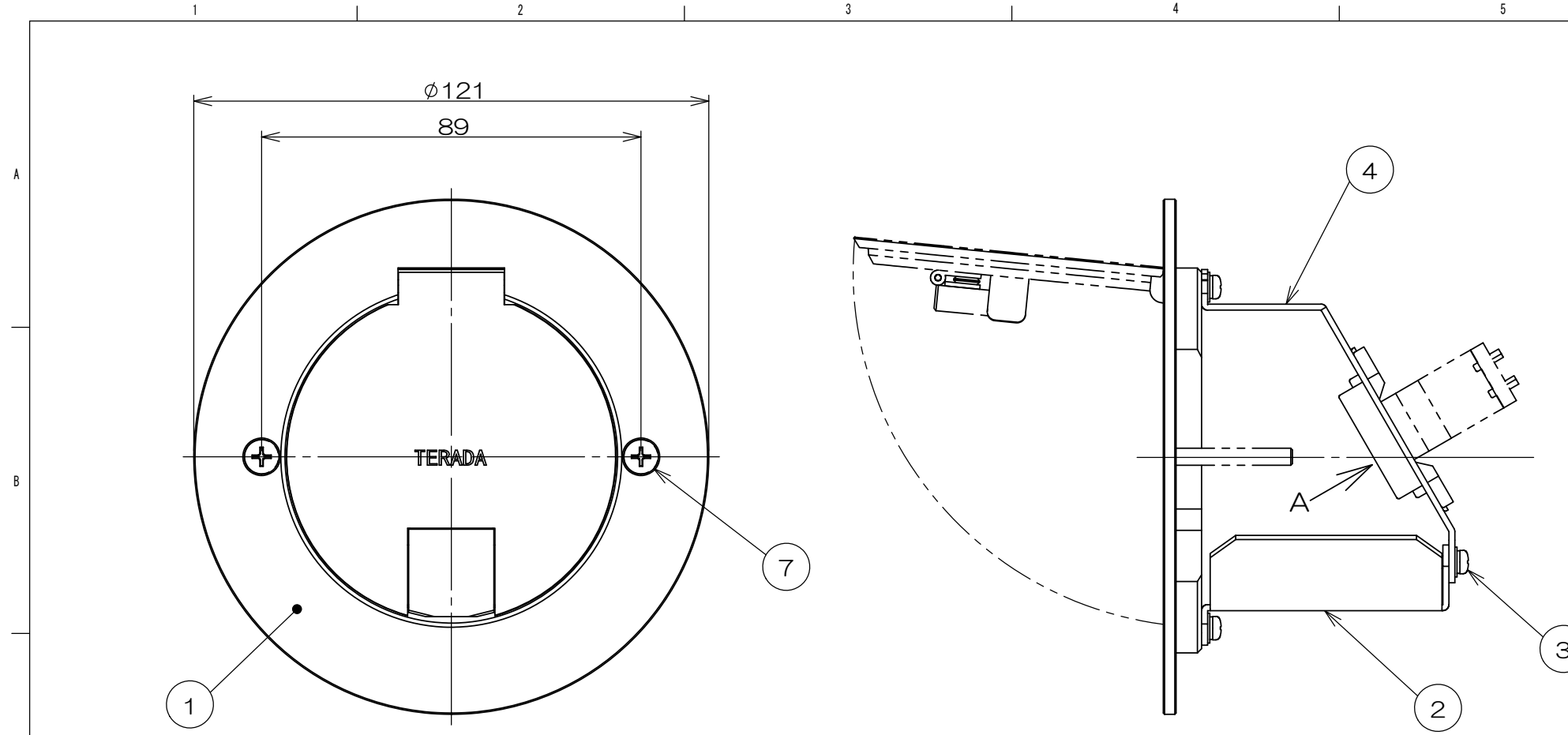


	来 歴	担当	承認
△ x	SW化のため全面書換/H22-120	2022.4.6 片山	2022.4.12 西村



- 注1. 本機の取付けには、鉄製大四角深型アウトレットボックス、119角20H継柱、鉄製大四角大丸穴塗代カバー（P=89mm）が打込んであることが必要です。
2. ⑥CAT6モジュラジャックは添付品です。  
配線ケーブル圧接後、⑤JISプレート用アダプタに本図通り取付けてください。
3. 樹脂製塗代カバーは適合いたしません。

数量	項目	図番	品名	材料	処理	寸法&記事
3	8		ウレタンロールストック			高さ微調整用 添付品
2	7		サラネジ			M4×30 添付品
2	6		CAT6モジュラジャック			バンドウイット 添付品
2	5		JISプレート用アダプタ			
1	4		C5M2取付板			
6	3		ナベネジ			M3×6
1	2		カバー-S			
1	1		3-20KCプレート, Rカット, P=89			

承認 2005.1.20   吉野	名称 プラグ収納コンセント TFB40198R	備付	三角法 尺度 ×
検図 2005.1.18   菊地	関連事項	図番 3F4718C	
製図 2005.1.18   三浦	<b>株式会社TERADA</b>		
設計 2005.1.18   菊地			