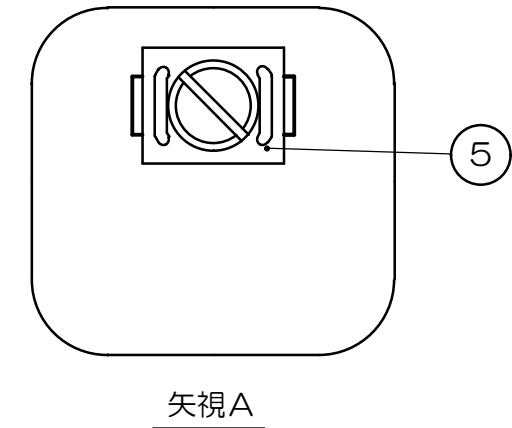
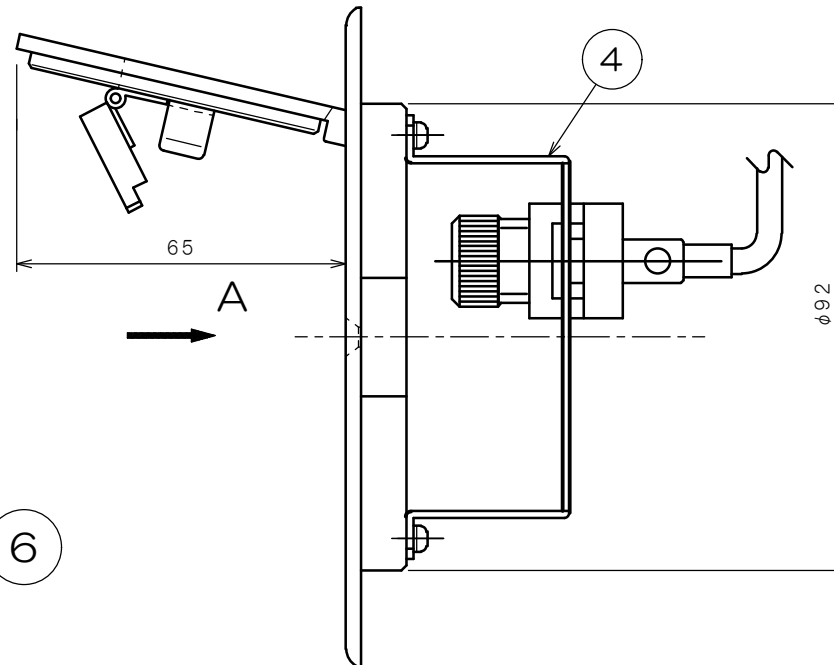
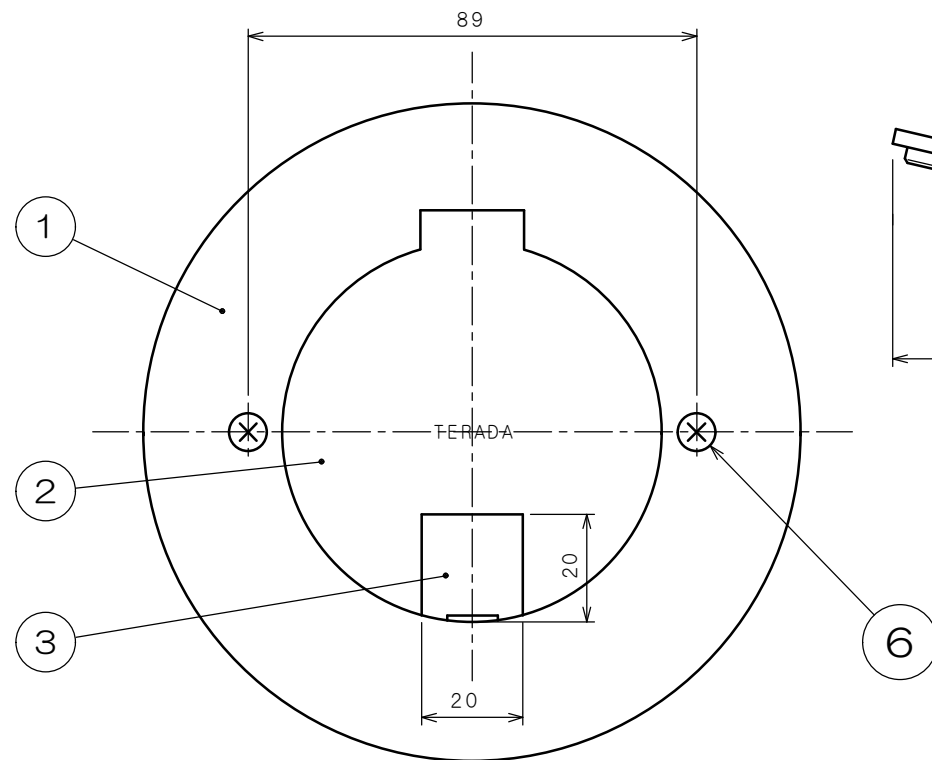
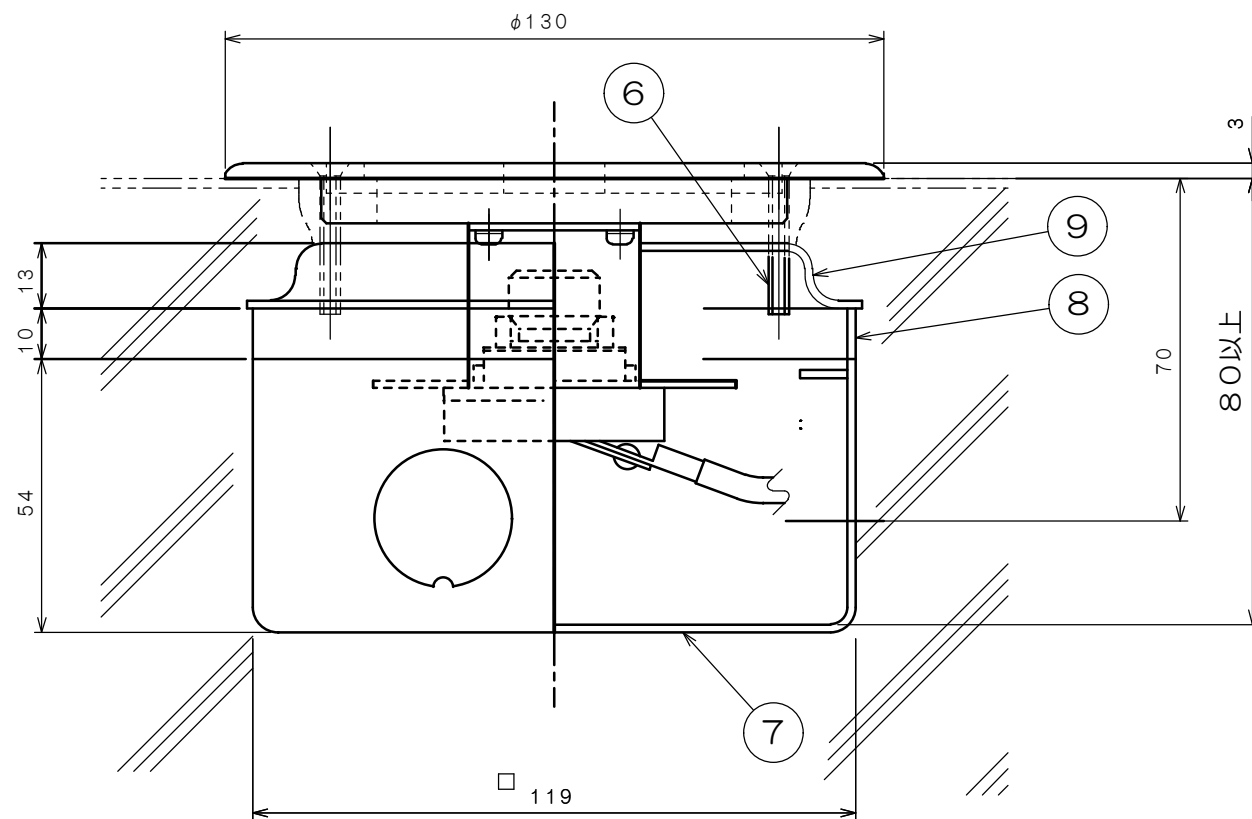


来歴	担当	承認
△× 注記追加	15.12.21 塚原	16.1.25 鈴木



- 注1. 本機の取付けには、⑦119角深形アウトレットボックス、
 ⑧119角10H継棒、⑨119角P=89大丸穴カバー塗代付が
 打込んであることが必要です。
 注2. 樹脂製塗代カバーは適合いたしません。



コンクリート打込み状態図

数量	項目 群番	図 番	品 名	材 料	処 理	寸 法 & 記 事
(1)	9		119角P=89 大丸穴カバー塗代付			(市販品)
(1)	8		119角10H 継棒			(市販品)
(1)	7		119角深形 アウトレットボックス			(市販品) JIS C 8336
2	6	4FPS30-B2	本体固定用皿ネジ	黄銅		M4×30 添付品
1	5	JME-B-EL	アースターミナル白 (接地リード線付)			神保電器製
1	4	4F0624	3-20KC-TV取付板	鋼板	黒亜鉛 クロメート	
(1)	3	F24B0709	小扉	黄銅	バフ	
(1)	2	F23B0508	蓋	黄銅	バフ	
1	1	B02022-08	3-20KCプレート, P=89	黄銅	バフ	

承認 05.5.26 村田	名称 プラグ収納コンセント TFB40119 旧型番: TFB-3-20KC-ET, P=89	備付 三角法 尺度
検図 05.5.26 菊地	関連事項	図番 3F4823C
製図 05.5.26 三浦	TERADA ELECTRIC WORKS CO., LTD.	
設計 05.5.26 菊地		