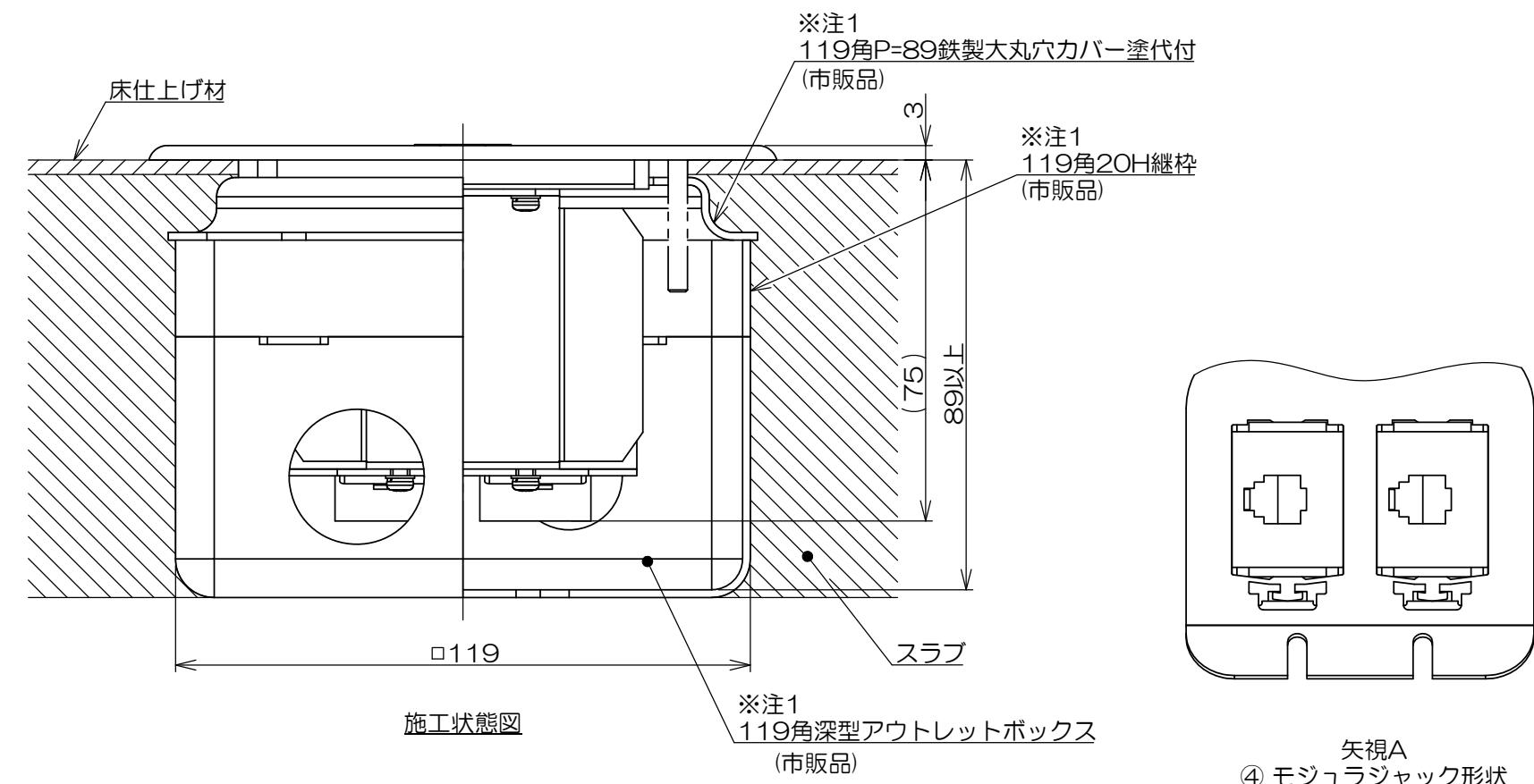
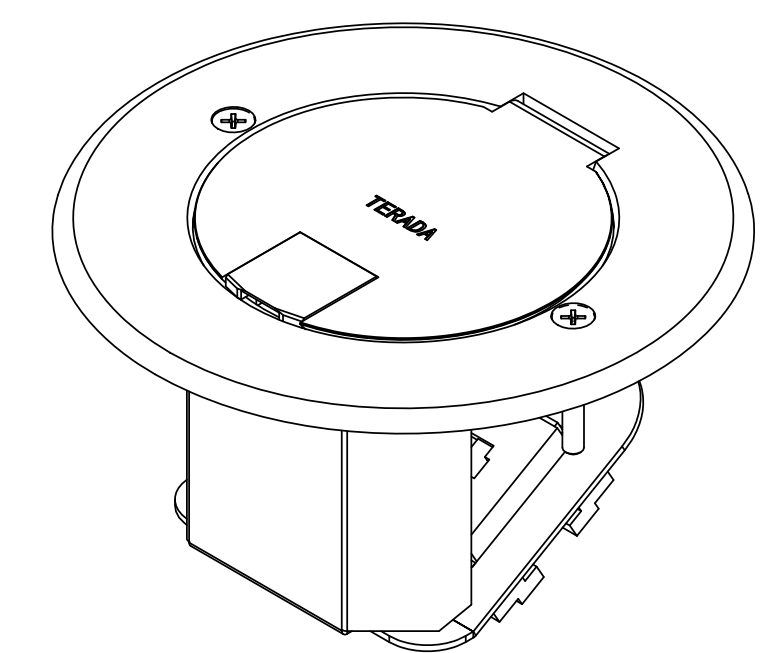
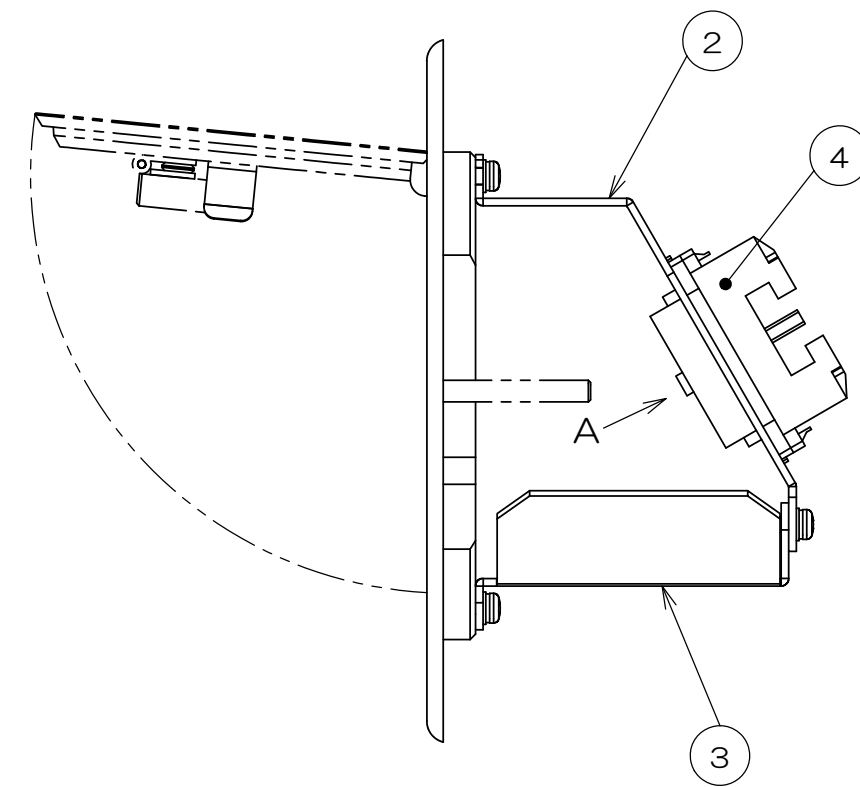
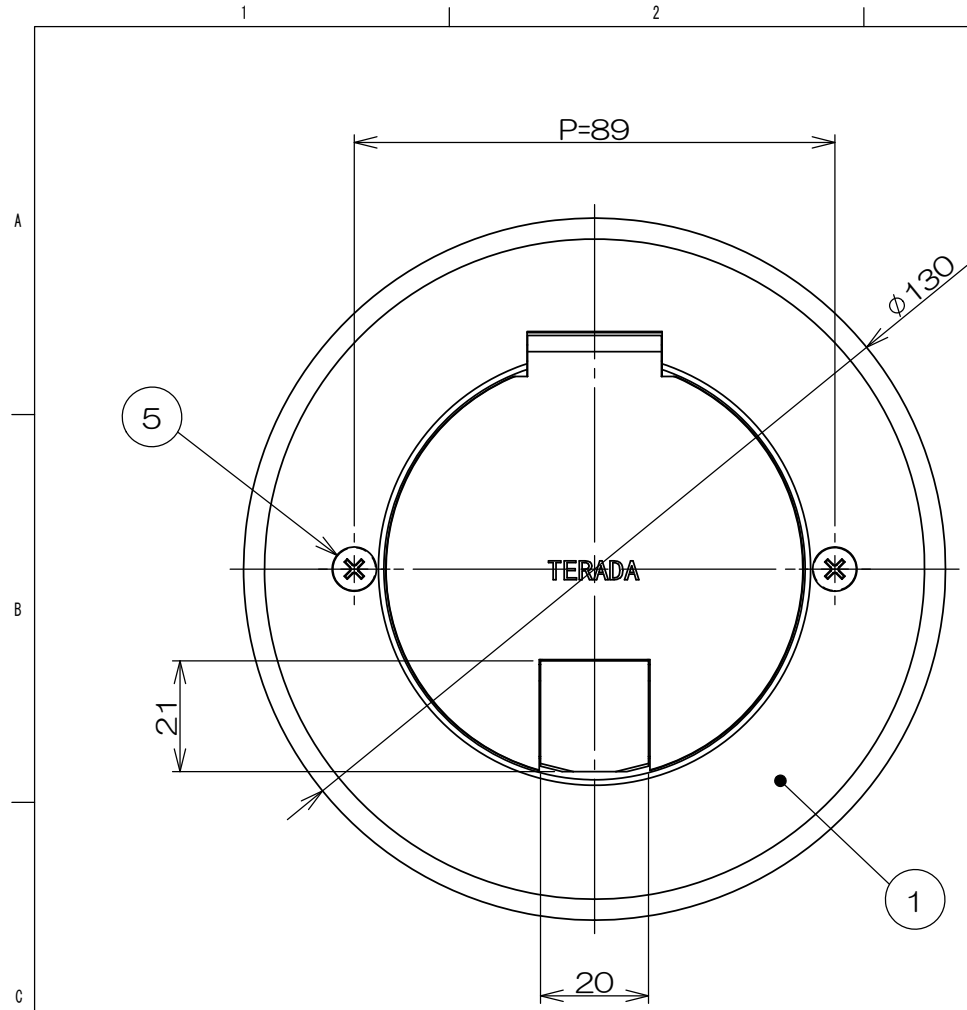


	来歴	担当	承認
△ x	SW化の為全面書換/H21-O50	2021.02.05 出口	2021.02.12 馬木



注1. 本製品の取付けには、119角深型アウトレットボックス、119角20H継柱、119角P=89大丸穴カバー塗代付の打ち込みが必要になります。
 2. 本製品は樹脂製塗代カバーと適合致しません。

2	5		サラネジ	黄銅		M4x30 添付品
2	4		埋込テレホンモジュラージャック			
1	3		カバー-S			
1	2		C5M2取付板			
1	1		3-20KCプレートP=89ASS	黄銅	ハフ	
数量	項目	図番	品名	材料	処理	寸法&記事

承認 2005.05.26 村田	名称	備付	三角法
検図 2005.05.26 菊地	TFB40166		尺度
製図 2005.05.26 三浦	関連事項	図番	X
設計 2005.05.26 菊地		3F4825C	
株式会社TERADA			