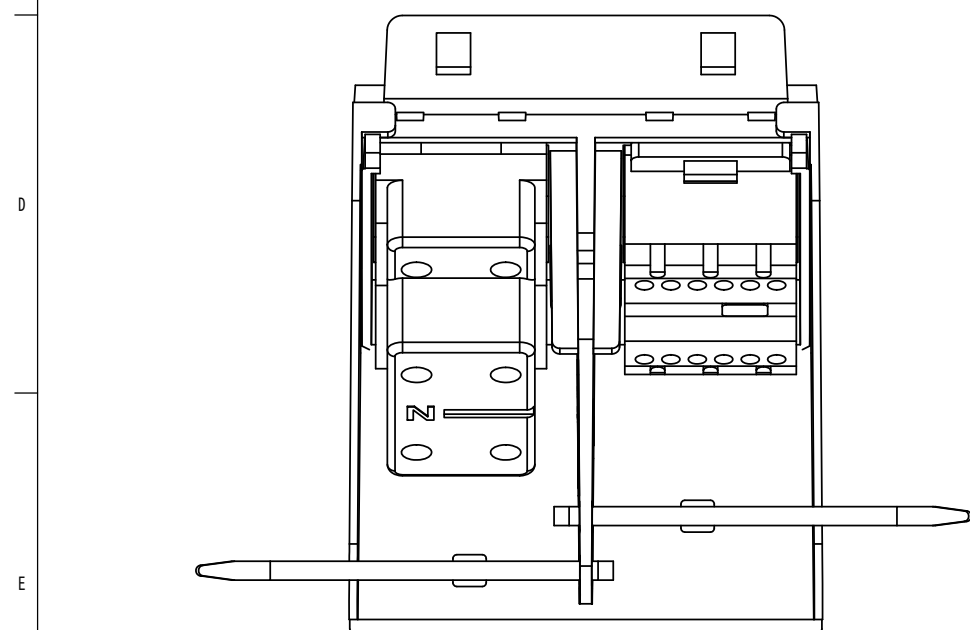
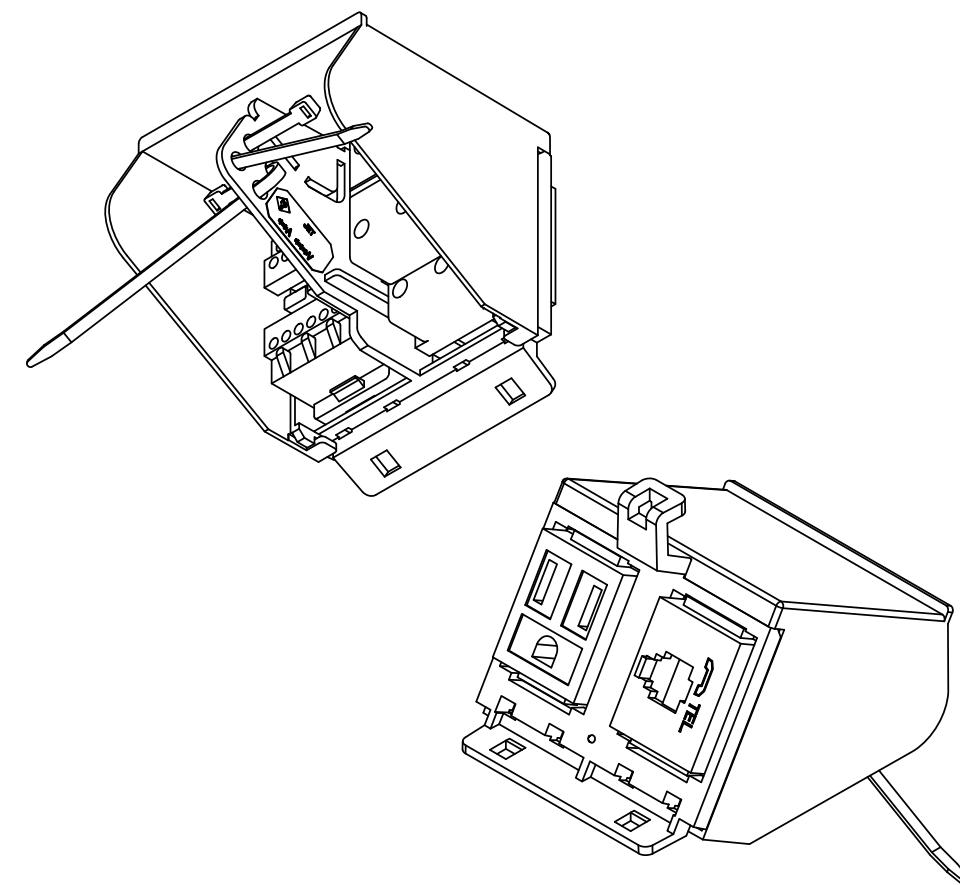
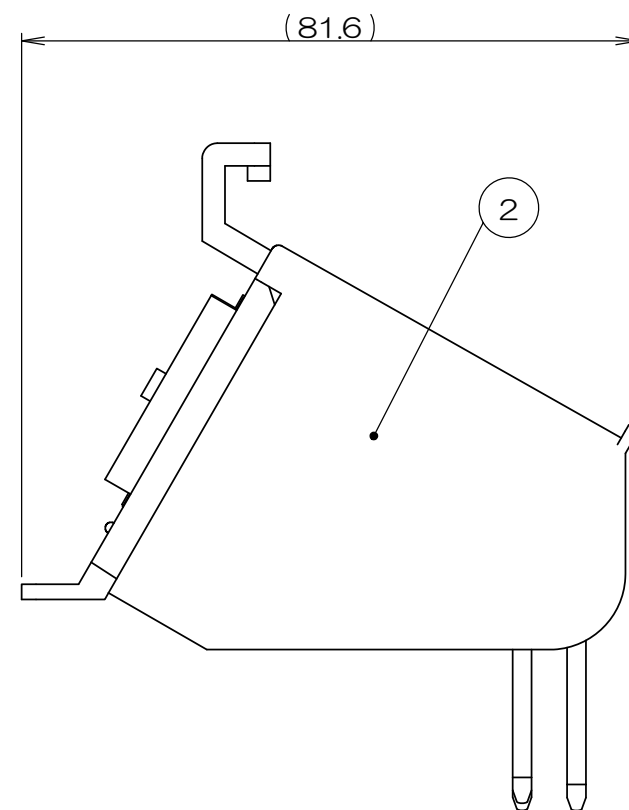
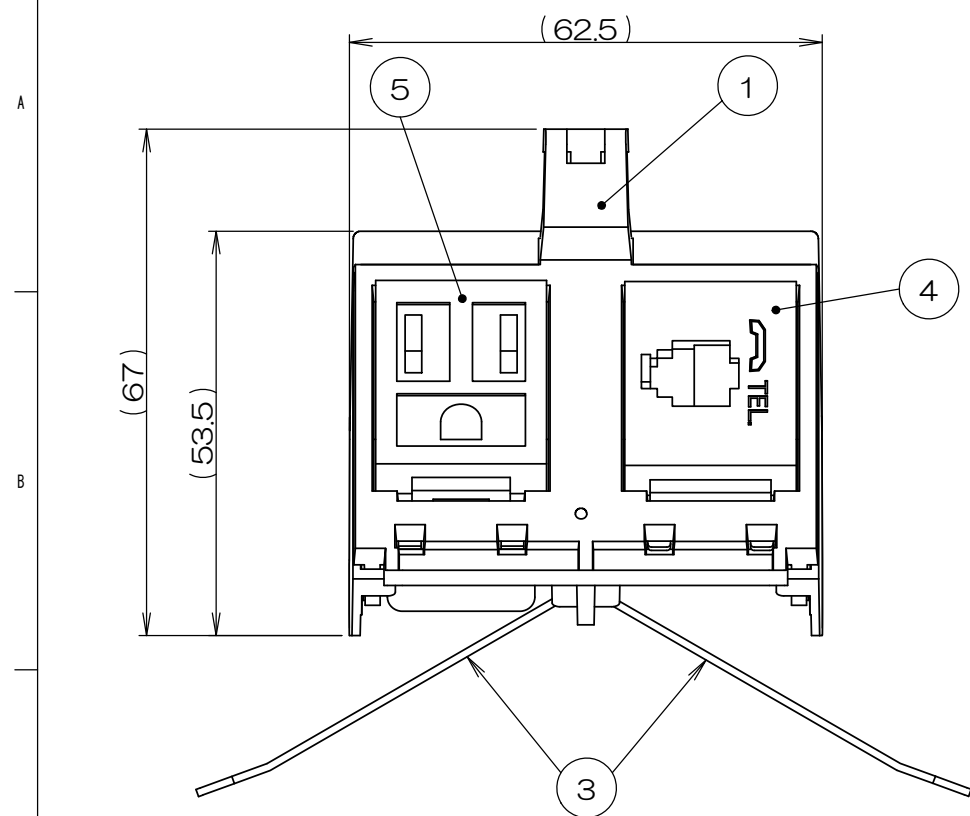


	来歴	担当	承認
△ x	部品変更/H24-013	2023.12.19 片山	2024. 1.16 西村



数量	項目	図番	品名	材料	処理	寸法&記事
2			トラスネジ			添付品
1	5		接地コンセント送り付			接地2P 15A 125V
1	4		埋込テレホンモジュラジャック			
2	3		インシュロック			
1	2		トリツケイタAカバー			
1	1		トリツケイタA			
承認	検図		名称		備付	三角法
2020.8.11	馬木		CEA90011A			尺度
2020.8.7	島村					×
製図	設計		関連事項	図番		
2020.7.28	出口			3F5036C-04		
2006.4.20	鈴木		株式会社TERADA			