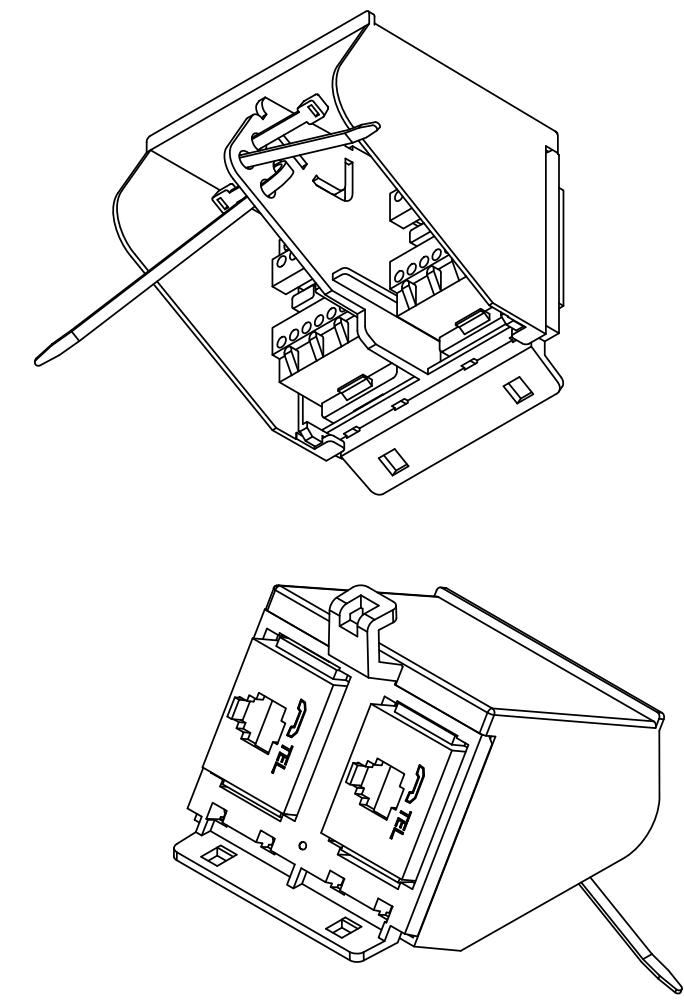
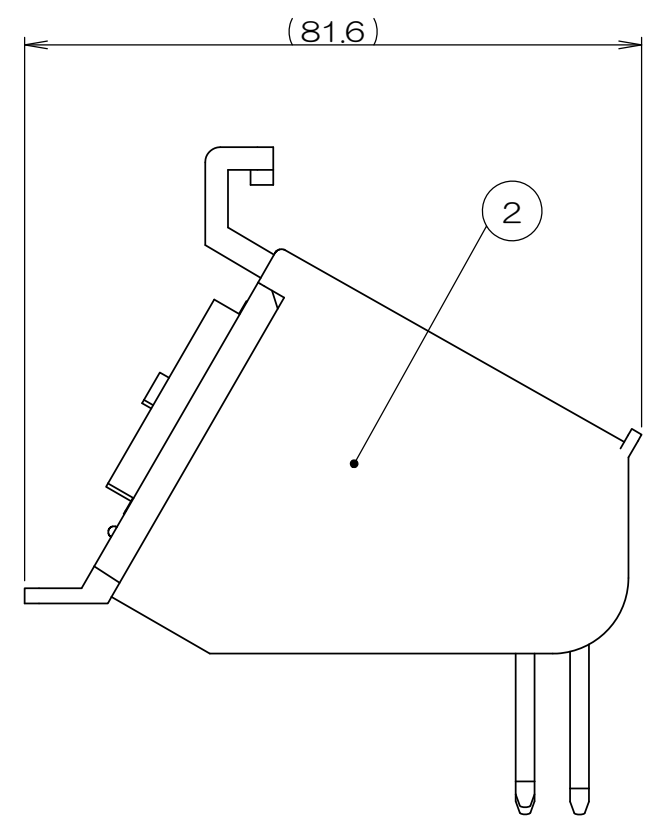
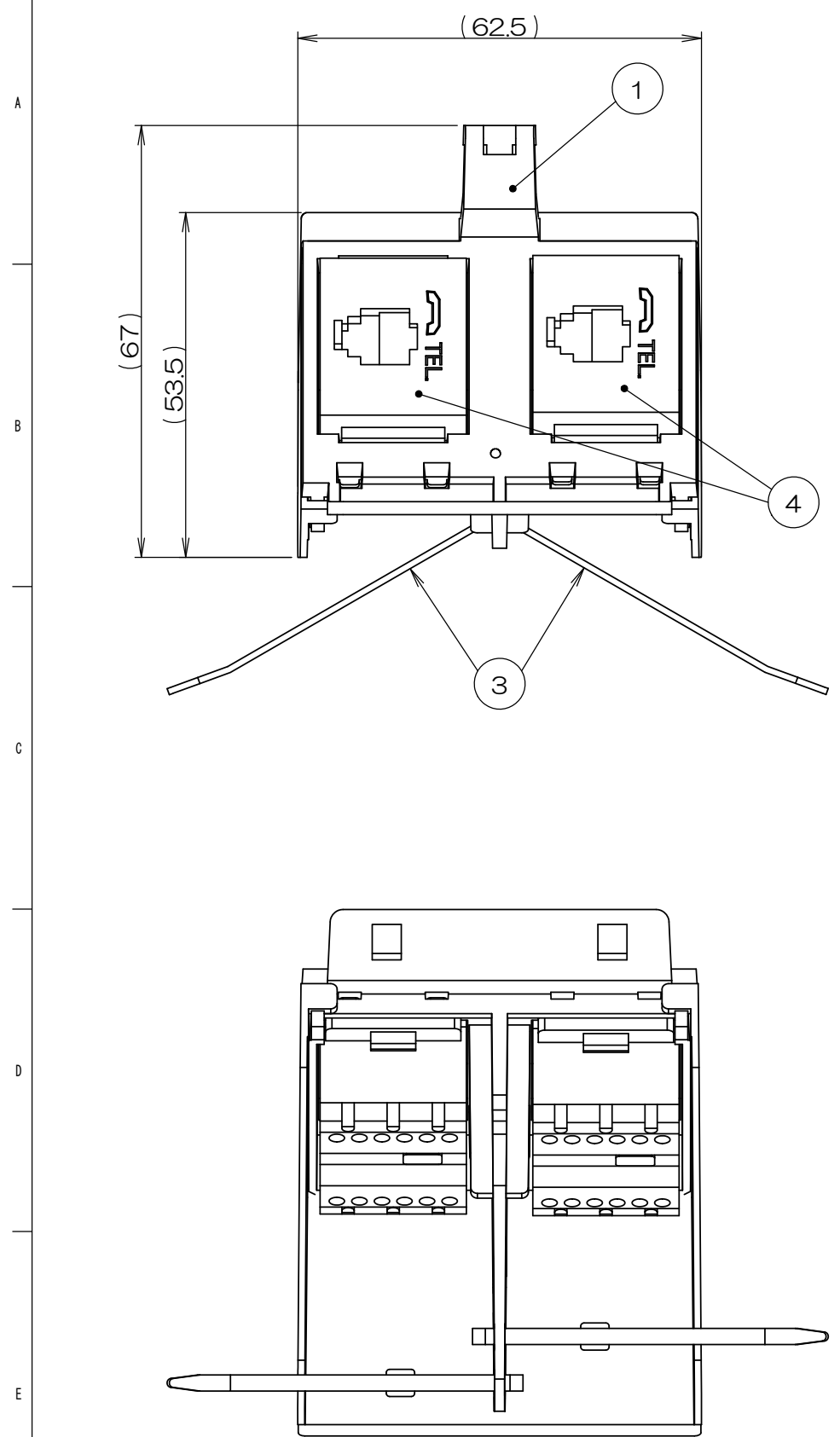


来歴		担当	承認
△ x	部品変更/H24-013	2023.12.19 片山	2024. 1.16 西村



2			トラスネジ			添付品
2	4		埋込テレホンモジュラジャック			
2	3		インシュロック			
1	2		トリツケイタAカバー			
1	1		トリツケイタA			
数量	項目	図番	品名	材料	処理	寸法&記事

承認 2020.8.11   馬木	名称 CEA90062A	備付	三角法
検図 2020.8.7   島村			尺度
製図 2020.7.28   出口	関連事項	図番 3F5036C-05	
設計 2006.4.20   鈴木	<b>株式会社TERADA</b>		