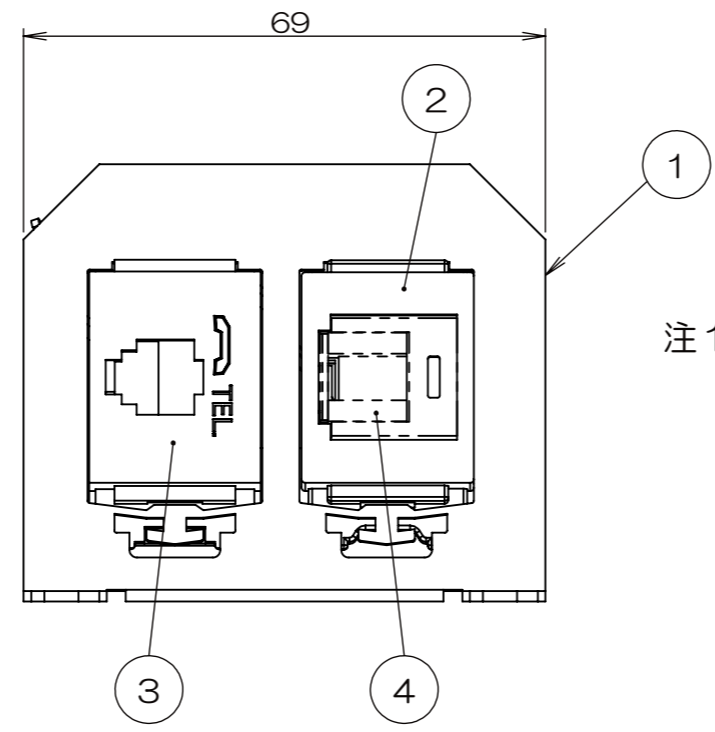
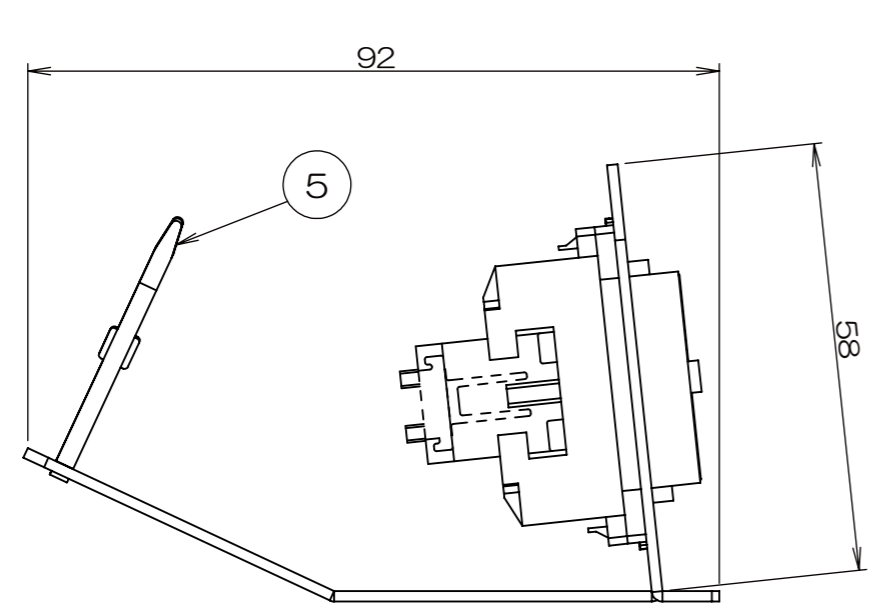
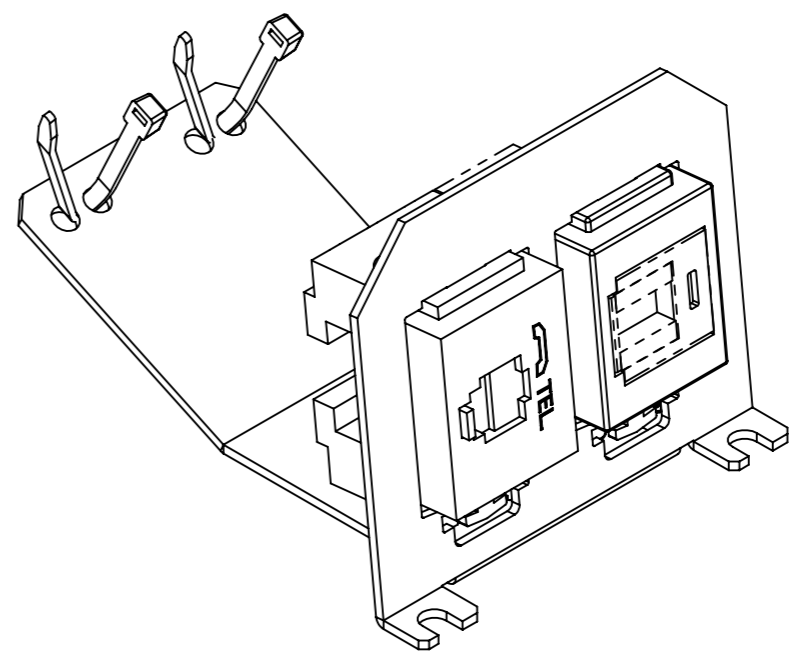
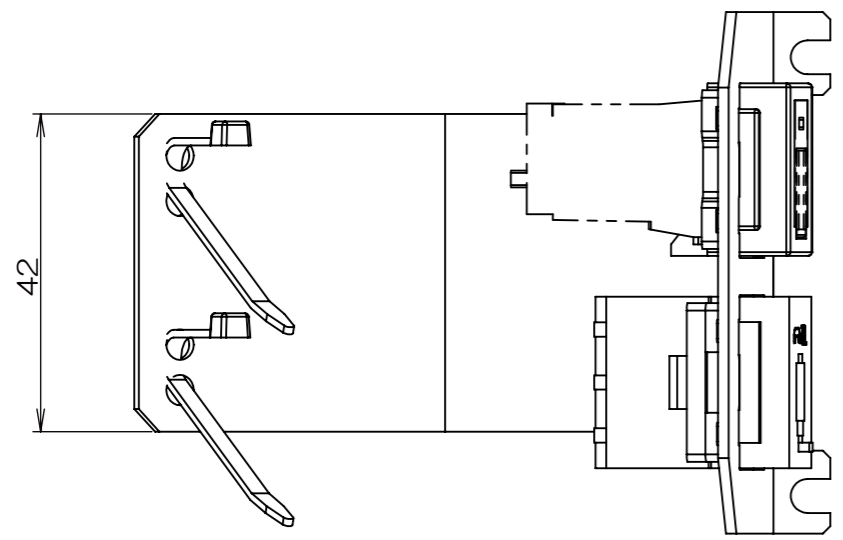


3F5347C 検図

来歴	担当	承認
①x 部品変更/H13-282	2013.11.21 高島	馬木
②x 部材変更/H20-240	2020.7.1 出口	2020.7.8 馬木
③x 部品変更/H24-215	2024. 7.18 田島	2024.7.25 西村

A  
B  
C  
D  
E



注1. 項目④CAT5Eモジュラジャックは添付品です。  
配線ケーブルを圧接後、JISプレート用アダプタに本図指示通り取り付けてください。

2			トラスネジ		メッキ	M4×8 添付品
2	5		インシュロック			
1	4		CAT5Eモジュラジャック			添付品
1	3		埋込テレホンモジュラジャック			
1	2		JISプレート用アダプタ			
1	1		LAN取付板		メッキ	
個数	項目	図番	品名	材料	処理	寸法&記事

承認	2007/6/8	菊地	名称	備付	三角法
検図	2007/6/7	鳥居	CEC90040W		尺度
製図	2007/6/7	高島	関連事項	図番	×
設計	2007/6/7	高島	*	3F5347C	
TERADA ELECTRIC WORKS CO., LTD.					