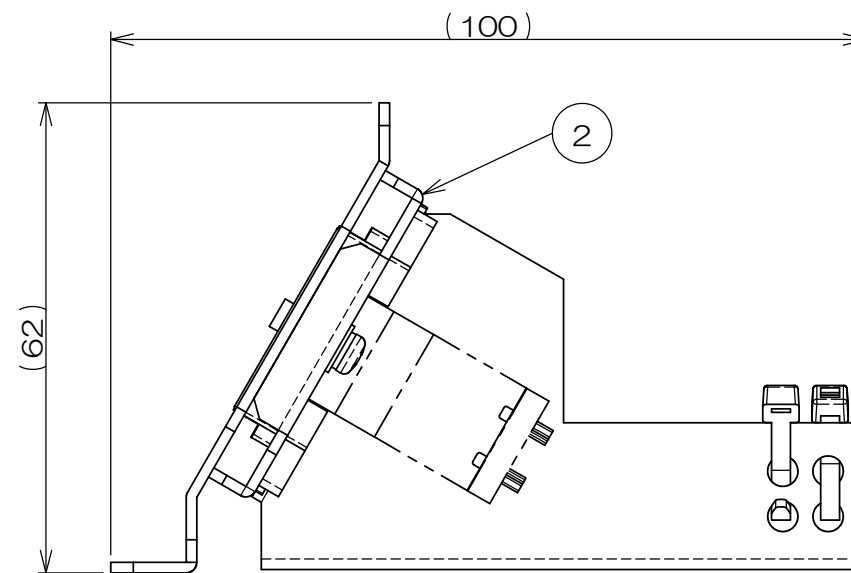
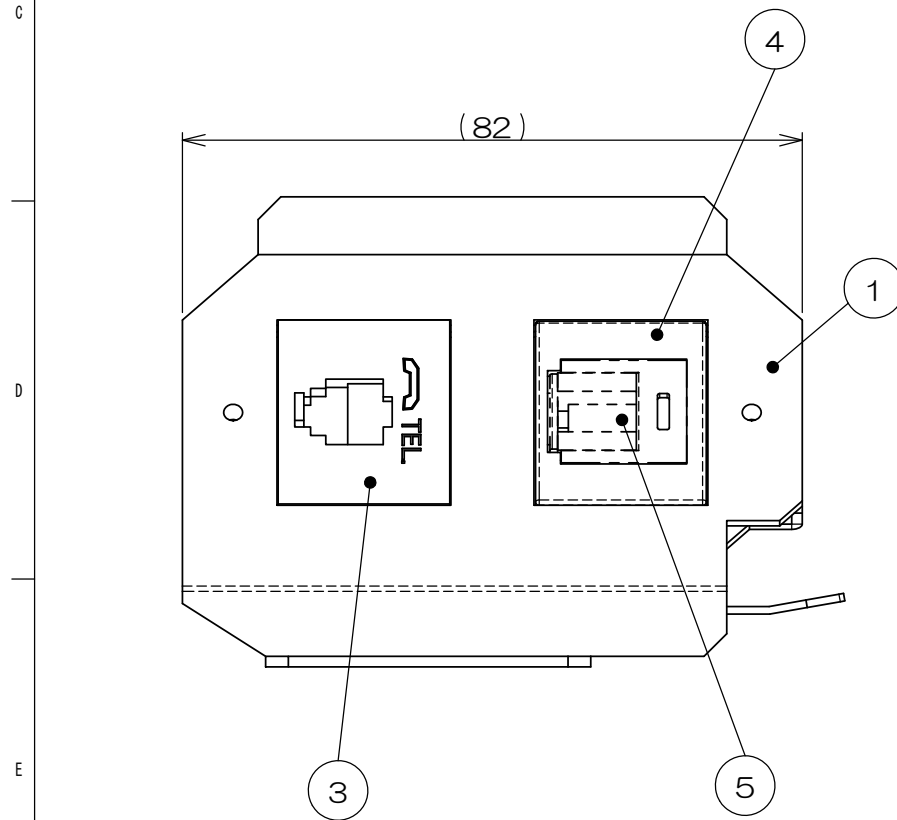
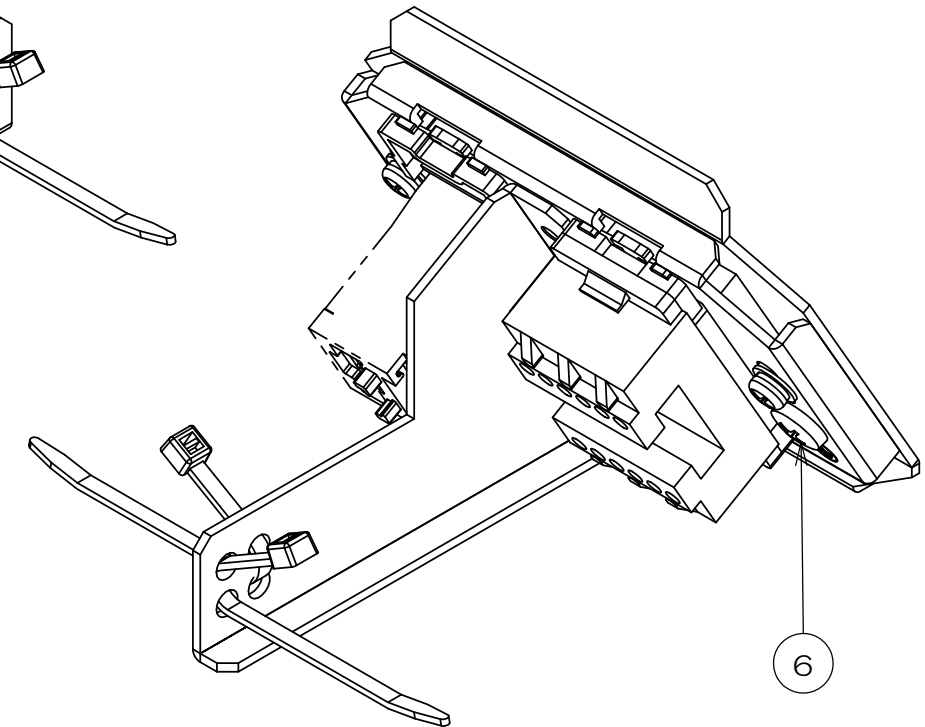
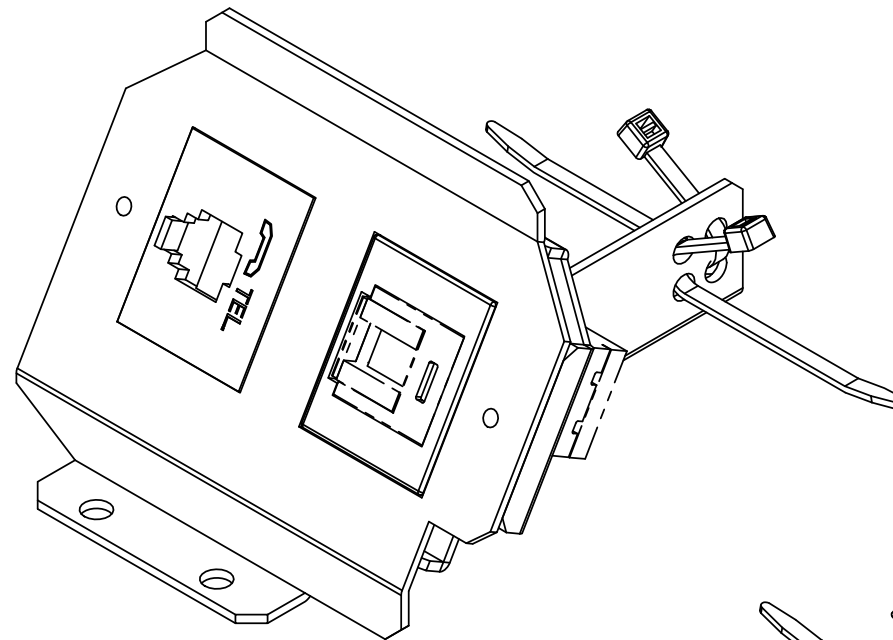
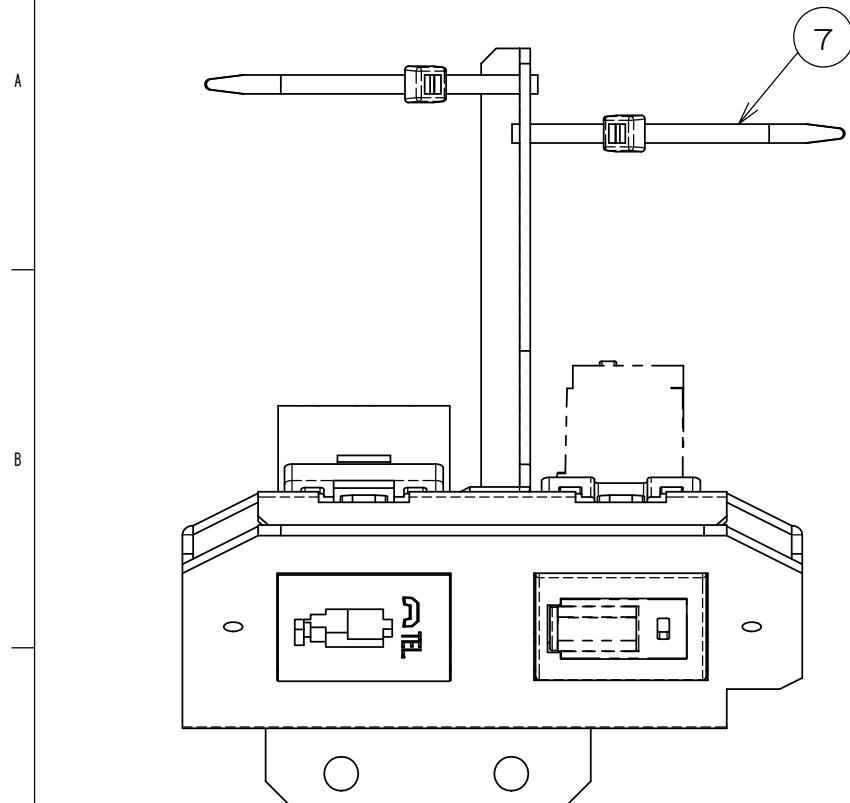


来歴		担当	承認
① x 1	CEC90086A追加	2009.4.20 鳥居	2009.4.20 菊地
② x 1	形状変更の為、全面書換/H15-369	2016.3.4 高島	2016.3.7 鈴木
③ x 1	部材変更/H20-240	2020.7.1 出口	2020.7.8 馬木
④ x 1	部材設計変更/H23-102	2023.3.24 片山	2023.3.30 西村
⑤ x 1	部品変更/H24-215	2024.7.18 田島	2024.7.25 西村



注1. 本図は組立状態を示します。  
 注2. ⑤CAT5Eモジュラジャックは添付品です。  
 配線ケーブルを圧接後、JISプレート用アダプタに  
 本図指示通り取り付けてください。

2			トラスネジ			M4×8 添付品
2	7		インシュロック			
1	6		アースネジ			M4
1	5		CAT5Eモジュラジャック			添付品
1	4		JISプレート用アダプタ			
1	3		埋込テレホンモジュラジャック			
1	2		CEC-X2金属枠組図			
1	1		CEC-X2取付板			
数量	項目	図番	品名	材料	処理	寸法&記事

承認 2007.12.19	菊地	名称	CEC器具ブロックA CEC90040A		備付	三角法 尺度
検図 2007.12.19	鳥居	関連事項	* 3F5489C-00		図番	×
製図 2007.12.18	高島	TERADA ELECTRIC WORKS CO., LTD.				
設計 2007.12.10	高島					