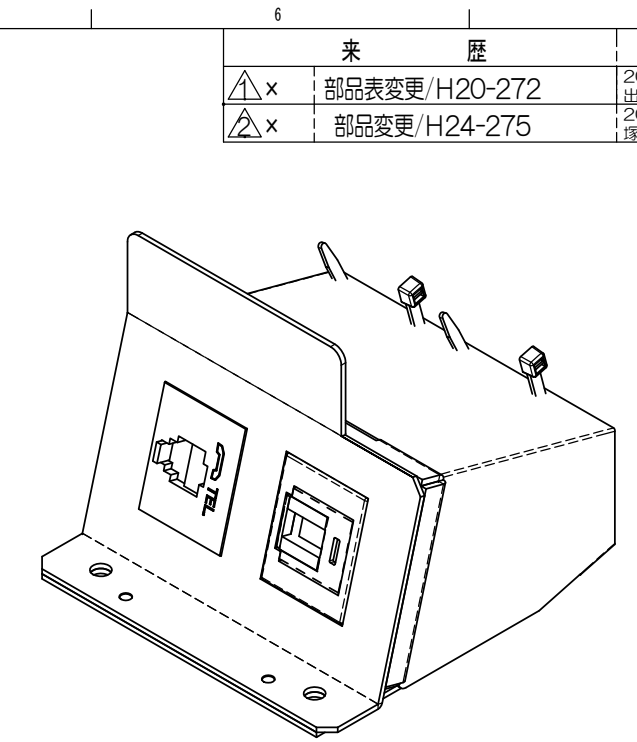
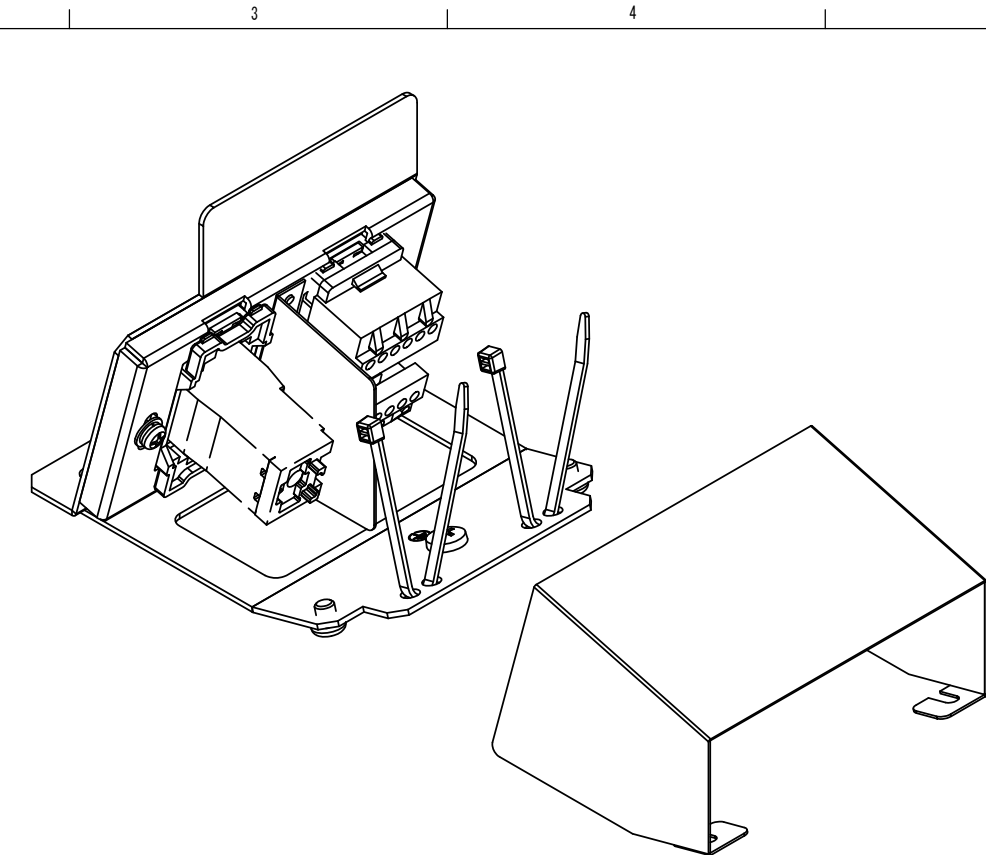
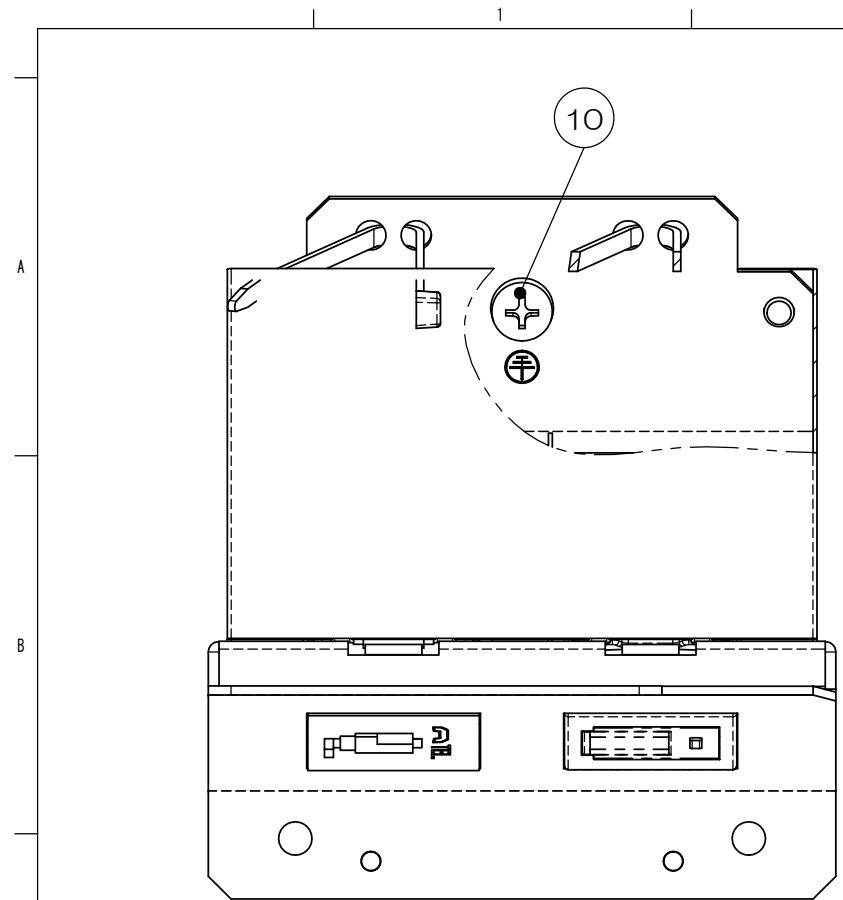
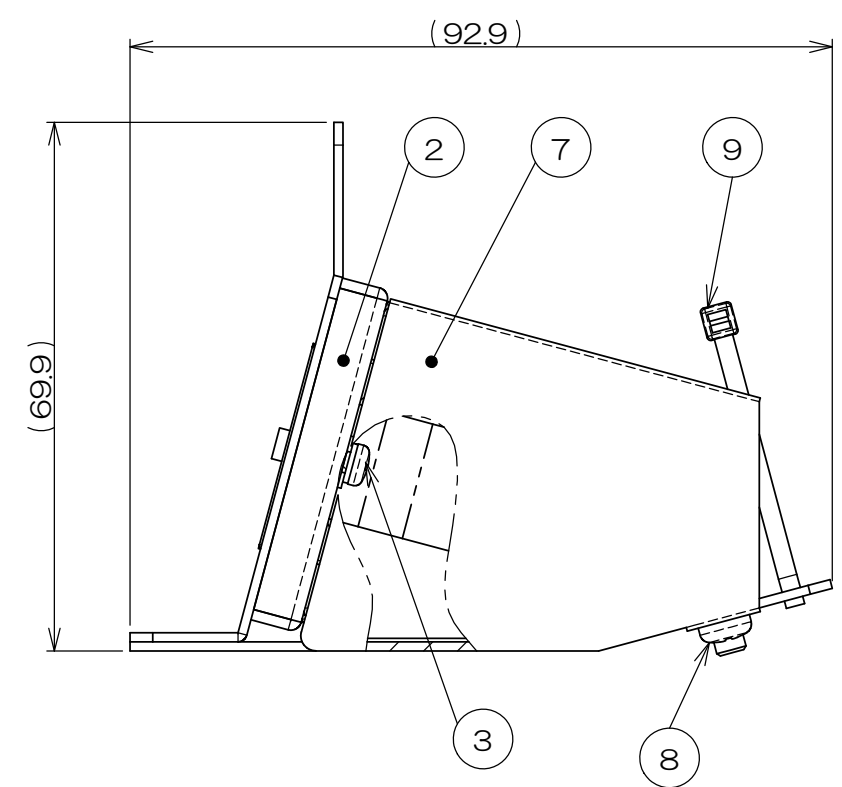
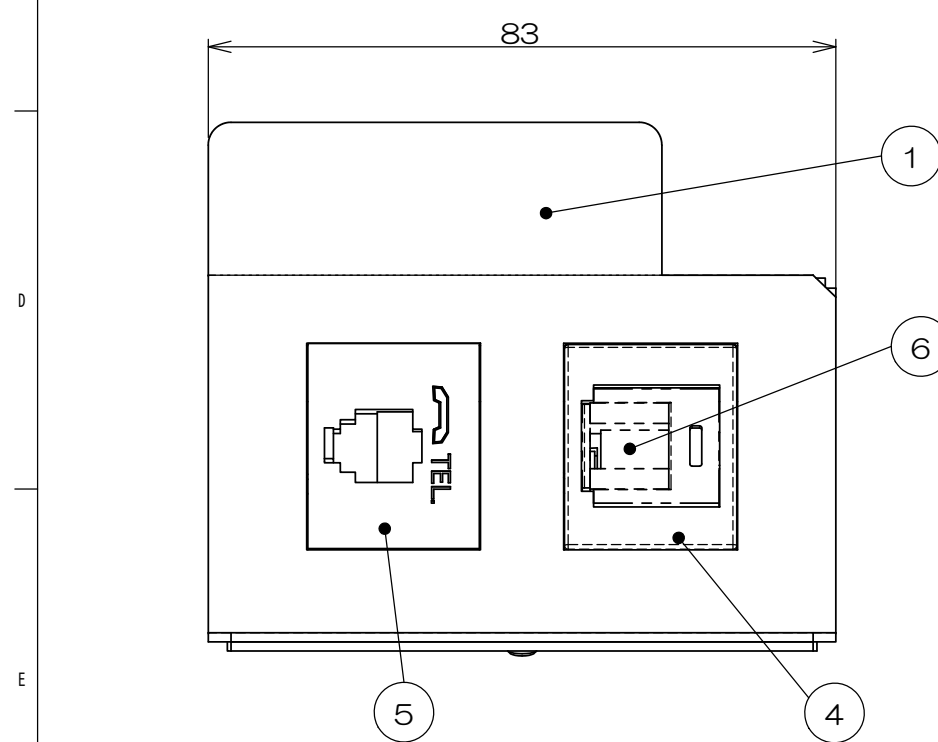


来 歴		担当	承認
△x	部品変更/H20-272	2020.8.5 出口 馬木	2020.8.31 馬木
△x	部品変更/H24-275	2024.9.4 塚原	24.09.10 西村



注1. 本図は実装状態を示し、⑥CAT5Eモジュラジャックは添付品です。  
配線ケーブル圧接後、④JISプレート用アダプタに本図指示通り取付  
してください。



2	-		ナベネジ			M4x5 添付品
1	10		アースネジ			M4
2	9		インシュロック			
2	8		ナベネジ			
1	7		SBB7防塵カバー			
1	6		CAT5Eモジュラジャック			添付品
1	5		埋込テレホンジャック			
1	4		JISプレート用アダプタ			
2	3		ナベネジ			
1	2		SBB-X2金属枠半組図			
1	1		SBB-X2本体半組図			
数量	項目	図 番	品 名	材 料	処 理	寸法&記事

承認 2013.3.14   鈴木	名 称  SBB90040	フォーマット	三角法
検 図 2013.3.14   荒井		DXF	尺 度 X
製 図 2013.3.8   高島	関連事項 *	図 番	3F6478C-06
設 計 2013.2.27   高島	<b>株式会社TERADA</b>		