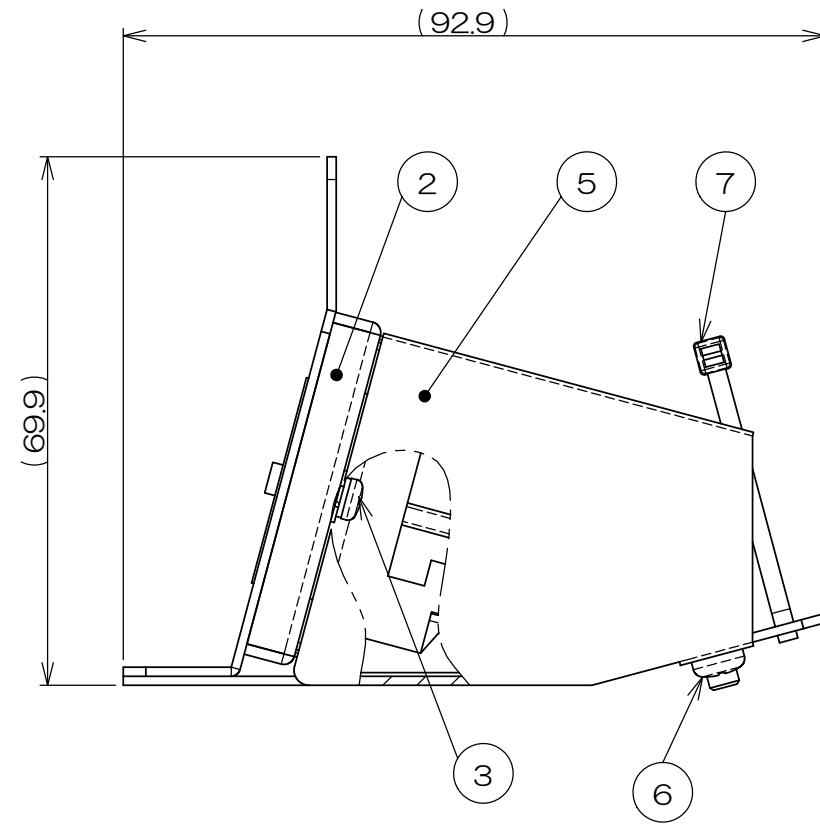
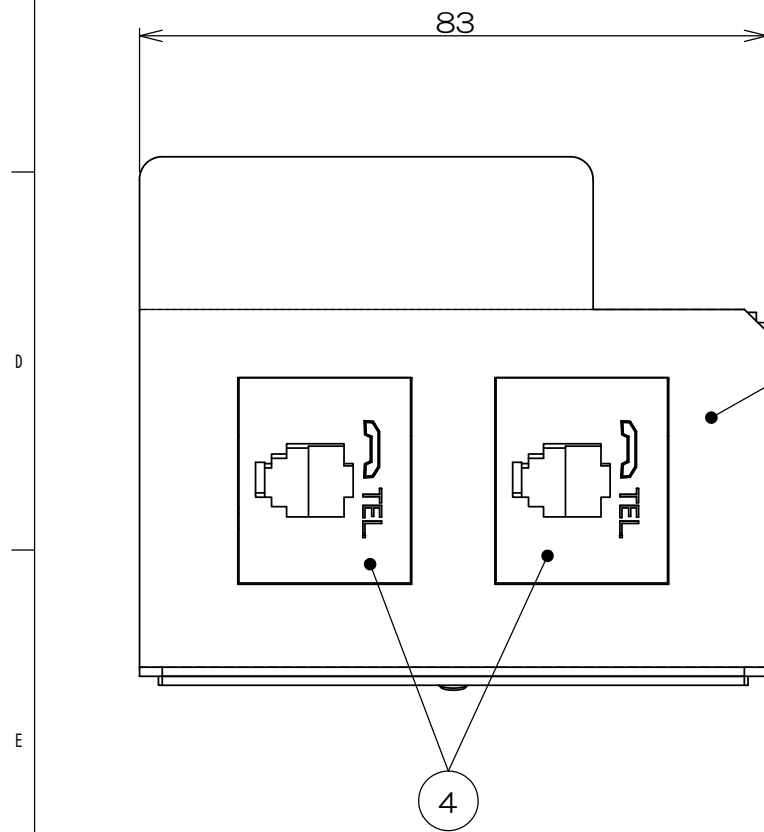


来 歴		担当	承認
△ x	部品表変更/H20-272	2020.8.5 出口	2020.8.31 馬木
△ x	部品変更/H24-275	2024.9.5 塚原	24.09.10 西村



2	-		ナベネジ			M4x5 添付品
1	8		アースネジ			M4
2	7		インシュロック			
2	6		ナベネジ			
1	5		SBB7防塵カバー			
2	4		埋込テレホンジャック			
2	3		ナベネジ			
1	2		SBB-X2金属枠半組図			
1	1		SBB-X2本体半組図			
数量	項目	図 番	品 名	材料	処理	寸法&記事

承認 2013.3.14 鈴木	検 図 2013.3.14 荒井	名 称 SBB90062	フォーマット	三角法
製 図 2013.3.8 高島			DXF	尺 度 X
設 計 2013.2.27 高島	関連事項 *	図 番 3F6478C-07	株式会社TERADA	