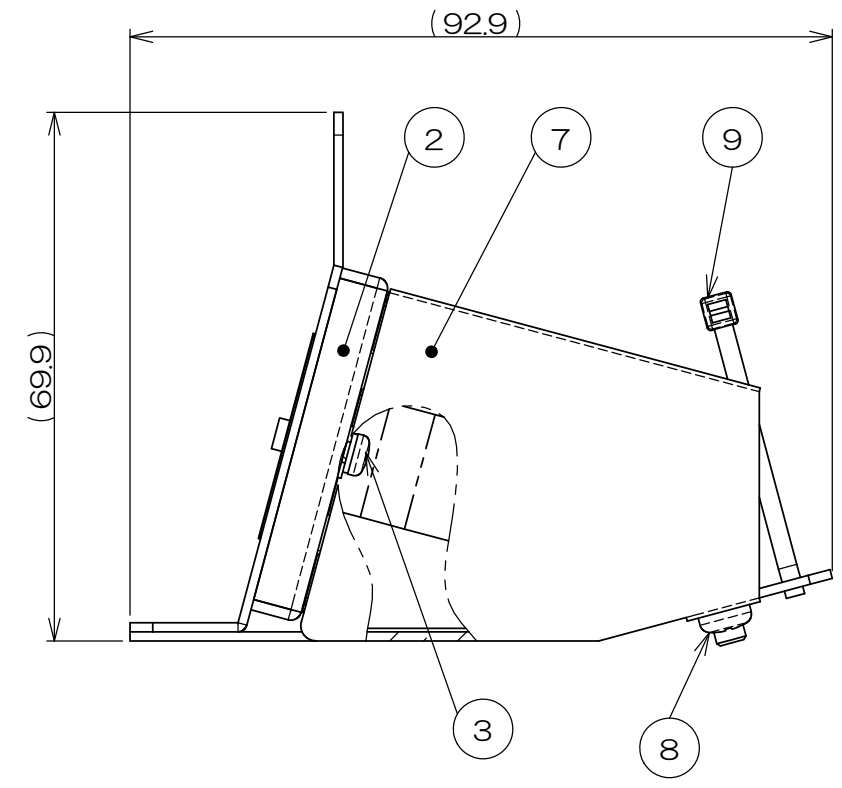
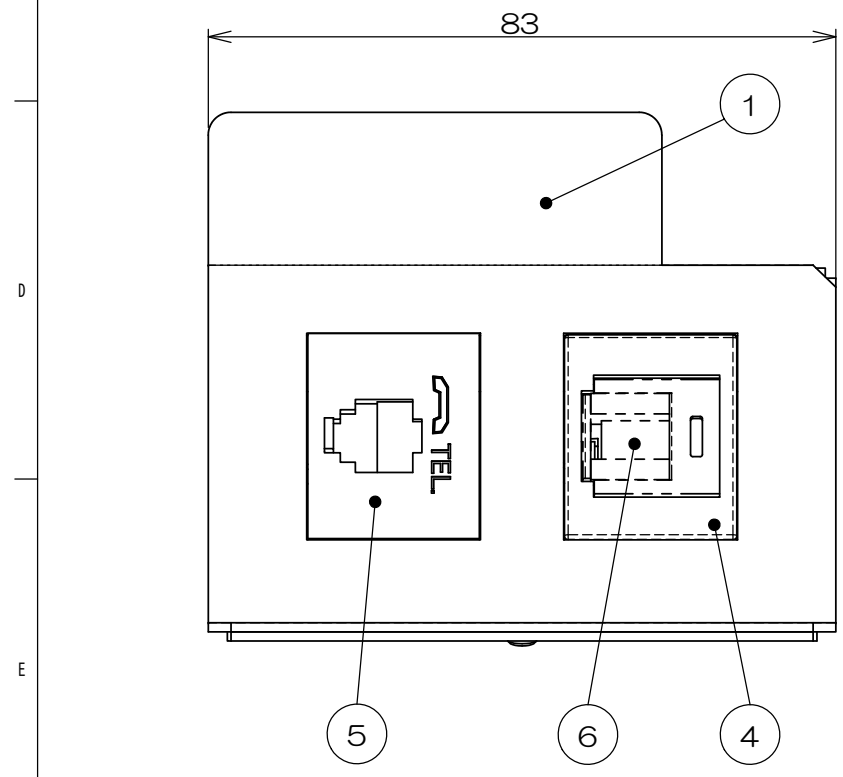
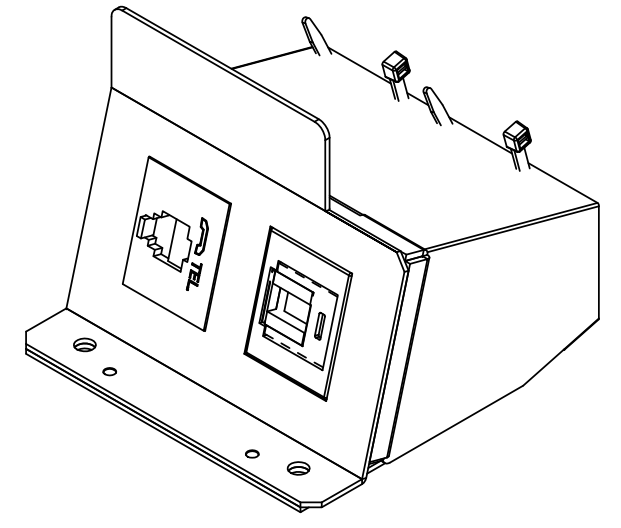
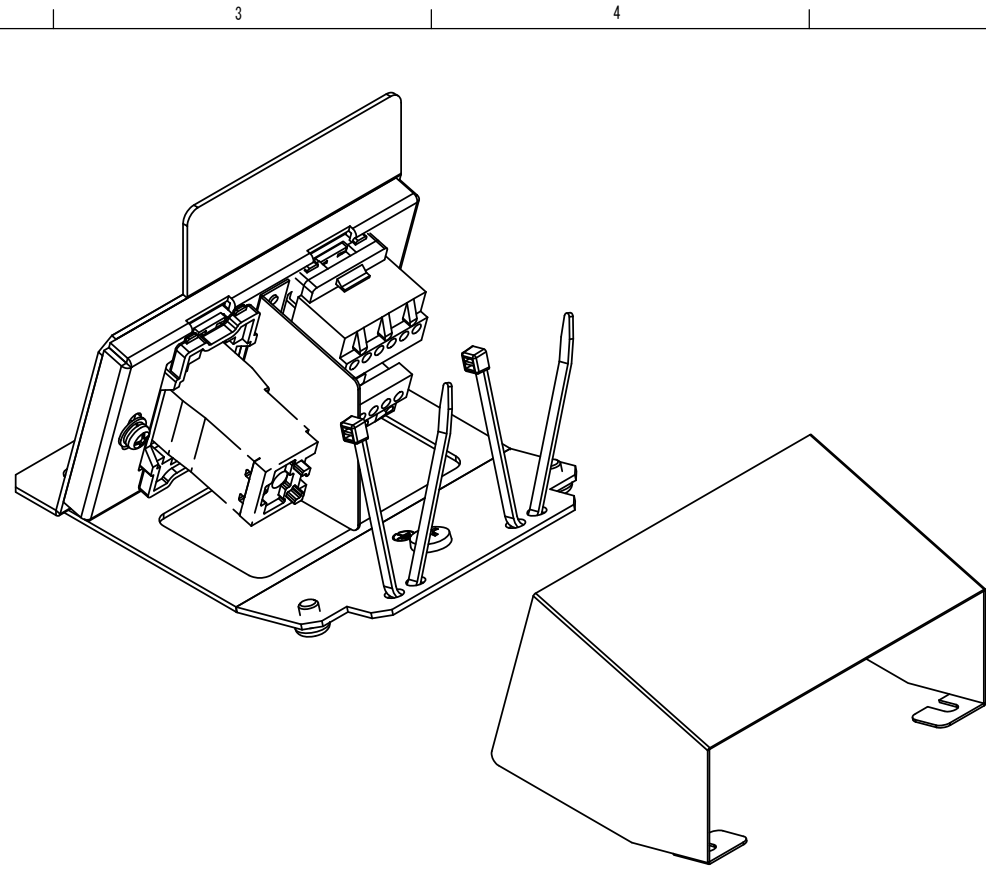
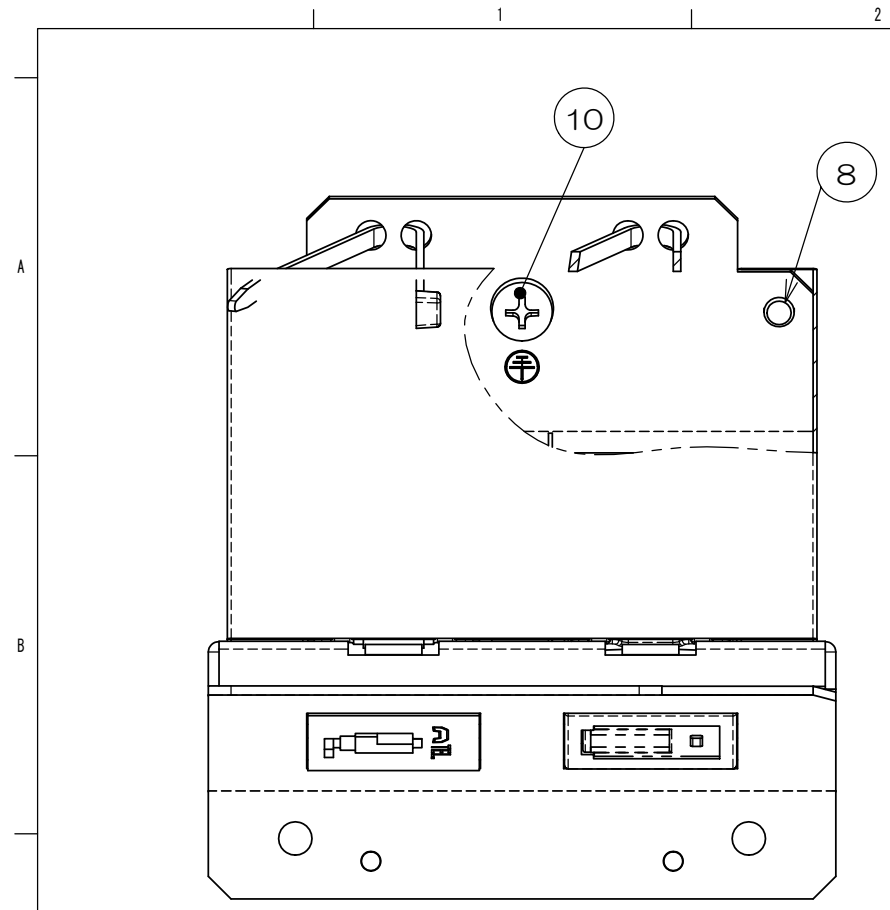


来歴		担当	承認
▲ x	部品変更/H24-275	2024.9.5 塚原	24.09.10 西村



注1. 本図は実装状態を示し、⑥CAT6モジュラジャックは添付品です。配線ケーブル圧接後、④JISプレート用アダプタに本図指示通り取付けしてください。

2	-		ナベネジ			M4x5 添付品
1	10		アースネジ			M4
2	9		インシュロック			
2	8		ナベネジ			
1	7		SBB7防塵カバー			
1	6		CAT6モジュラジャック			添付品
1	5		埋込テレホンジャック			
1	4		JISプレート用アダプタ			
2	3		ナベネジ			
1	2		SBB-X2金属枠半組図			
1	1		SBB-X2本体半組図			
数量	項目	図番	品名	材料	処理	寸法&記事

承認 2020.9.15   馬木	名称 SBB90050	フォーマット DXF	三角法 尺度
検図 2020.9.15   島村			
製図 2020.9.4   出口	関連事項 *	図番 3F6478C-10	
設計 2020.9.4   出口	株式会社TERADA		