

3F6863C-01

検図

来歴		担当	承認
△ x	取付板板厚、図番削除/H21-209	2021.6.3 齋藤	2021.8.2 馬木

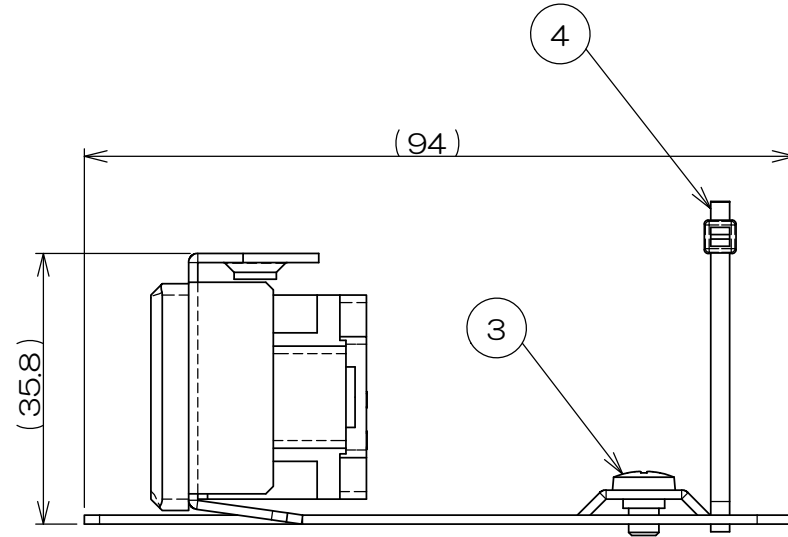
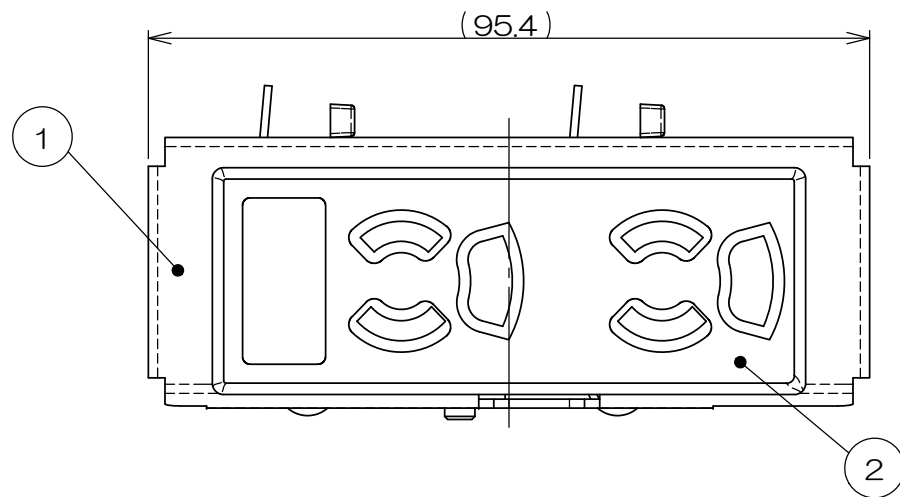
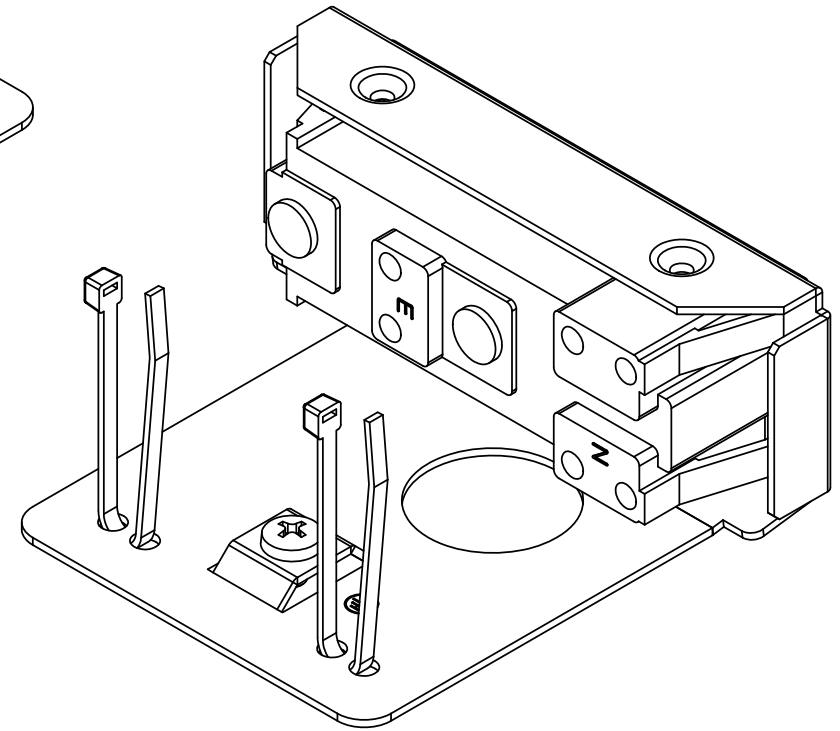
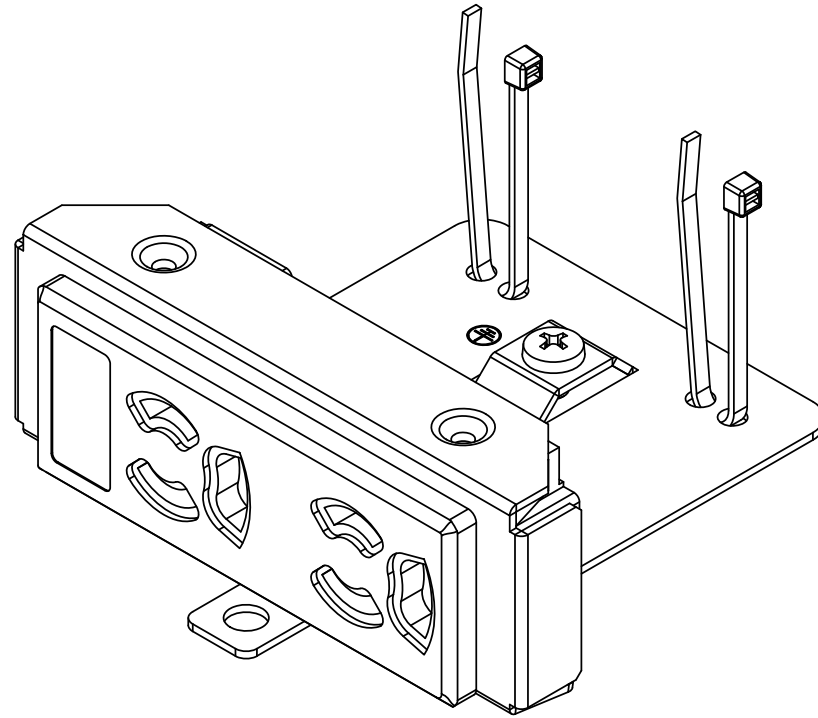
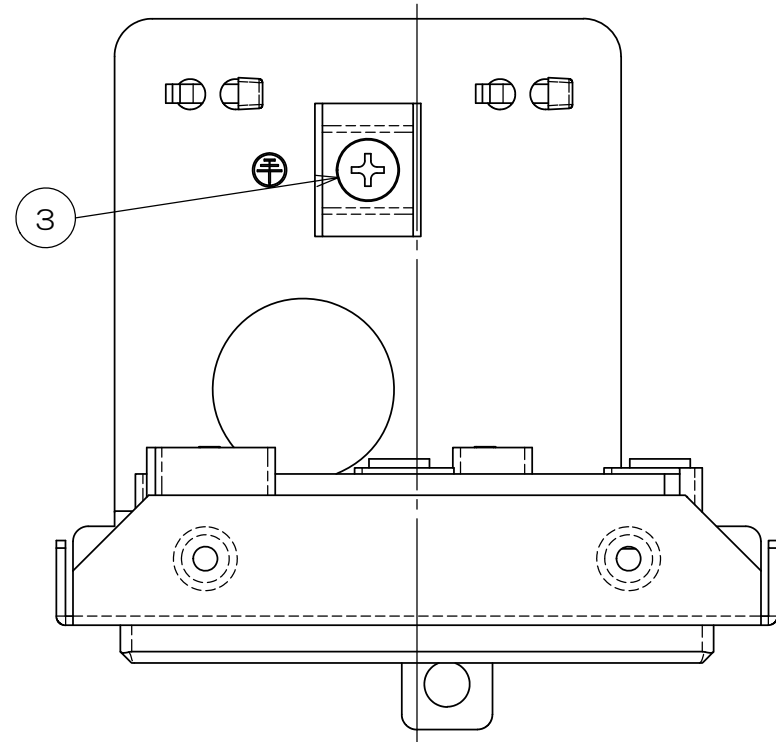
A

B

C

D

E



2			サラネジ	鋼	メッキ	M4×6 添付品
2	4		インシュロック	ナイロン		T18R
1	3		アースネジ	黄銅	メッキ	M4×6
1	2		GNEWコンセント			接地2P15A125V 抜止2連
1	1		93R40-EW取付板	鋼板	メッキ	
数量	項目	図番	品名	材料	処理	寸法&記事

承認 2015.48	鈴木	名称				備付	三角法
検図 2015.48	島村	SRR器具ブロック SRR90004					尺度 1:1
製図 2015.46	高島	関連事項			図番	3F6863C-01	
設計 2015.46	高島	*			TERADA ELECTRIC WORKS CO., LTD.		