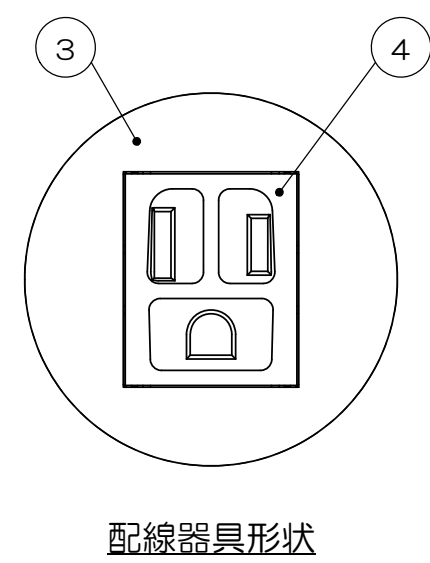
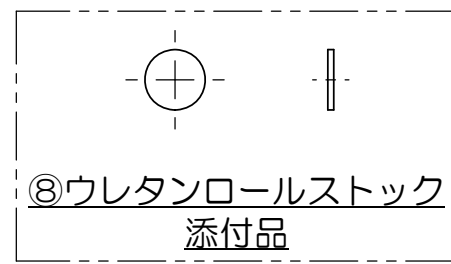
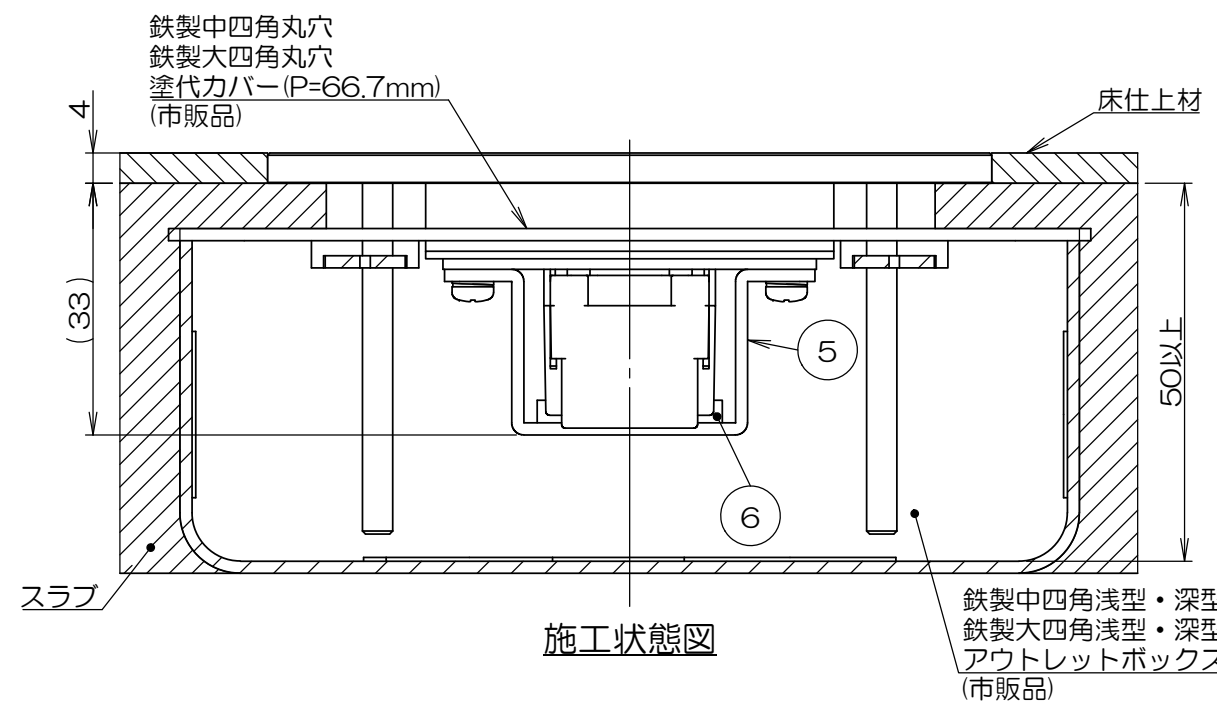
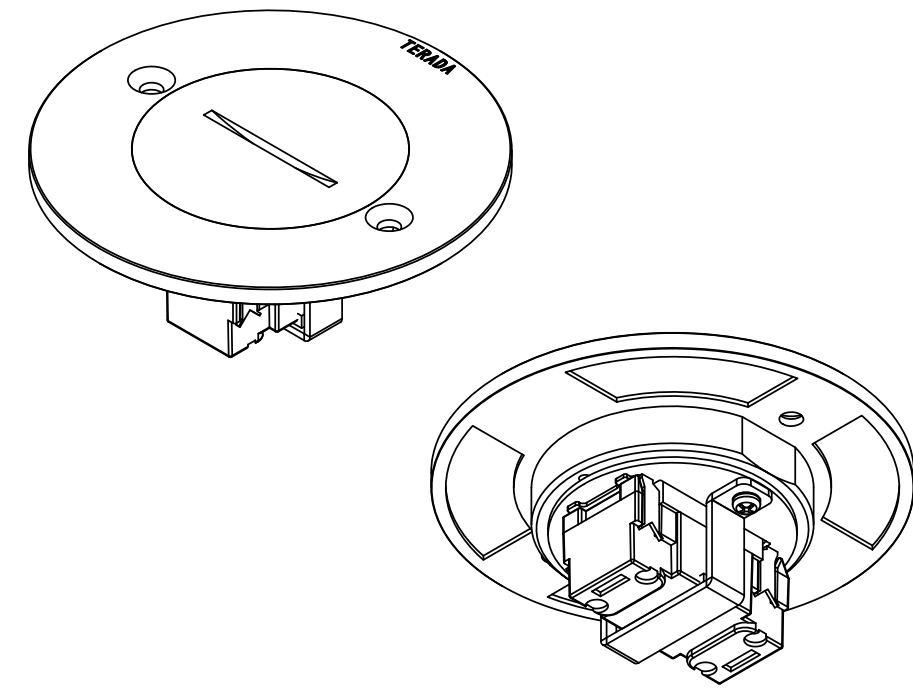
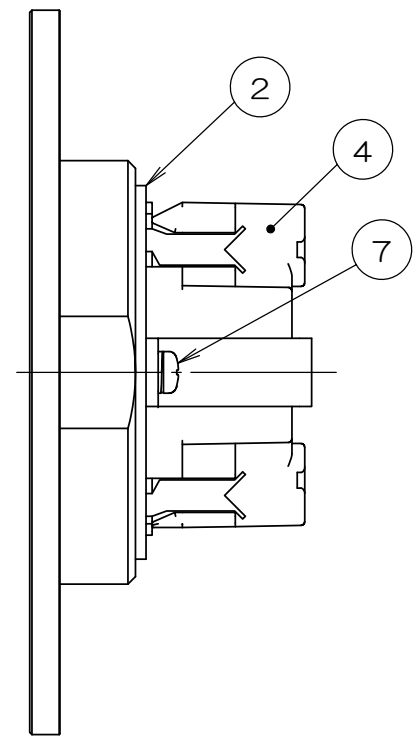
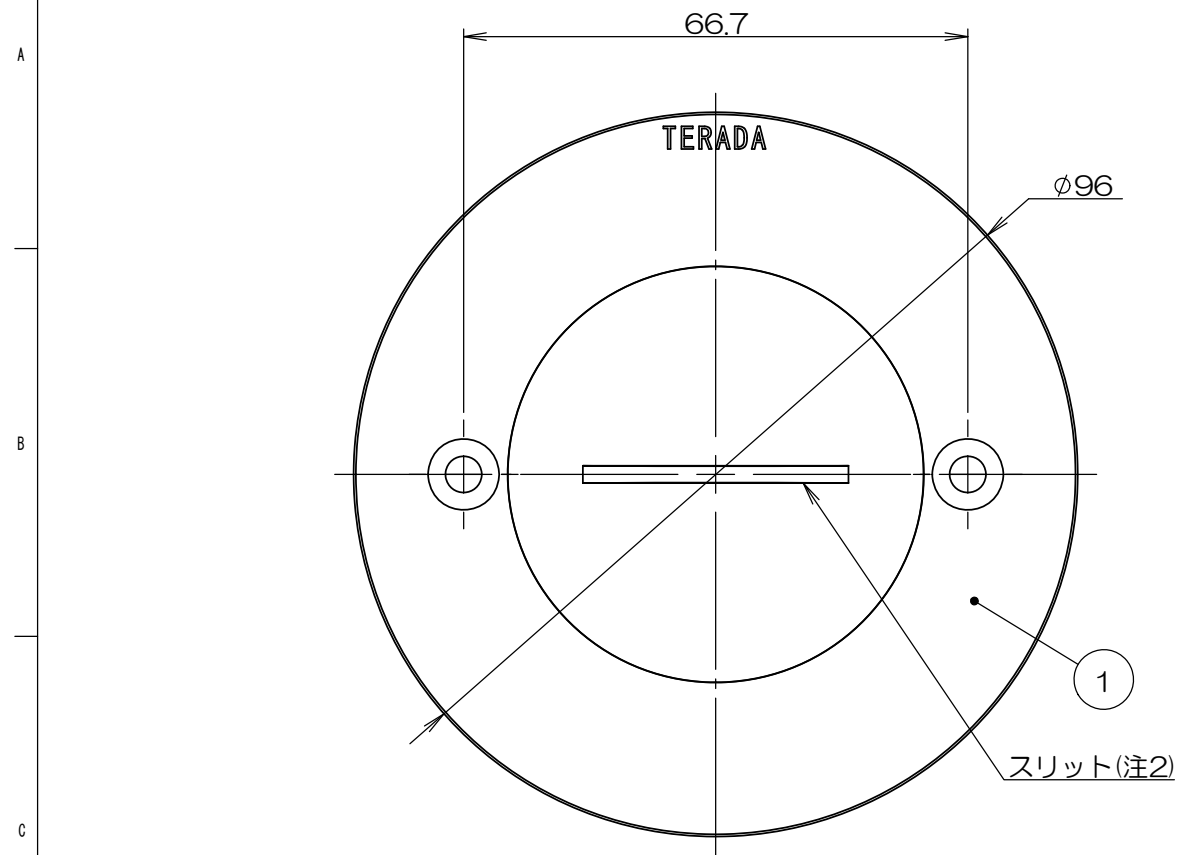


	来 歴	担当	承認
▲ x	アウトレットボックス、塗代カバーの呼称変更/H21-334	2021.9.3 齋藤	2021.10.21 西村



注1. 本製品に樹脂製塗代カバーは適合いたしません。  
 注2. スリットの向きは一例を示します。

2	—		サラネジ			M4×50 添付品
3	8		ウレタンロールストック			添付品
2	7		ナベネジ			M3×6
1	6		保持板用パッキン			
1	5		TFB6用保持板			
1	4		埋込コンセント			接地2P 15A 125V
1	3		66パッキン1			
1	2		6C-X取付板	SPCC	メッキ	
1	1		TFB66プレートASS. Rカット	アルミ合金	ショットブラスト+パレル研磨	フタネジ径: ΦC51ネジ
数量	項目	図番	品名	材料	処理	寸法&記事

承認 2021.1.7   馬木	名称	備付	三角法
検 図 2021.1.6   島村	TFB66703R		尺度 1:1
製 図 2020.12.8   齋藤	関連事項	図 番	
設 計 2015.9.16   島村		3F6957C-00	
<b>株式会社TERADA</b>			