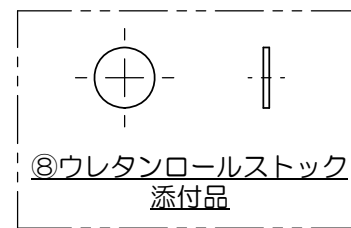
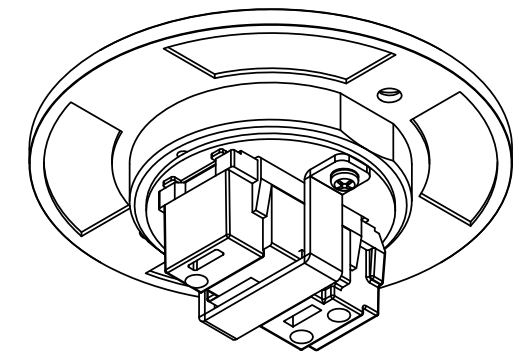
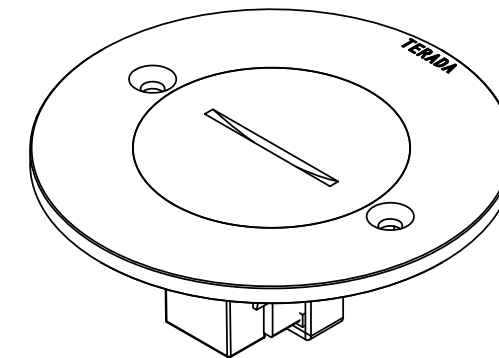
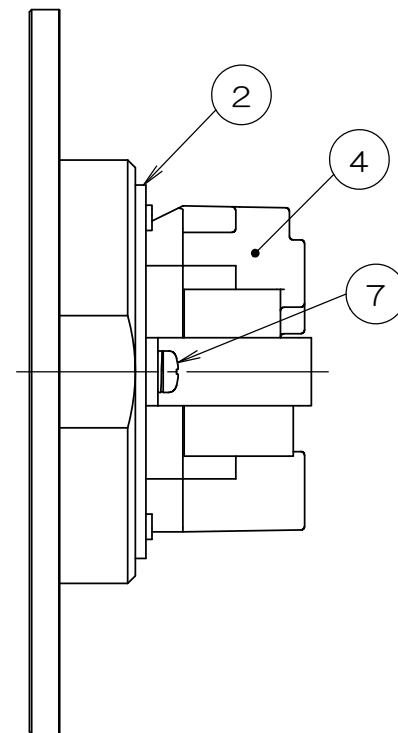
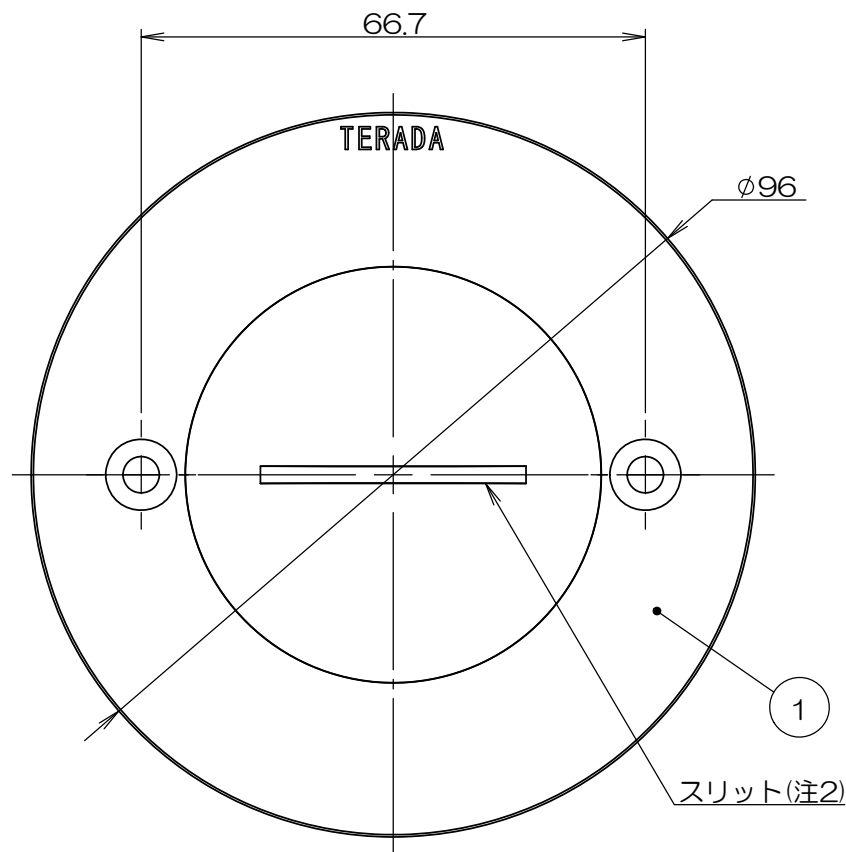
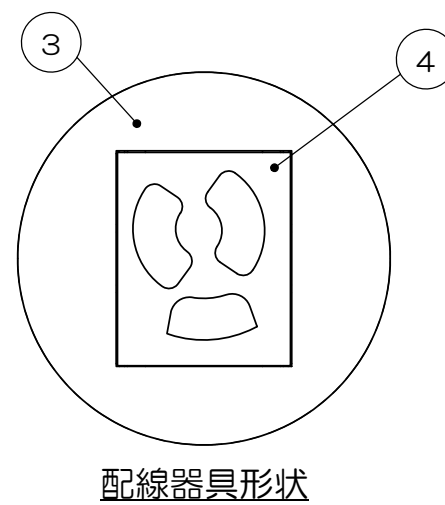
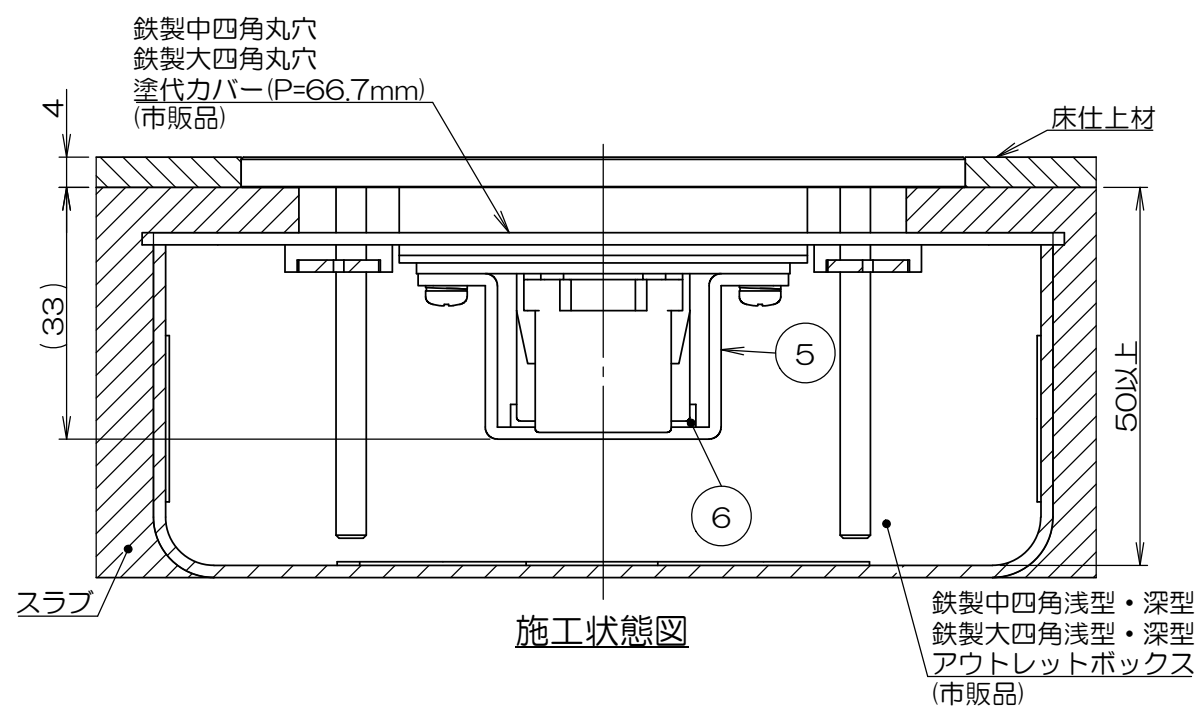


	来歴	担当	承認
▲x	アウトレットボックス、塗代カバーの呼称変更/H21-334	2021.9.3 齋藤	2021.10.21 西村



注1. 本製品に樹脂製塗代カバーは適合いたしません。
2. スリットの向きは一例を示します。



数量	項目	図番	品名	材料	処理	寸法&記事
2	—		サラネジ			M4×50 添付品
3	8		ウレタンロールストック			添付品
2	7		ナベネジ			M3×6
1	6		保持板用パッキン			
1	5		TFB6用保持板			
1	4		埋込抜止コンセント			抜止接地2P 15A 125V
1	3		66パッキン1			
1	2		6C-X取付板			
1	1		TFB66プレートASS. Rカット	アルミ合金	ショットプラスト +バレル研磨	フタネジ径: ØC51ネジ

承認 2021.1.7 馬木	名称	備付	三角法
検図 2021.1.6 島村	TFB66704R		尺度 1:1
製図 2020.12.8 齋藤	関連事項	図番	
設計 2015.9.16 島村		3F6957C-01	

株式会社TERADA