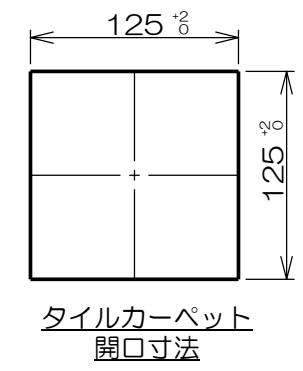
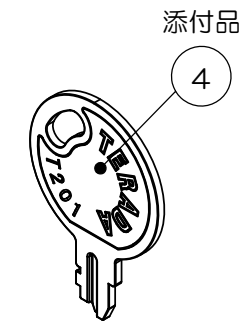
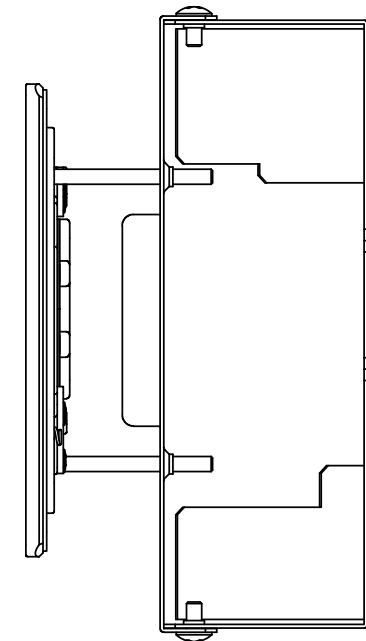
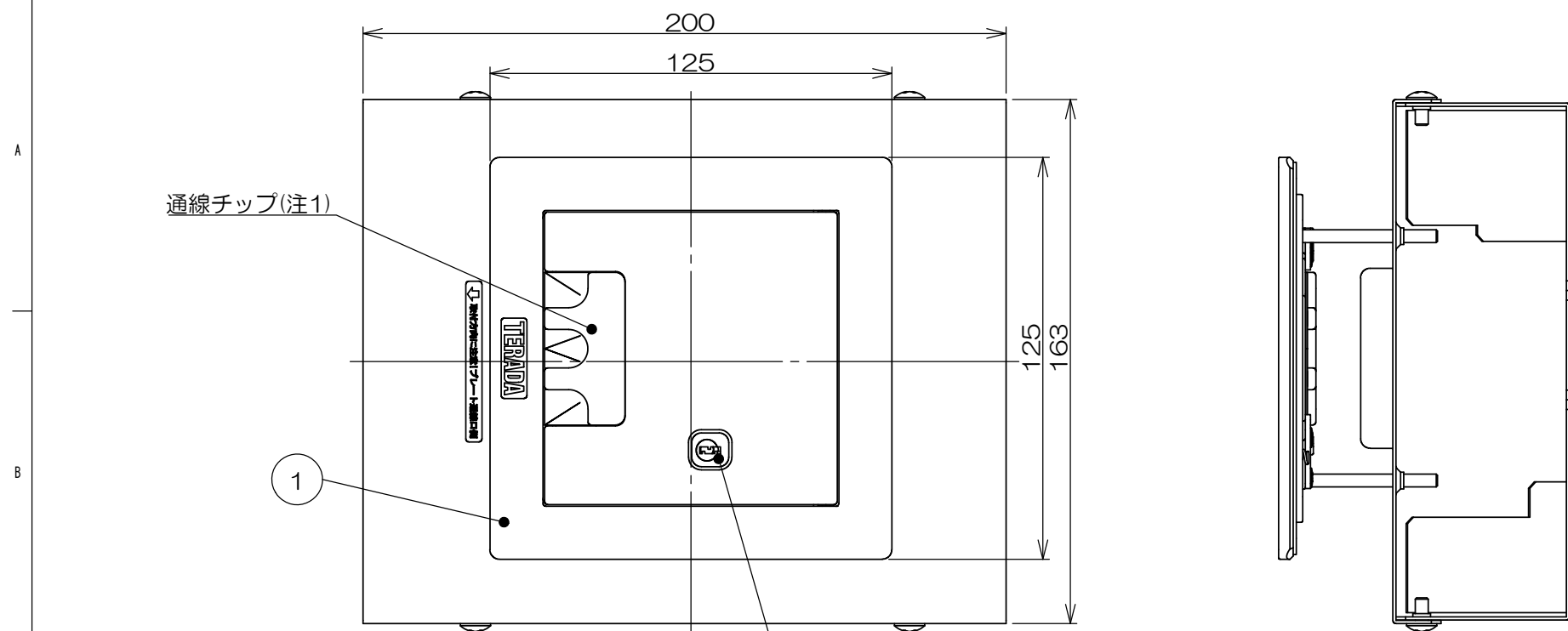
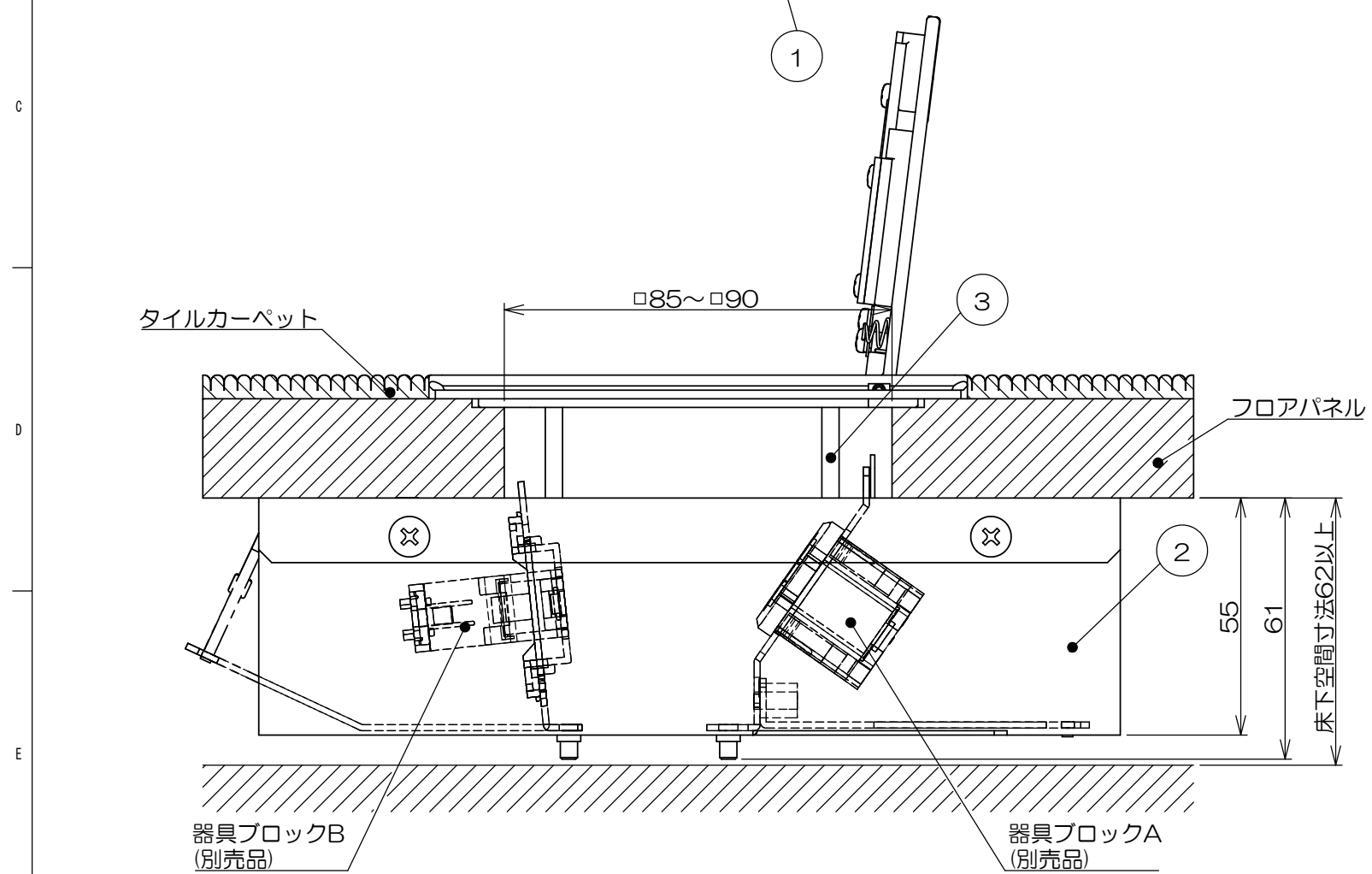


来歴		担当	承認
△x	欠番	2020.09.30 塚原	2020.10.01 馬木
△x	金型更新の為、全面書換え/H20-382	2020.09.30 塚原	2020.10.01 馬木
△x	キー変更/H24-012	2024.01.12 片山	2024.01.23 西村



群番	品番	プレート塗装色
-00	CEC71000K	シルバーメタリック

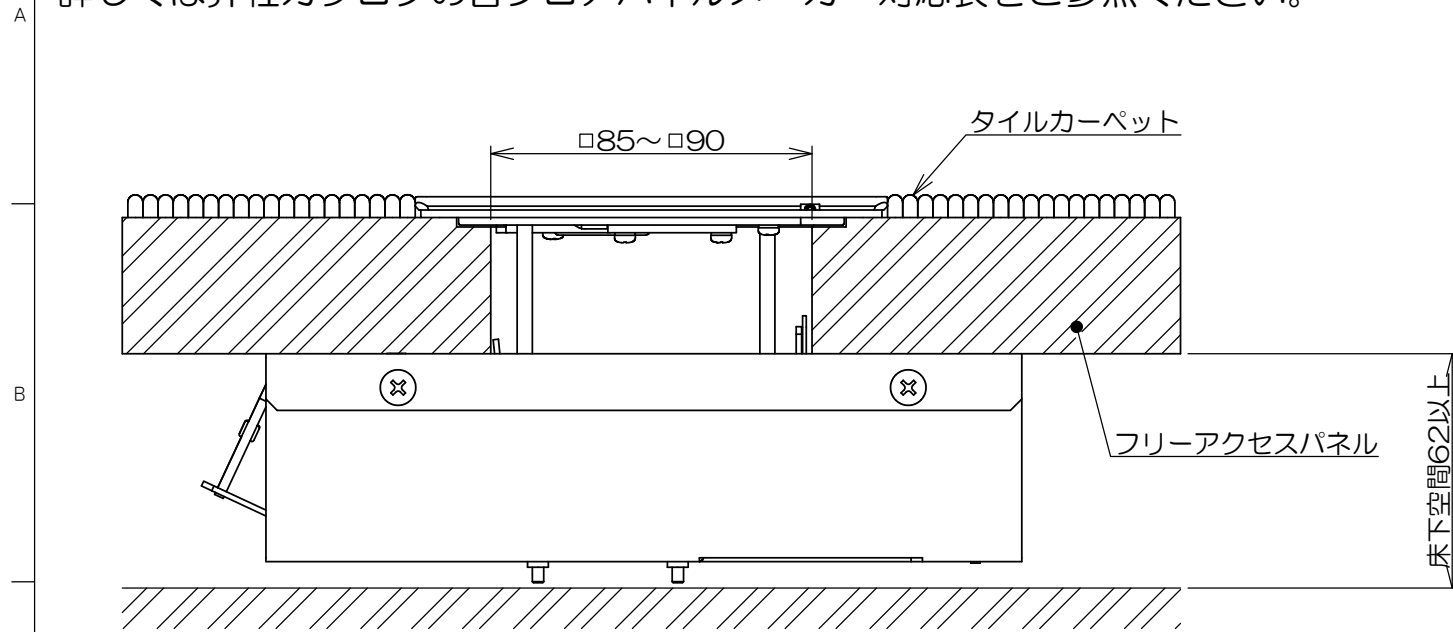
- 注1. 通線チップは、反転させコードを引き出す場合の設定状態を示します。
- 注2. 本図は施工状態を示します。梱包形態ではありません。
- 注3. 器具ブロックは別売品です。
- 注4. 床下空間62以上に不陸は含みません。
- 注5. 取り付け床材に新規開口を施した場合、強度低下の恐れがありますので、床材メーカーにお問い合わせください。
- 注6. 床材の形状によっては確実に固定されない場合がありますので、確実に固定されていることを確認してください。
- 注7. 標準品の鍵番号はすべて同じ番号です。
- 注8. 本製品の錠前は通称200番キーとの互換性がありますが、すべての200番キーでの解錠を保証するものではありません。



1	4	T201キー			添付品	
2	3	サラネジ			添付品	
1	2	CECボックスASSY			添付品	
(1)		SUSユニットロック(T200)				
1	1	CEAプレート鍵付き	アルミ合金	塗装		
数量	項目	図番	品名	材料	処理	寸法&記事
承認 2016.24	鈴木	名称 バリアフリー対応スマートコンセント CECシリーズ(鍵付き) CEC71000K		備付	三角法	尺度 X
検図 2016.24	島村	関連事項 *		図番 3F7022C (1/2)		
製図 2016.1.26	高島	TERADA ELECTRIC WORKS CO., LTD.				
設計 2016.1.26	高島					

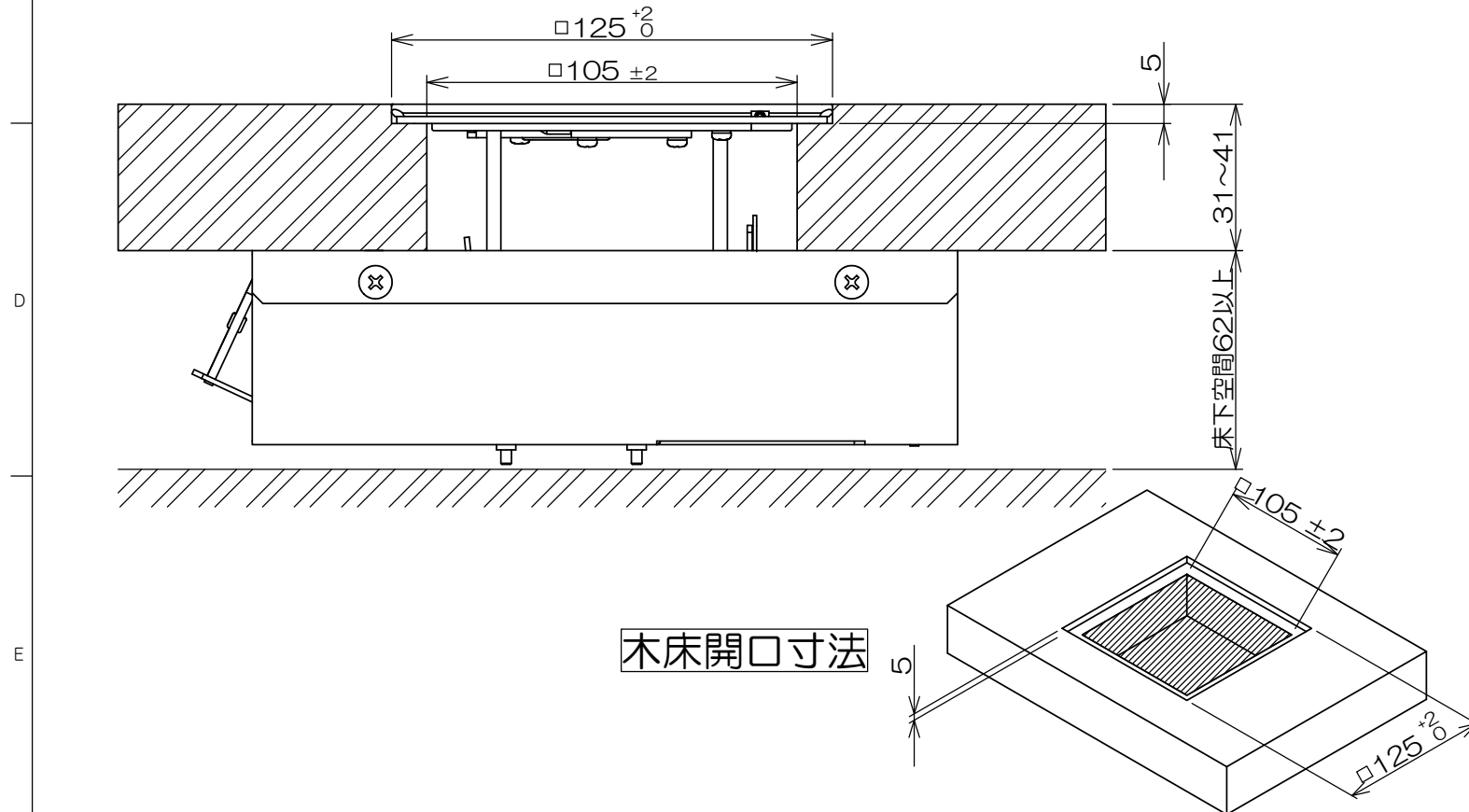
フリーアクセスフロアの設置

標準口90mm切り欠きパネルの場合(口85から対応)
そのまま対応可能です。(一部のパネルを除く)
詳しくは弊社カタログの各フロアパネルメーカー対応表をご参照ください。



木床への設置

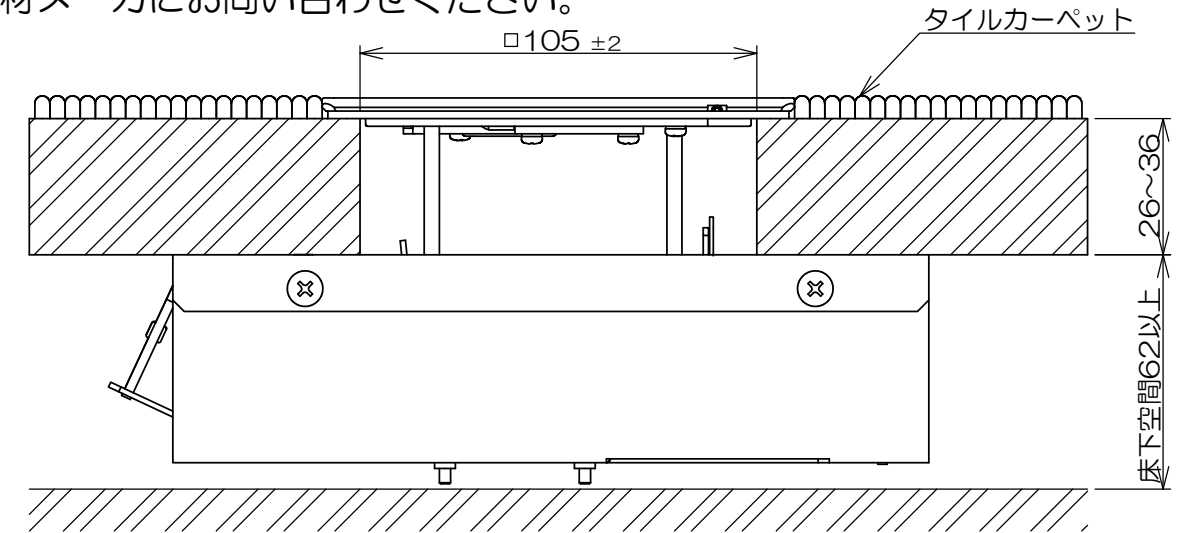
フローリング仕上げの場合。
※取り付け床材に新規開口を施した場合、強度低下の恐れがありますので、
床材メーカーにお問い合わせください。



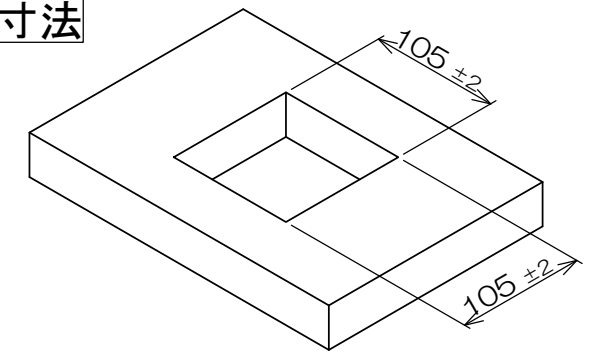
木床開口寸法

フリーアクセスフロア又は木床への設置

新規にパネルを開口する場合
切り欠きが無い場合は口105で開口してください。
※取り付け床材に新規開口を施した場合、強度低下の恐れがありますので、
床材メーカーにお問い合わせください。

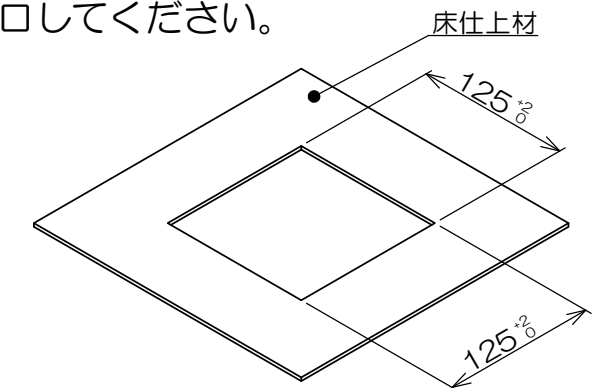


パネル開口寸法



タイルカーペット開口寸法

タイルカーペットは口125mmで開口してください。



承認 2016.24 鈴木	名称 バリアフリー対応スマートコンセント CECシリーズ(鍵付き) CEC71000K	備付	三角法
検図 2016.24 島村			尺度
製図 2016.1.26 高島	関連事項 *	図番 3F7022C (2/2)	
設計 2016.1.26 高島	TERADA ELECTRIC WORKS CO.,LTD.		

来歴	担当	承認
△X 1頁目との版数を合わせる/H20-382	2020.09.30 塚原	2020.10.01 馬本
△X 版数合わせのため/H24-012	2024.01.12 片山	2024.01.23 西村
△X		