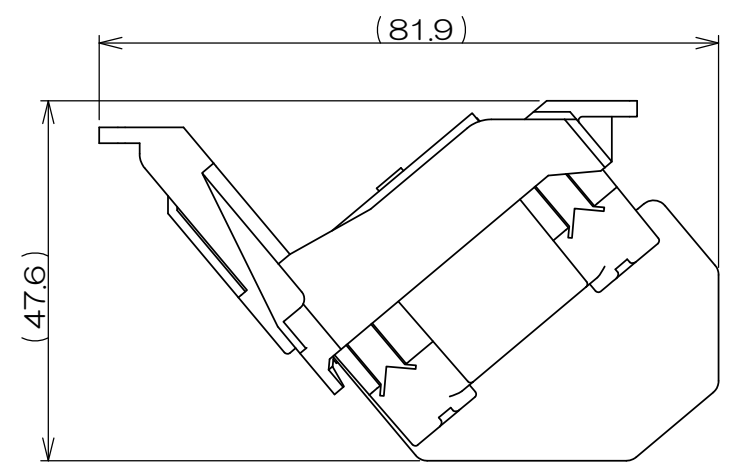
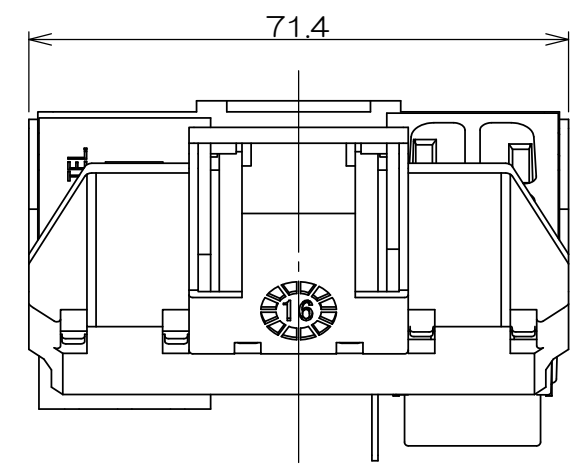
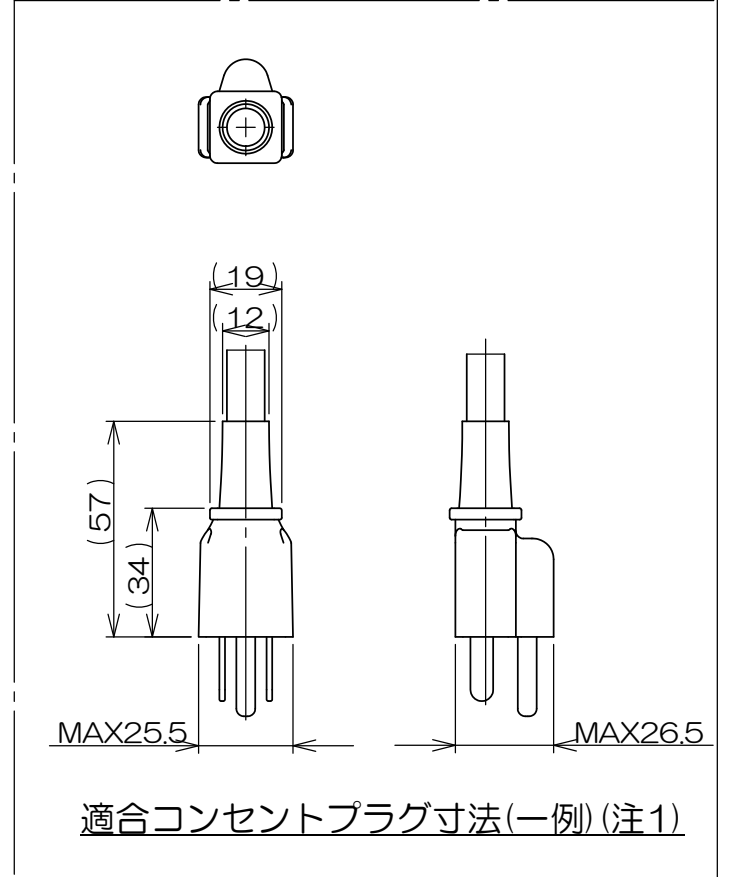
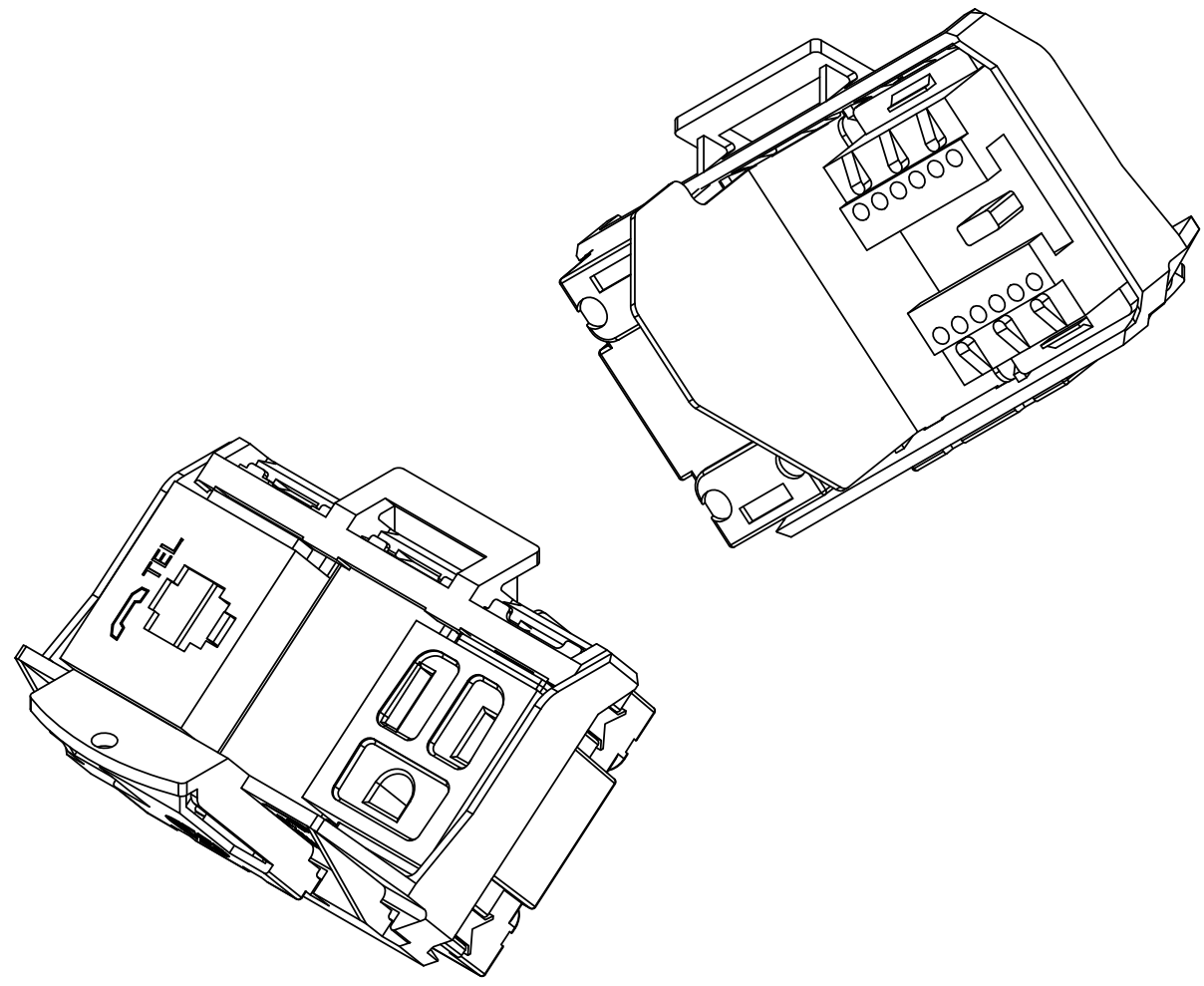
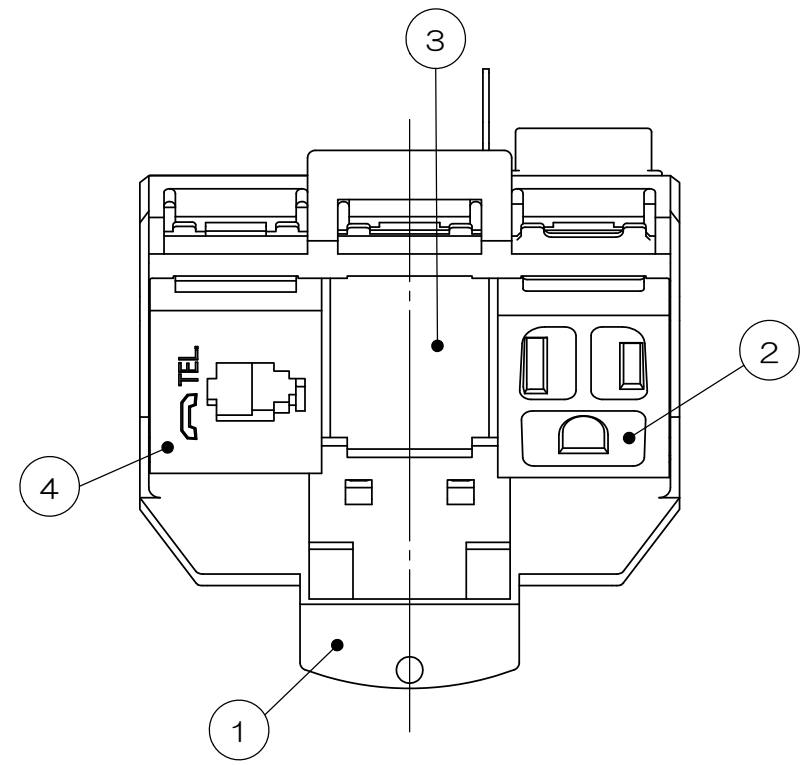


来歴		担当	承認
⚠ X	電話モジュラジャック変更/H24-289	2024.9.19 田島	2024.10.1 西村

A  
B  
C  
D  
E



注1. 形状によっては適合しないコンセントプラグもあります。

1	4		埋込テレホンモジュラジャック			
1	3		EEMセパレータ			
1	2		埋込接地コンセント			接地2P15A125V
1	1		EEM取付枠			
数量	項目	図番	品名	材料	処理	寸法&記事

承認 2016.9.21   鈴木	名称 EEM器具ブロック EEM90011	備付	三角法
検図 2016.9.21   島村			尺度
製図 2016.9.20   高島	関連事項 *	図番 3F7216C-00	
設計 2016.8.25   高島	TERADA ELECTRIC WORKS CO., LTD.		