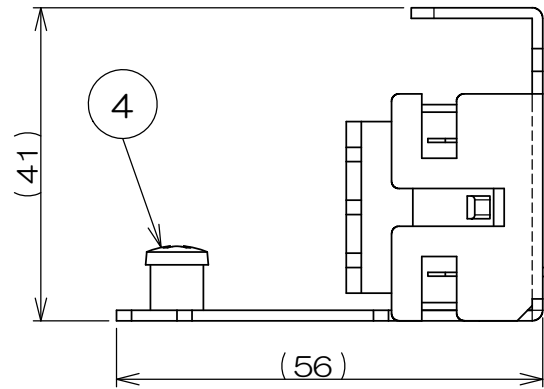
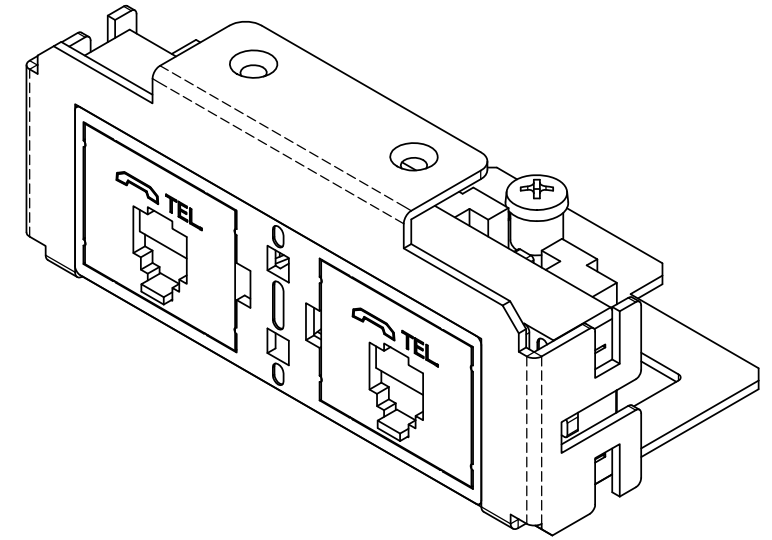
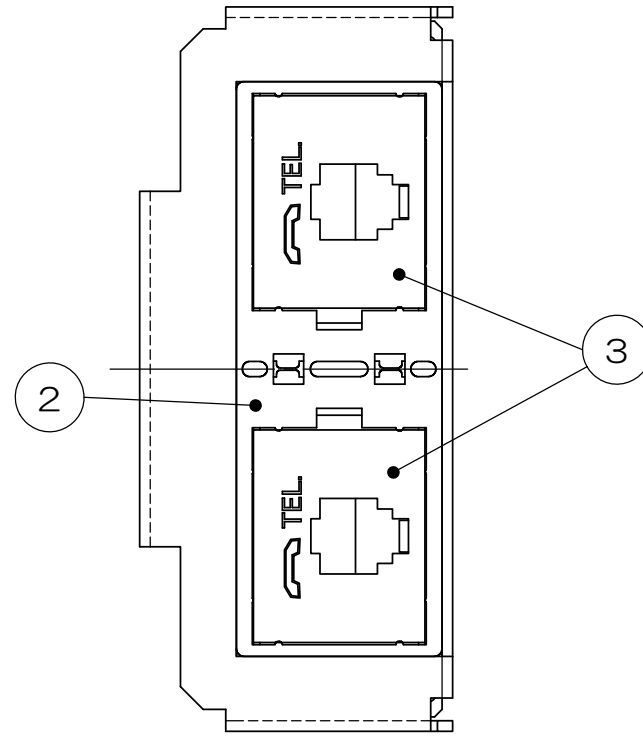
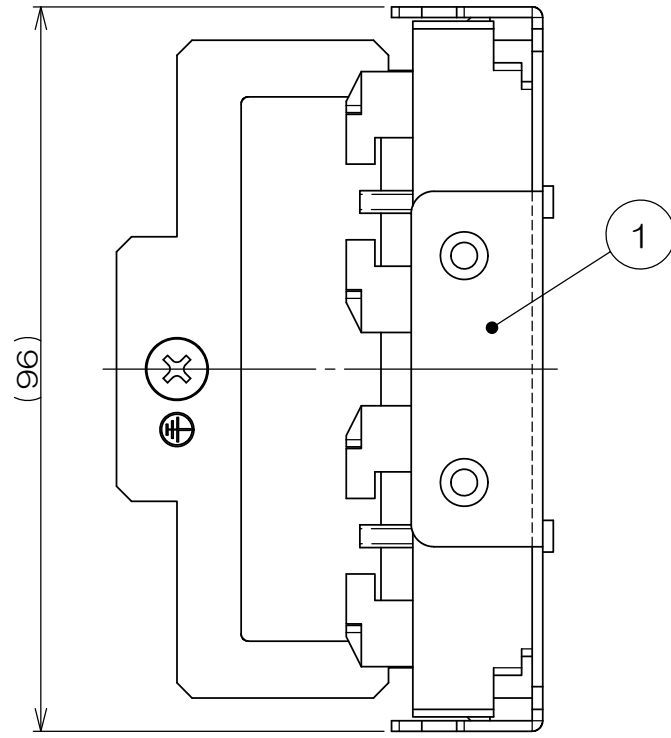


|    |              |                |                |
|----|--------------|----------------|----------------|
|    | 来 歴          | 担 当            | 承認             |
| △x | 部品変更/H24-277 | 24.09.11<br>塚原 | 24.09.18<br>西村 |



| 2  | -  |    | サラネジ(Sタイト)   |    |    | M3x8<br>添付品 |
|----|----|----|--------------|----|----|-------------|
| 1  | 4  |    | アースネジ        |    |    | M4          |
| 2  | 3  |    | 埋込モジュラジャック   |    |    |             |
| 1  | 2  |    | IFP モジュラホルダー |    |    |             |
| 1  | 1  |    | LTF取付板       |    |    |             |
| 数量 | 項目 | 図番 | 品名           | 材料 | 処理 | 寸法&記事       |

|                    |                     |                     |                     |                     |           |                   |               |                |
|--------------------|---------------------|---------------------|---------------------|---------------------|-----------|-------------------|---------------|----------------|
| 承認<br>'169.16   鈴木 | 検 図<br>'169.16   島村 | 製 図<br>'169.13   塚原 | 設 計<br>'169.13   塚原 | 名 称<br><br>LTF00062 | 関連事項<br>* | 図 番<br>3F7229C-02 | フォーマット<br>DXF | 三角法<br>尺度<br>X |
| <b>株式会社TERADA</b>  |                     |                     |                     |                     |           |                   |               |                |