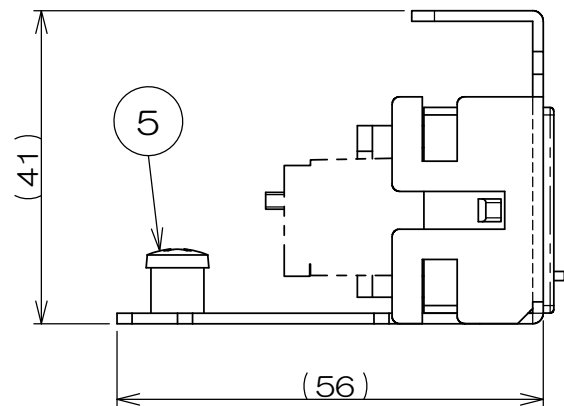
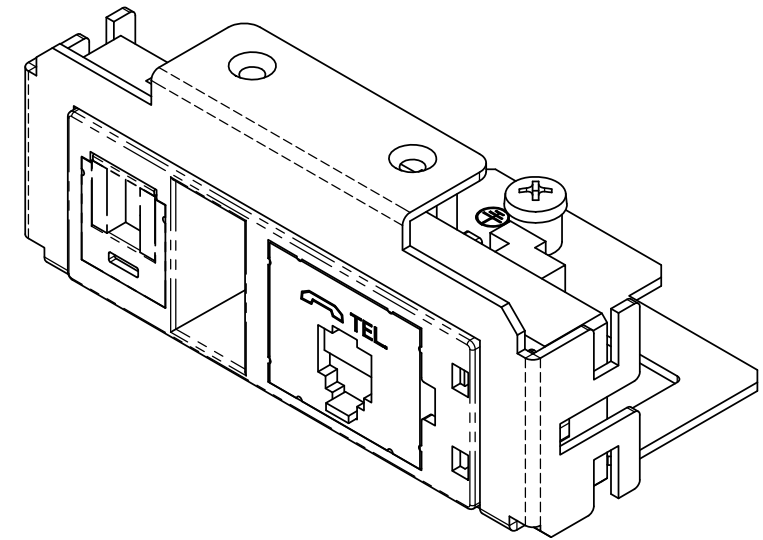
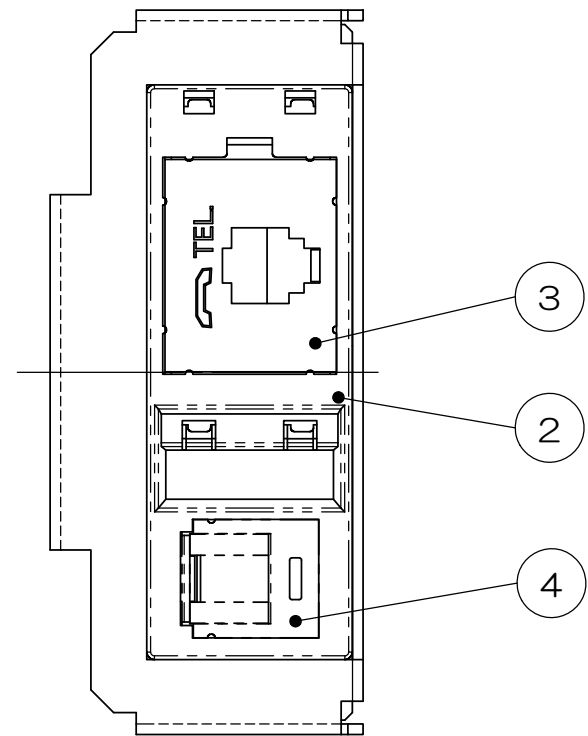
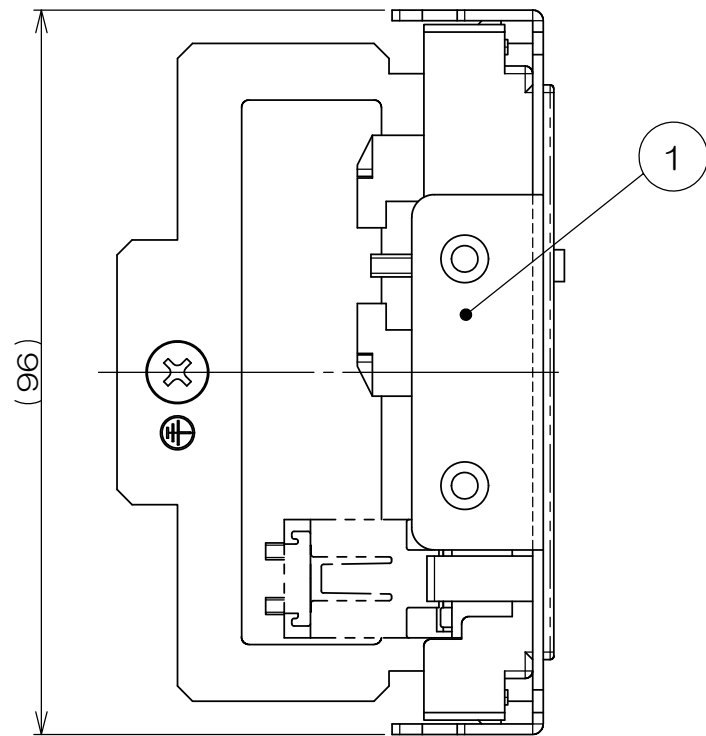


	来 歴	担 当	承 認
△x	部品変更/H24-277	24.09.10 塚原	24.09.18 西村



注1.本図は実装状態を示し、④CAT5Eモジュラジャックは添付品です。  
配線ケーブル圧接後、②TV+CAT5ホルダーに本図通り、取り付けてください。

2	-		サラネジ(Sタイト)			M3x8 添付品
1	5		アースネジ			M4
1	4		CAT5Eモジュラジャック			添付品
1	3		埋込モジュラジャック			
1	2		TV+CAT5ホルダー			
1	1		LTF取付板			
数量	項目	図番	品名	材料	処理	寸法&記事

承認 '169.16   鈴木	検 図 '169.16   島村	製 図 '169.13   塚原	設 計 '169.13   塚原	名 称  LTF00040	図 番  3F7229C-08	フォーマット DXF	三角法 尺 度 X
* 関連事項				株式会社TERADA			