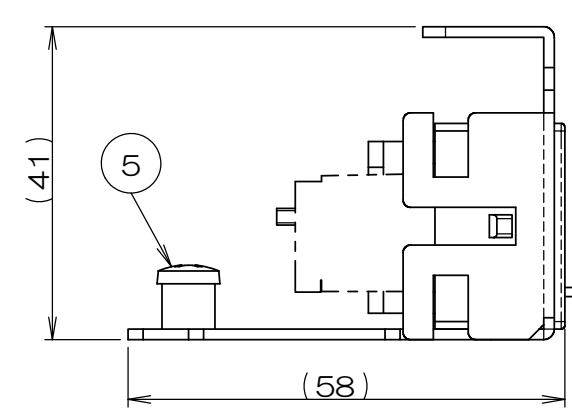
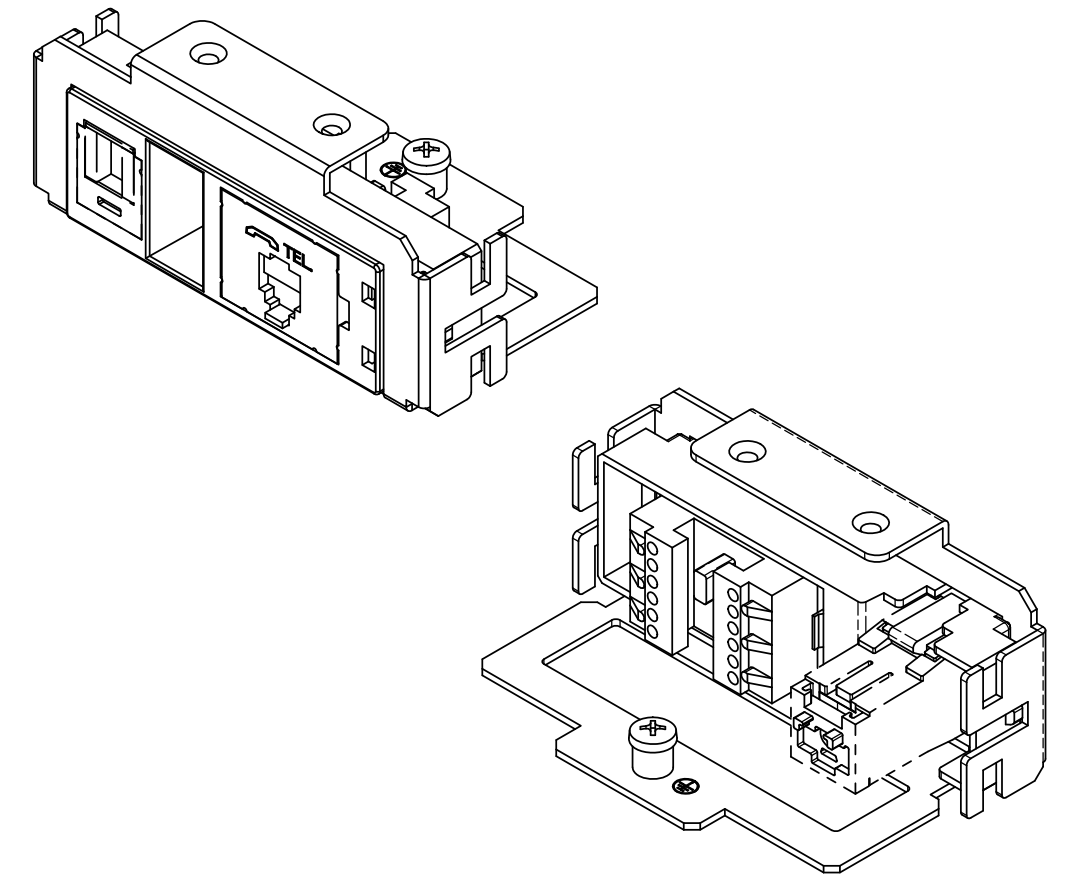
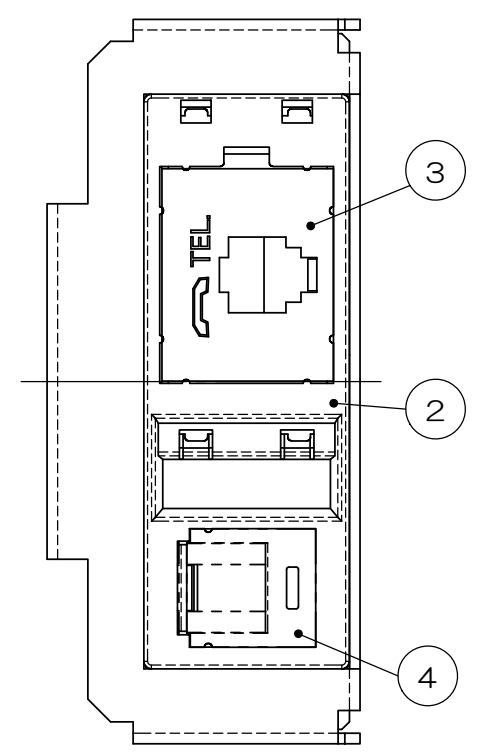
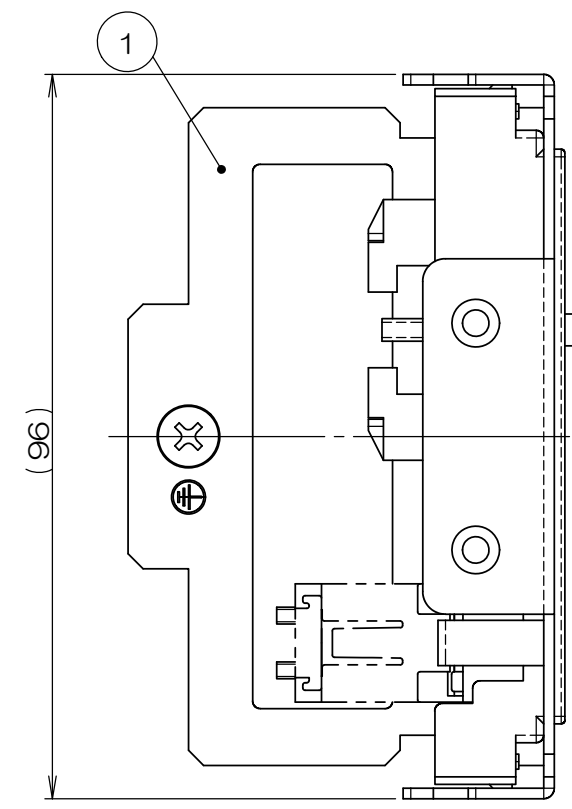


	来歴	担当	承認
△x	部品変更/H24-277	24.09.11 塚原	24.09.18 西村

A  
B  
C  
D  
E



注1.本図は実装状態を示し、④CAT6モジュラジャックは添付品です。  
配線ケーブル圧接後、②TV+CAT5ホルダーに本図通り、取り付けてください。

2	-		サラネジ(Sタイト)			M3x8 添付品
1	5		アースネジ			M4
1	4		CAT6モジュラジャック			添付品
1	3		埋込モジュラジャック			
1	2		TV+CAT5ホルダー			
1	1		LTF取付板			
数量	項目	図番	品名	材料	処理	寸法&記事

承認 2020.9.15   馬木	名称 LTF00050	フォーマット DXF	三角法 尺度
検図 2020.9.15   島村			
製図 2020.9.4   出口	関連事項	図番 3F7229C-10	
設計 2020.9.4   出口	<b>株式会社TERADA</b>		