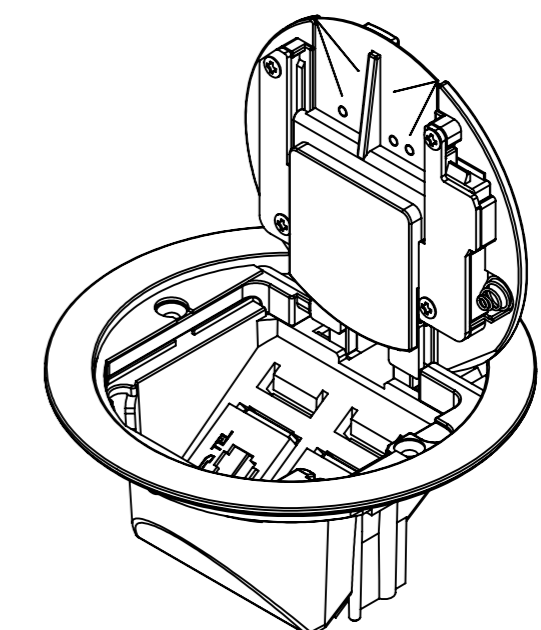
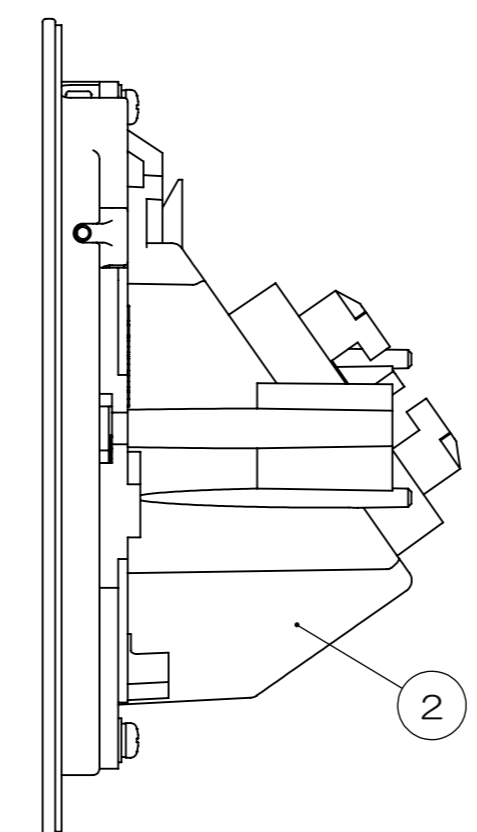
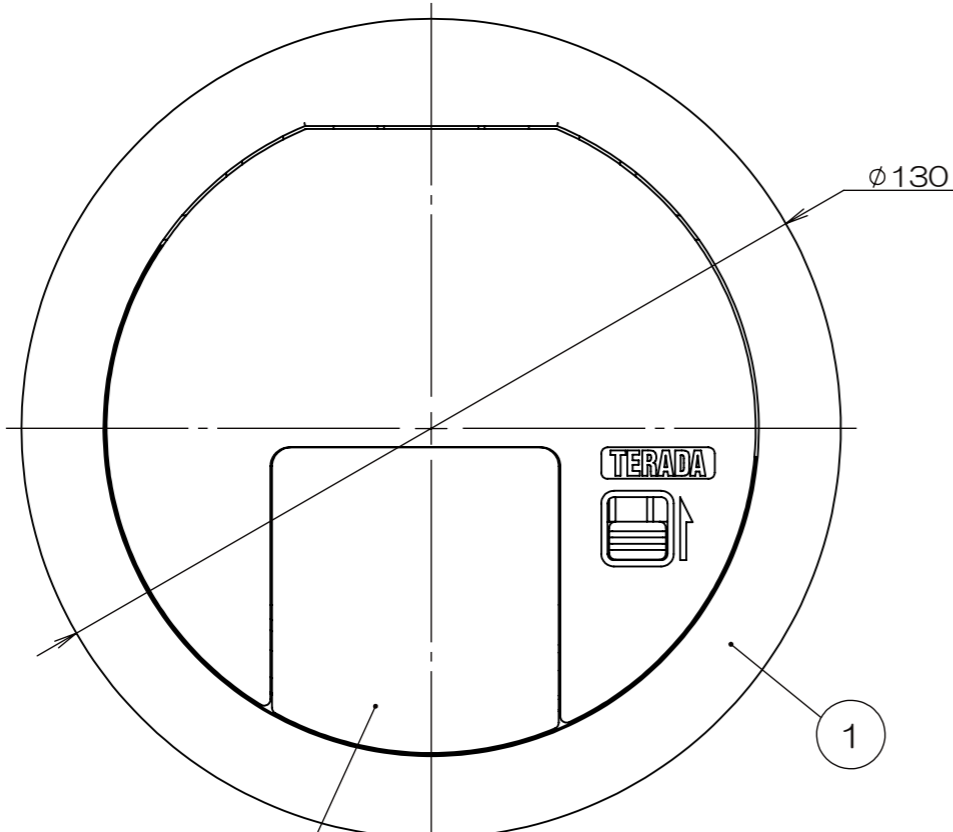
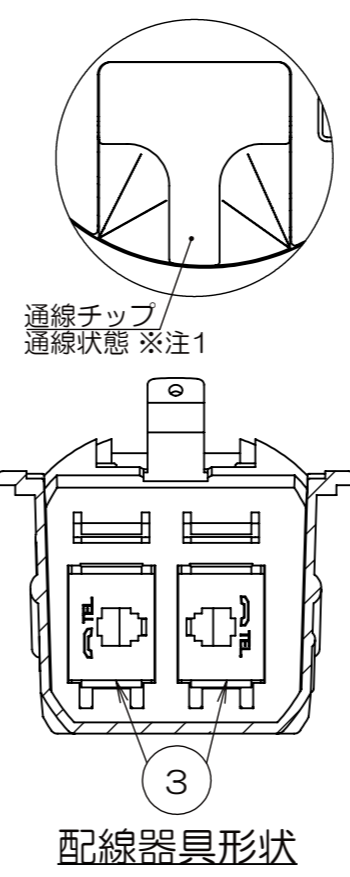
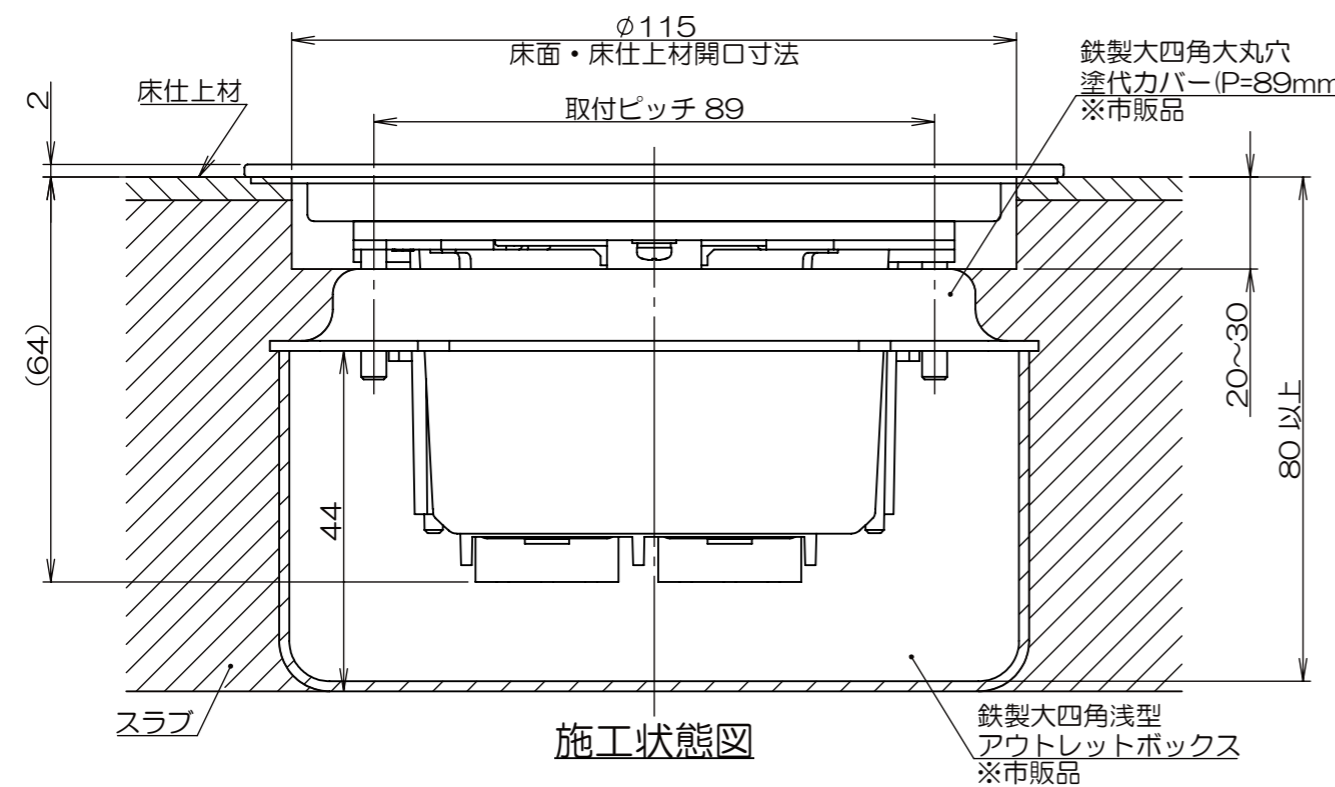


来歴		担当	承認
△ x	アウトレットボックス、塗代カバーの呼称変更/H21-306	2021.8.18 齋藤	2021.9.7 馬木
△ x	部品変更/H24-222	2024.7.24 田島	2024.7.30 馬木



通線チップ  
閉塞状態 ※注1



◆アウトレットボックス選定例

組合せ	必要床高
鉄製大四角深型アウトレットボックス + 鉄製大四角大丸穴塗代カバー (P=89mm)	90mm 以上
鉄製大四角浅型アウトレットボックス + 鉄製大四角大丸穴塗代カバー (P=89mm)	80mm 以上
鉄製大四角深型アウトレットボックス + 鉄製大四角大丸穴平塗代カバー (P=89mm)	80mm 以上
鉄製大四角浅型アウトレットボックス + 鉄製大四角大丸穴平塗代カバー (P=89mm)	80mm 以上

注1. コードを引き出す際は通線チップを反転させ  
閉塞状態から通線状態に切替えてください。  
2. 樹脂製塗代カバーは適合いたしません。

数量	項目	図番	品名	材料	塗装	処理	寸法&記事
2	—		サラネジ				M4×30 添付品
2	3		埋込テレホンモジュラジャック				
1	2		LCRボックス				
1	1		LCRプレート	アルミ合金	塗装		シルバーメタリック
承認		名称		備付		三角法	
'16.10.19   鈴木		LCR10066				尺度	
検図							
'16.10.19   高島							
製図		関連事項		図番			
'16.10.18   島村		3F7258-01		3F7258C-01			
設計							
'16.10.18   島村		TERADA ELECTRIC WORKS CO., LTD.					