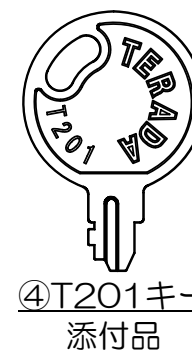
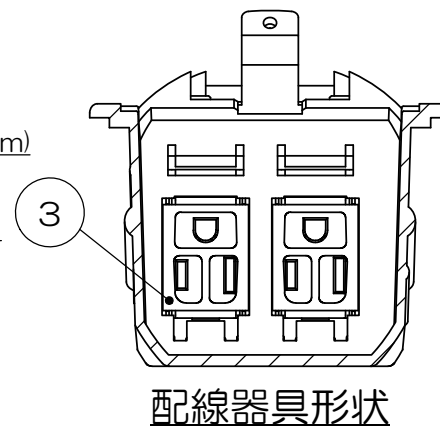
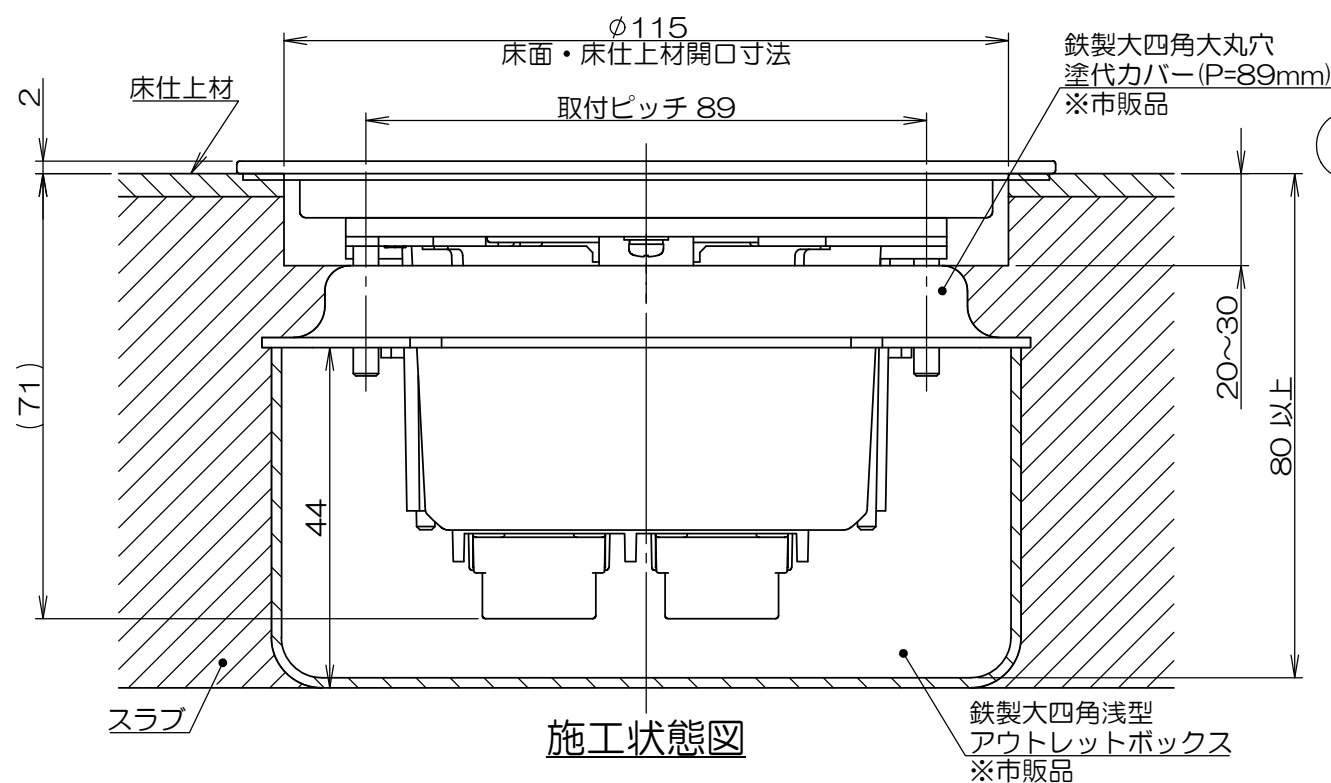
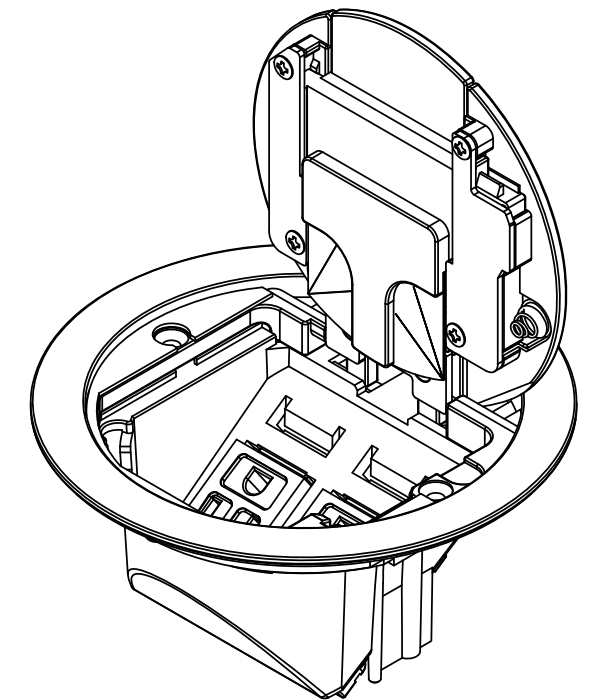
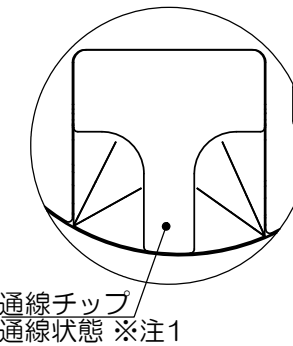
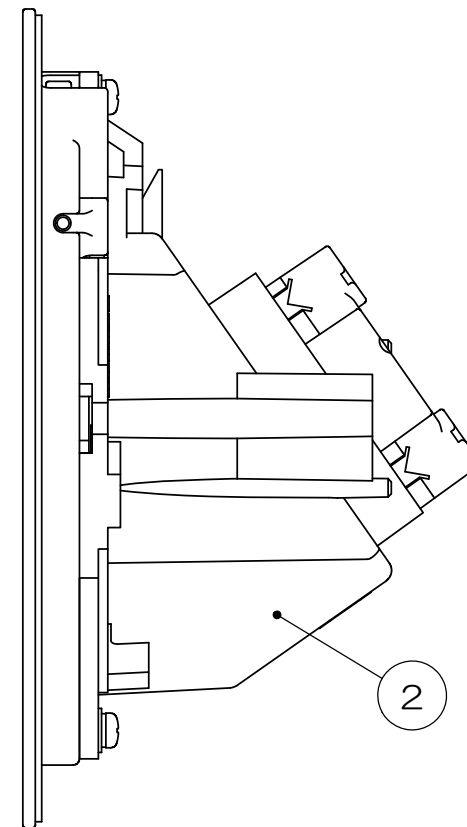
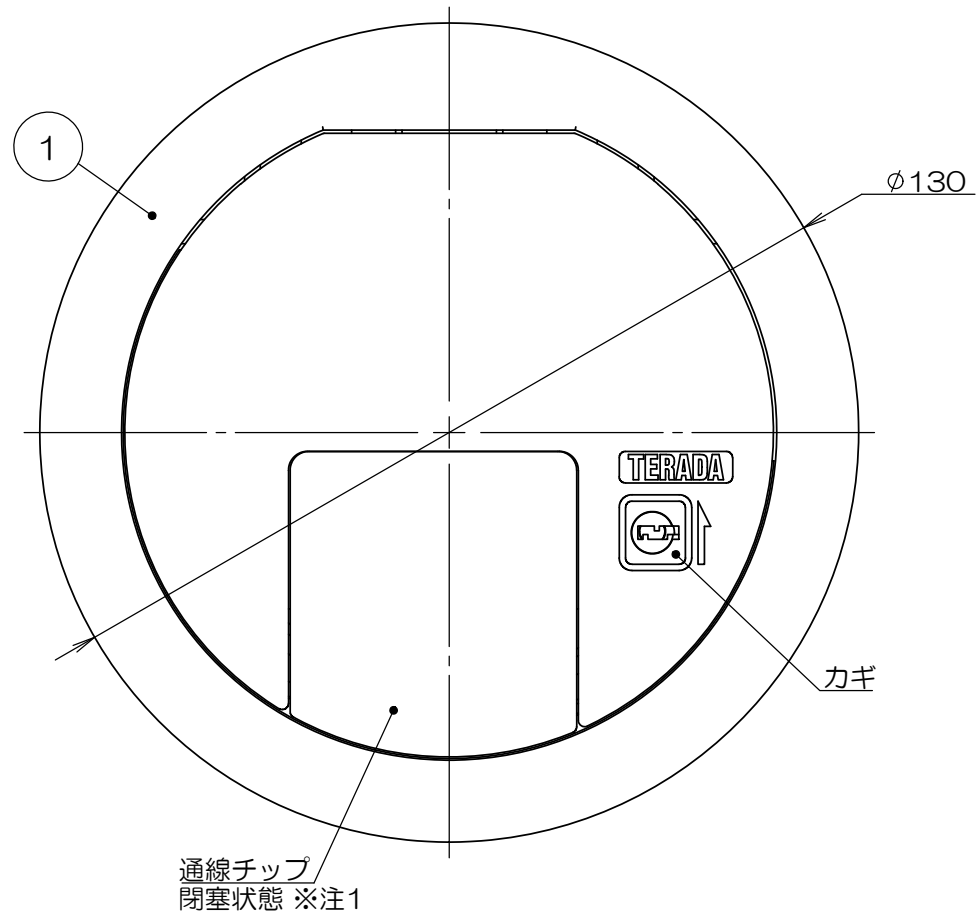


来歴	担当	承認
△x キー変更 / H24-016	'24.1.15 島村	'24.1.16 西村



◆アウトレットボックス選定例

組合せ	必要床高
鉄製大四角深型アウトレットボックス + 鉄製大四角大丸穴塗代カバー (P=89mm)	90mm 以上
鉄製大四角浅型アウトレットボックス + 鉄製大四角大丸穴塗代カバー (P=89mm)	80mm 以上
鉄製大四角深型アウトレットボックス + 鉄製大四角大丸穴平塗代カバー (P=89mm)	80mm 以上
鉄製大四角浅型アウトレットボックス + 鉄製大四角大丸穴平塗代カバー (P=89mm)	80mm 以上

- 注1. コードを引き出す際は通線チップを反転させ閉塞状態から通線状態に切替えてください。
 2. 樹脂製塗代カバーは適合いたしません。

数量	項目	図番	品名	材料	処理	寸法&記事
2			サラネジ			M4×30 添付品
1	4		T201キー			添付品
2	3		埋込接地コンセント			接地2P 15A 125V
1	2		LCRボックス			
1	1		LCR鍵付プレート	アルミ合金	塗装	シャンパンゴールド
承認		名称		備付		三角法
'21.98	馬木	LCR11005KM020				尺度
検図		関連事項		図番		X
'21.98	島村	3F7264-02		3F7264C-02		
製図		TERADA ELECTRIC WORKS CO., LTD.				
設計						
'16.10.18	島村					