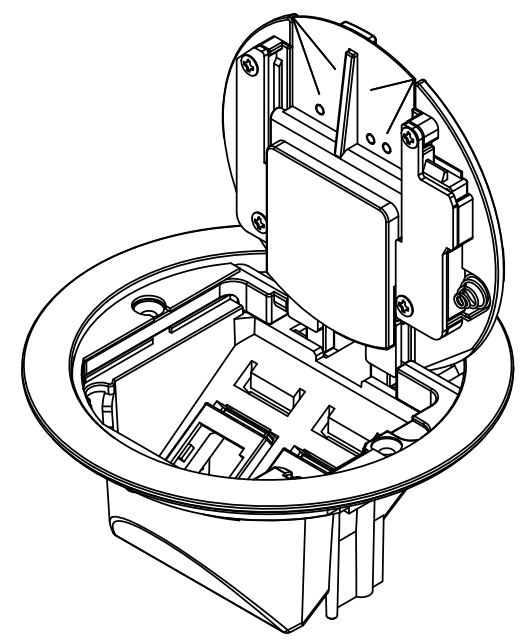
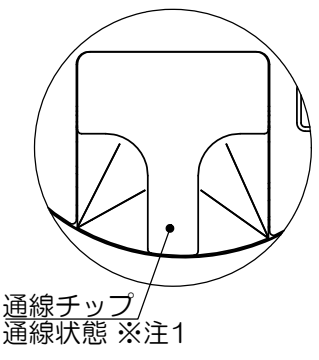
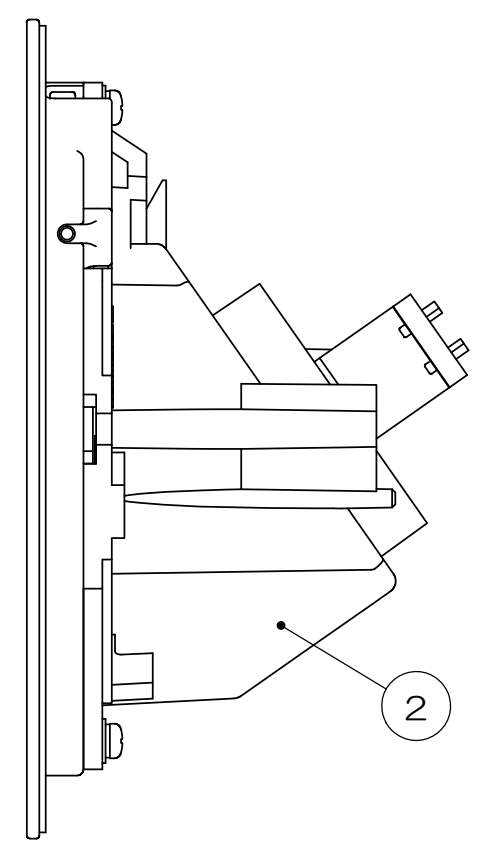
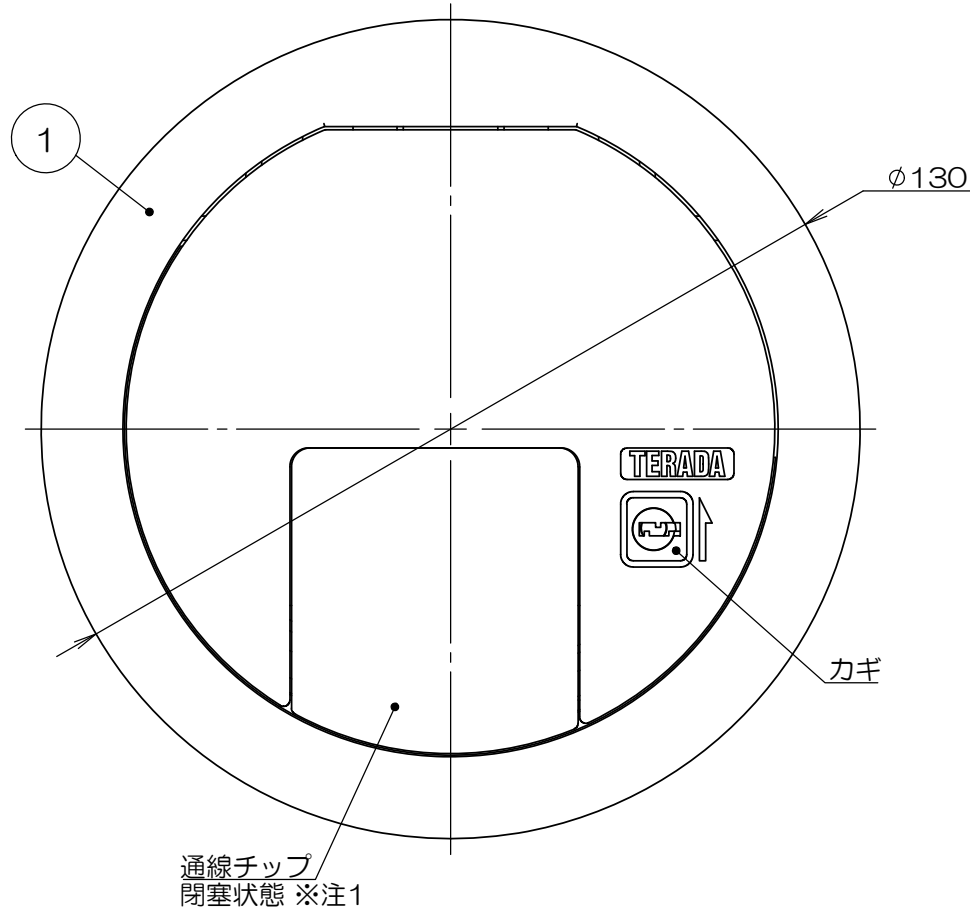


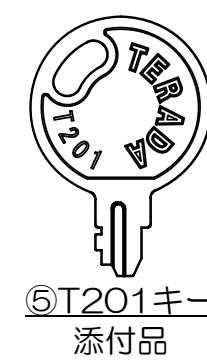
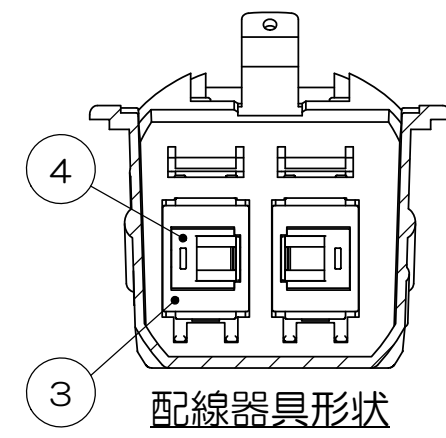
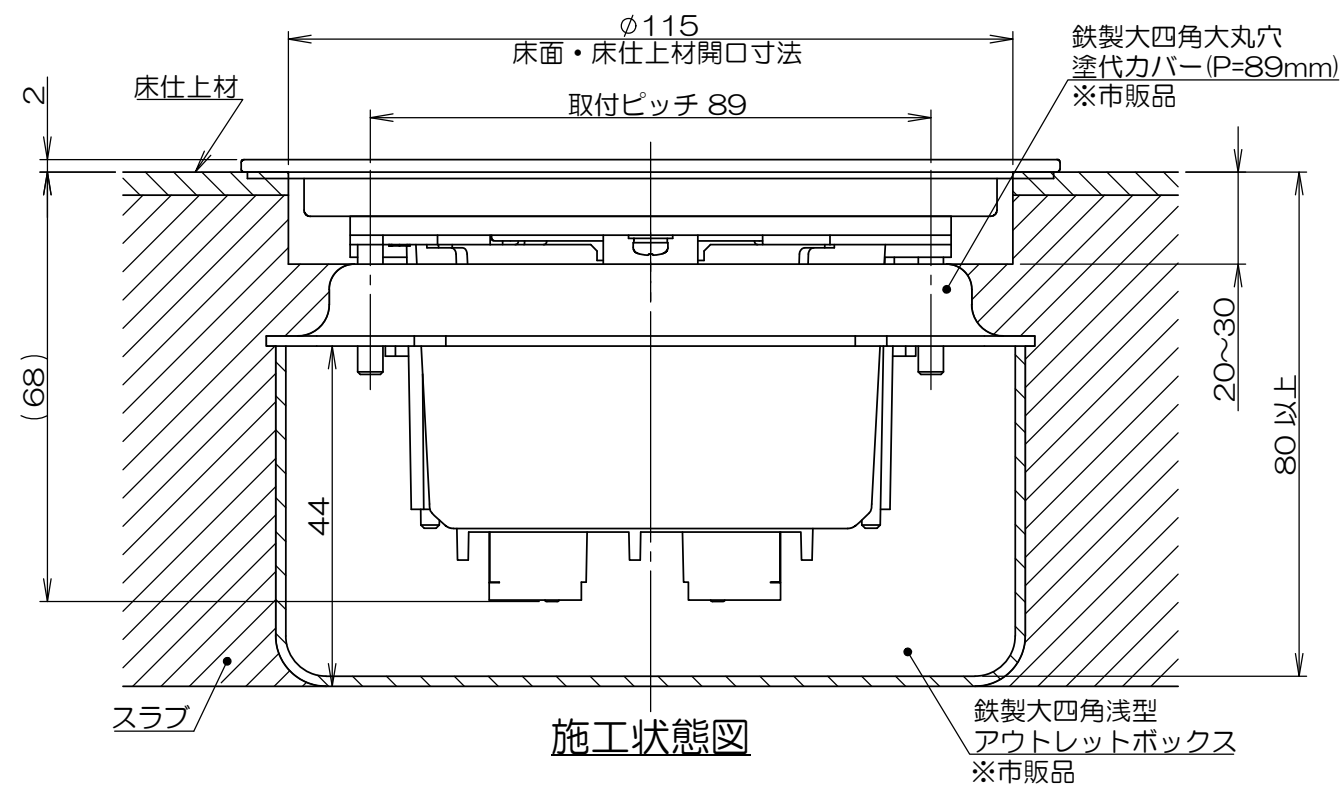
来歴	担当	承認
△x キー変更 / H24-016	'24.1.15 島村	'24.1.16 西村



◆アウトレットボックス選定例

組合せ	必要床高
鉄製大四角深型アウトレットボックス + 鉄製大四角大丸穴塗代カバー (P=89mm)	90mm 以上
鉄製大四角浅型アウトレットボックス + 鉄製大四角大丸穴塗代カバー (P=89mm)	80mm 以上
鉄製大四角深型アウトレットボックス + 鉄製大四角大丸穴平塗代カバー (P=89mm)	80mm 以上
鉄製大四角浅型アウトレットボックス + 鉄製大四角大丸穴平塗代カバー (P=89mm)	80mm 以上

- 注1. コードを引き出す際は通線チップを反転させ閉塞状態から通線状態に切替えてください。  
 2. ④モジュラジャックは添付品です。配線ケーブル圧接後、③JISプレート用アダプタに本図指示通り取付けてください。  
 3. 樹脂製塗代カバーは適合いたしません。



数量	項目	図番	品名	材料	処理	寸法&記事
2			サラネジ			M4×30 添付品
1	5		T201キー			添付品
2	4		8極8芯モジュラジャック			添付品
2	3		JISプレート用アダプタ			
1	2		LCRボックス			
1	1		LCR鍵付プレート	アルミ合金	塗装	シャンパンゴールド

承認 '21.98   馬木	検図 '21.98   島村	製図 '21.98   齋藤	設計 '16.10.18   島村	名称 LCR11093KM020	備付	三角法 尺度
関連事項 3F7264-03				図番 3F7264C-03		
TERADA ELECTRIC WORKS CO., LTD.						