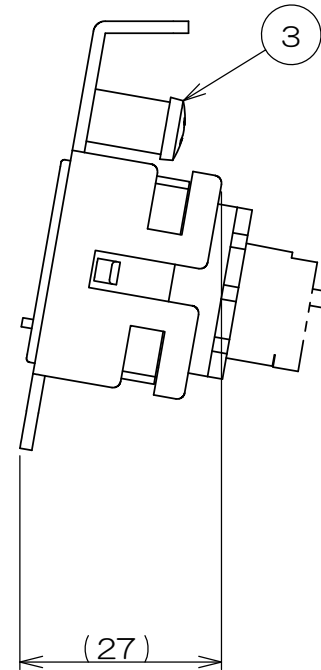
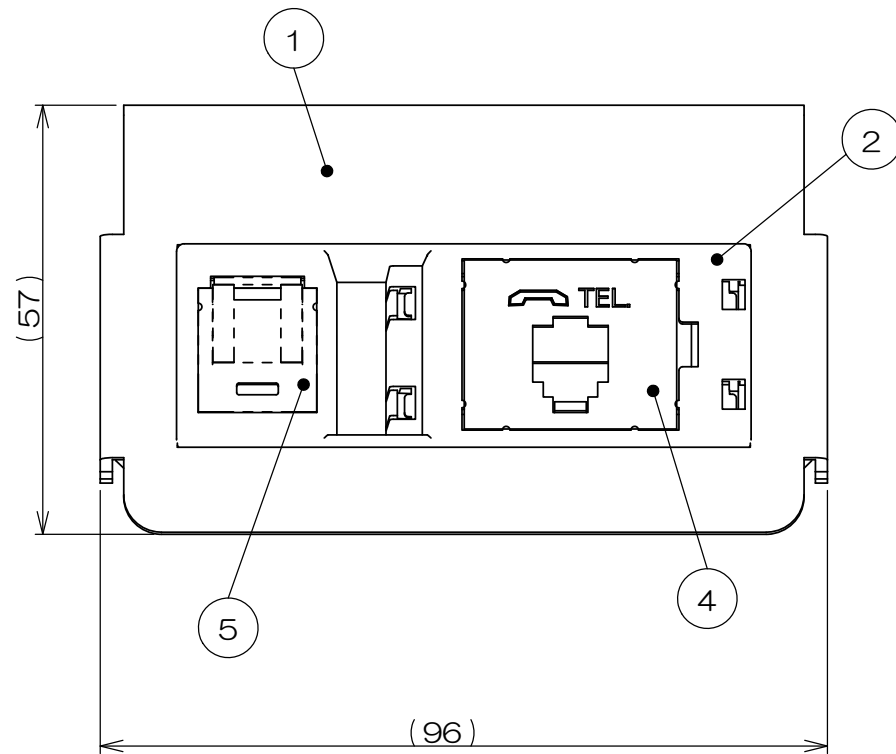
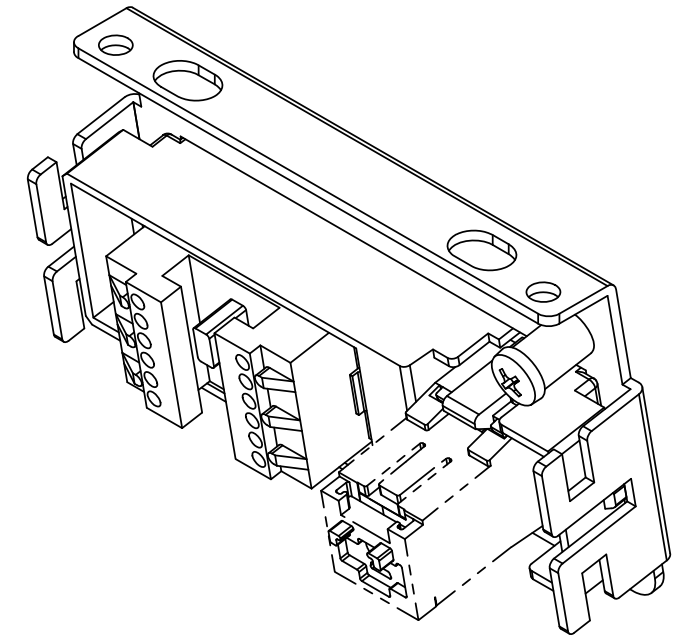
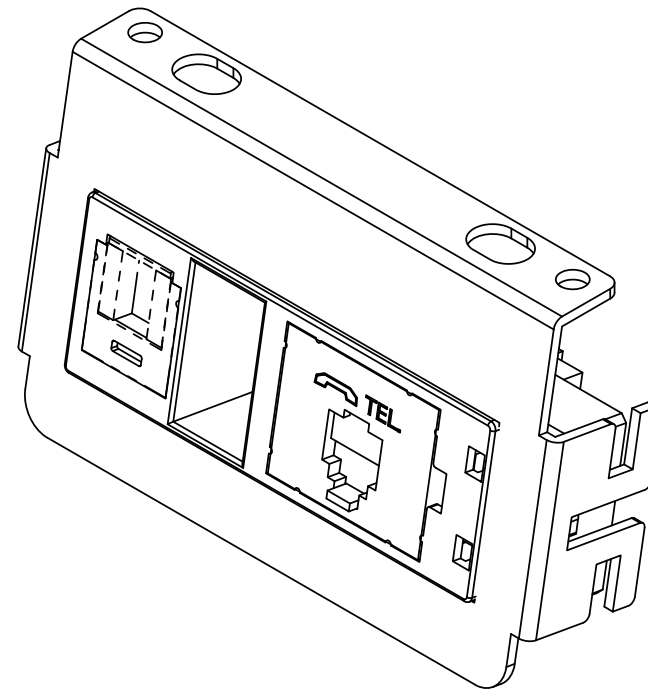
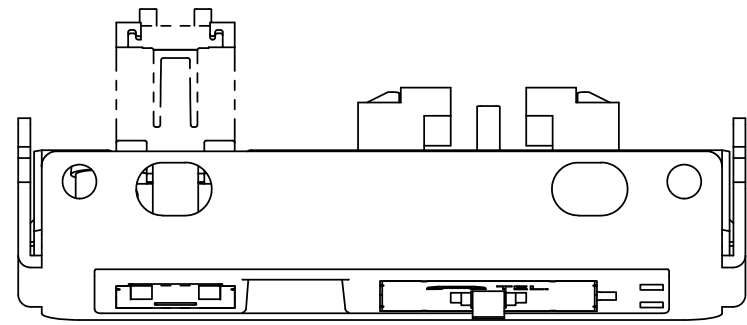


来 歴		担当	承認
▲x	名称変更/P22-087	2022.10.6 齋藤	2022.10.19 西村
▲x	電話モジュラジャック変更/H24-238	2024.9.12 田島	2024.9.24 西村



注1. 本図は実装状態を示し、⑤CAT6Aモジュラジャックは添付品です。  
配線ケーブル圧接後、②TV+CAT5ホルダーに本図通り取り付けてください。

2			M4ポッチ付バインドネジ			M4×8 添付品
1	5		CAT6Aモジュラジャック			添付品
1	4		埋込テレホンモジュラジャック			
1	3		アースネジ			M4×6
1	2		TV+CAT5ホルダー			
1	1		TSM-EW取付板			
数量	項目	図番	品名	材料	処理	寸法&記事

承認 2021.11.17   西村	名 称		備付		三角法
検 図 2021.11.16   島村	TSM00260				尺度 ×
製 図 2021.11.15   片山	関連事項		図 番		
設 計 2021.11.15   片山			3F8761C		
<b>株式会社TERADA</b>					