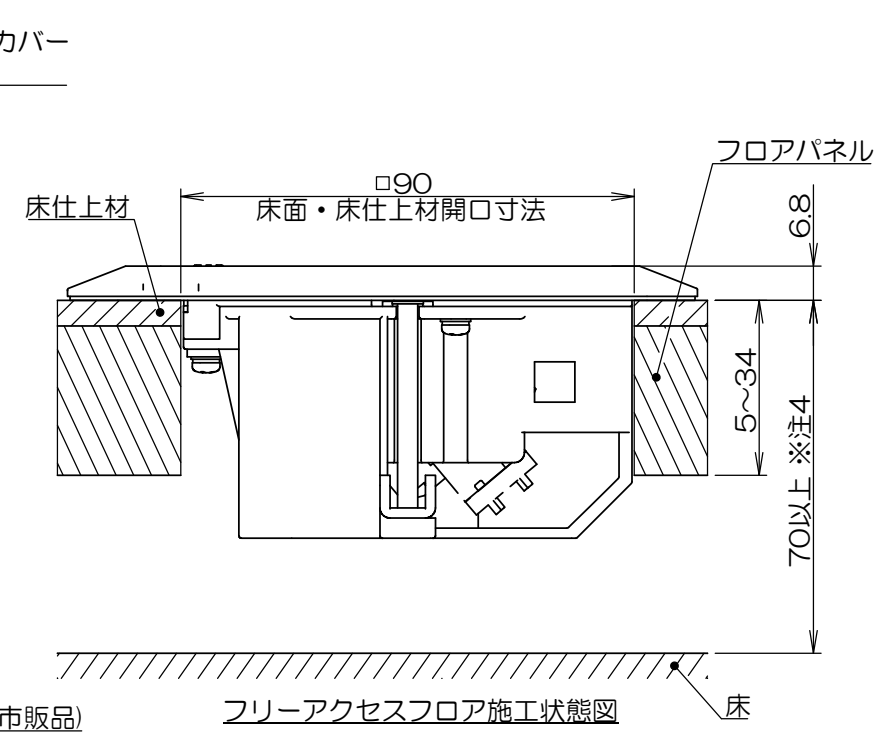
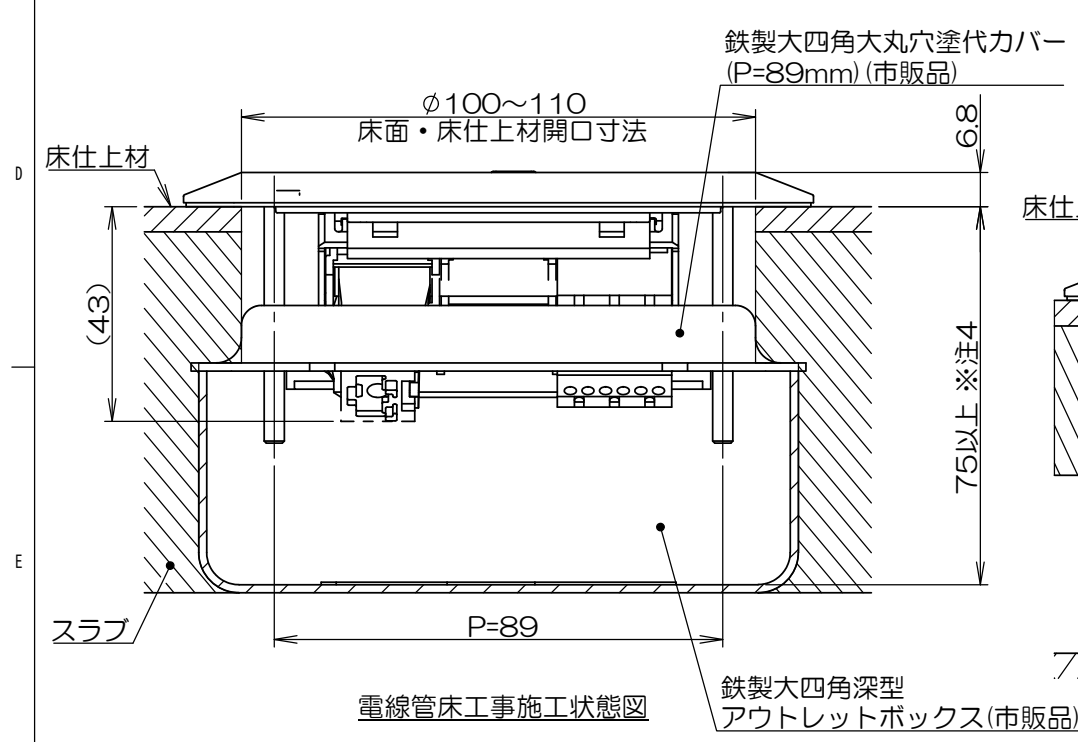
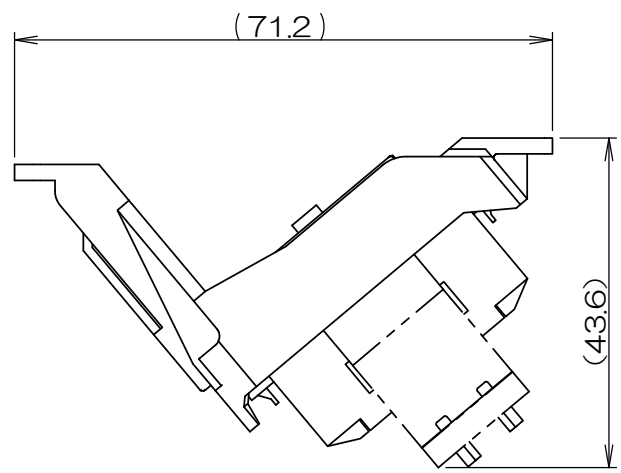
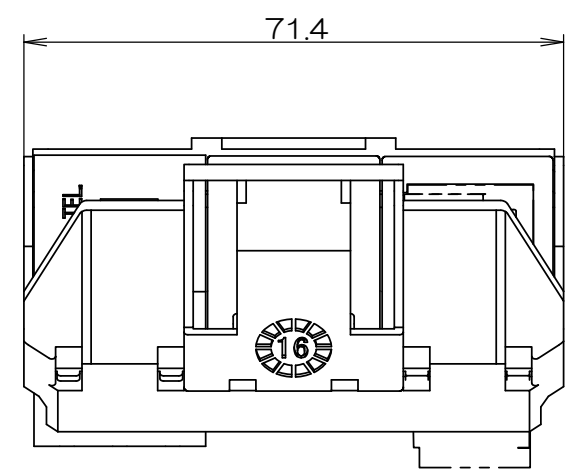
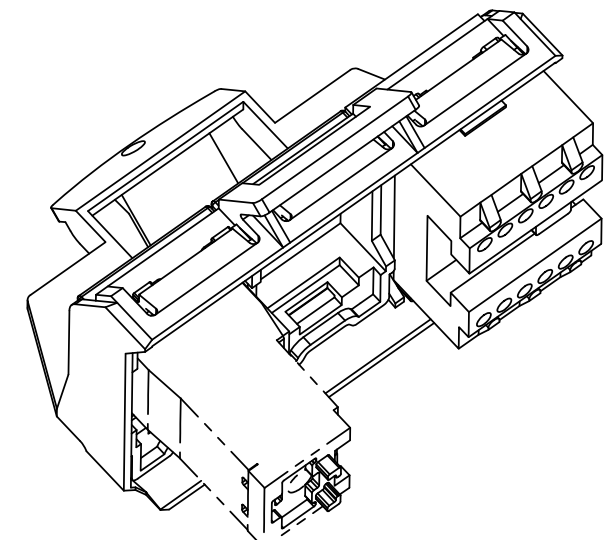
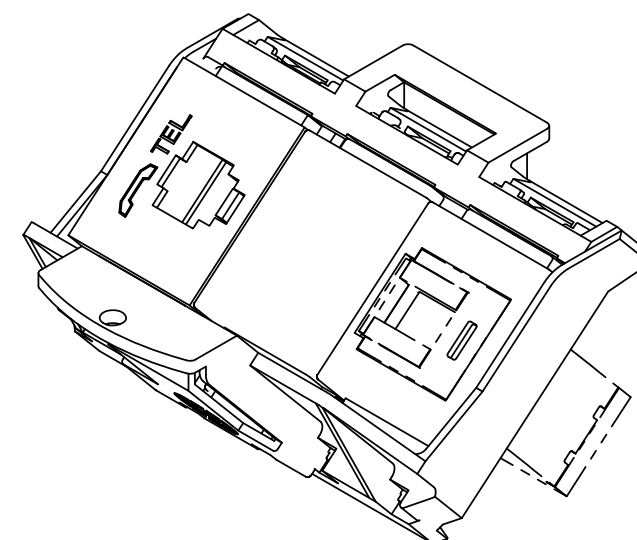
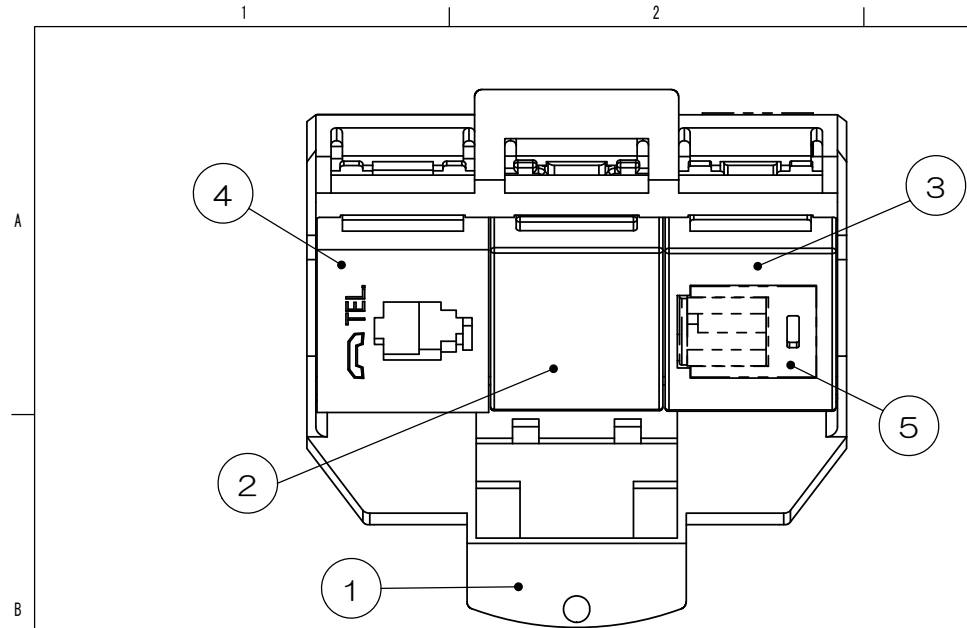


来 歴		担 当	承 認
△ x	名称変更、施工状態図追加、注記追加/P22-087	2022.10.6 齋藤	2022.10.19 西村
△ x	電話モジュラジャック変更/H24-289	2024.9.24 田島	2024.10.1 西村



- 注1. 本図は組立状態を示し、納品状態ではありません。
 注2. ⑤CAT6Aモジュラジャックは添付品です。
 注3. 配線ケーブル圧接後、③JISプレート用アダプタに本図指示通り取付して下さい。
 注4. 必要床高寸法はフリーアクセスフロアでは70mm、電線管床工事では75mmとなります。

数量	項目	図番	品名	材料	処理	寸法&備考
1	5		CAT6Aモジュラジャック			添付品
1	4		埋込テレホンモジュラジャック			
1	3		JISプレート用アダプタ			
1	2		ブランクチップ			
1	1		EEM取付枠			

承認	検 図	製 図	設 計	名 称	備付	三角法
2022.7.21 西村	2022.7.20 島村	2022.7.6 齋藤	2022.7.6 齋藤	EEM器具ブロック EEM90260		尺 度
				関連事項	図 番	
					3F8895C	
株式会社TERADA						