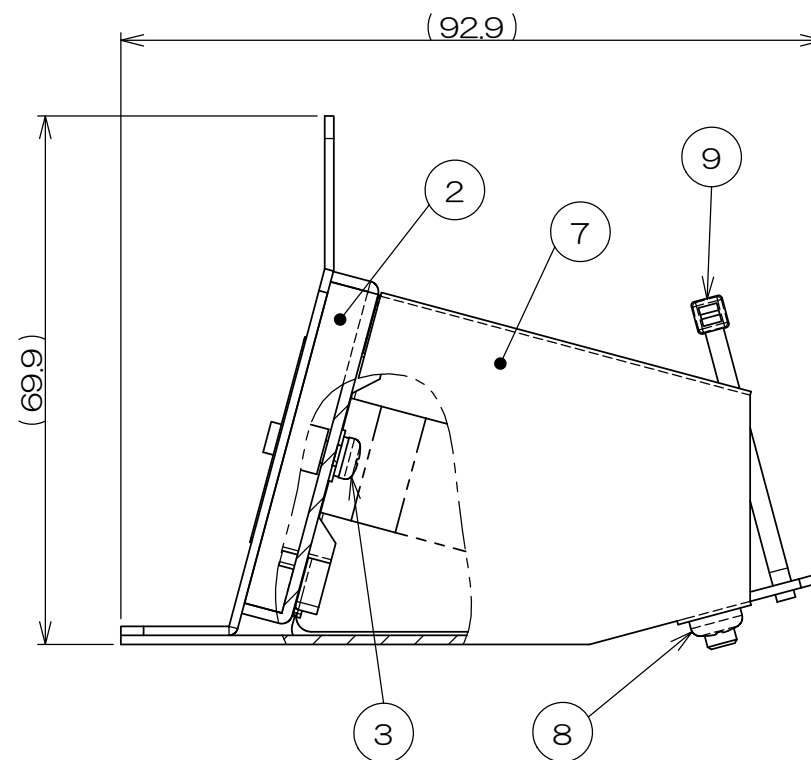
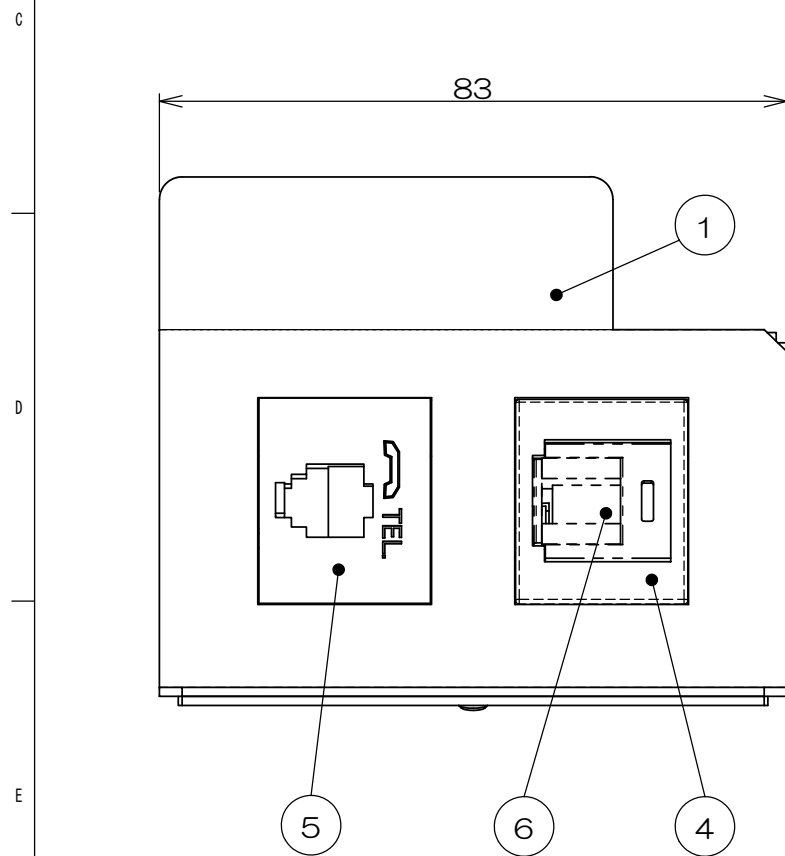
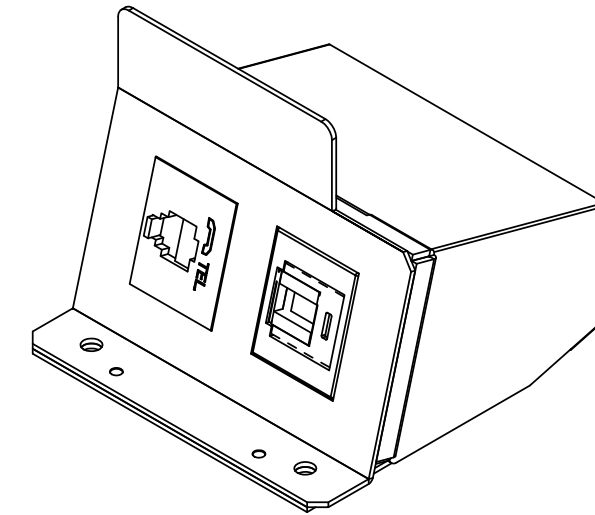
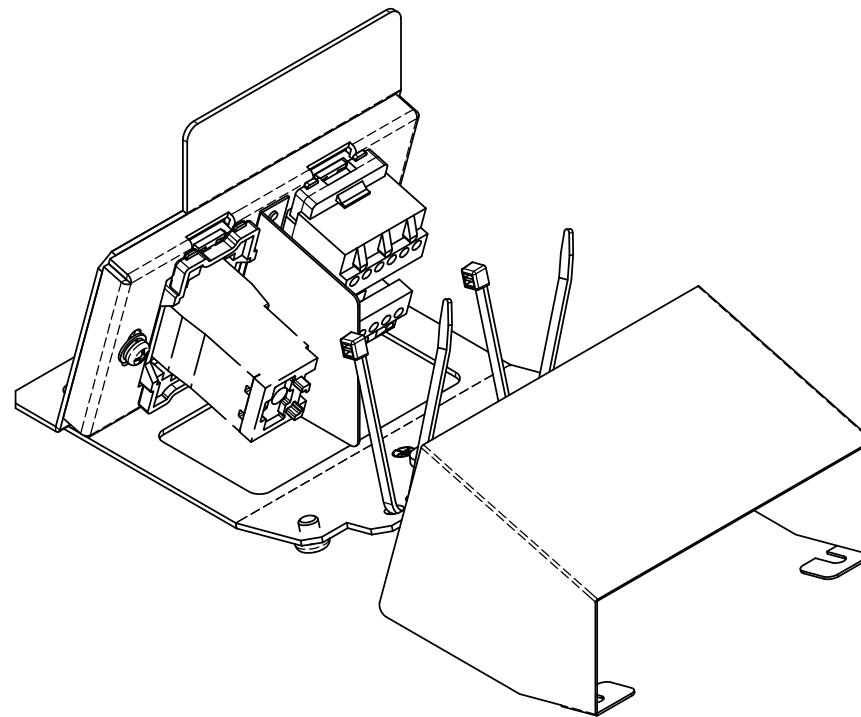
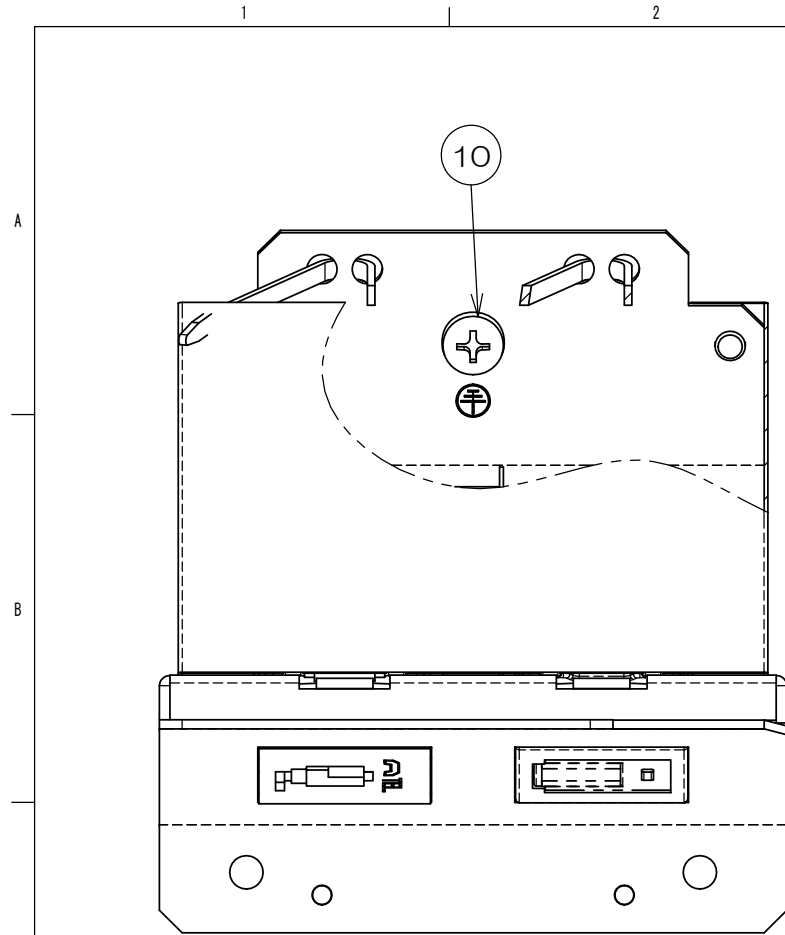


	来歴	担当	承認
△x	部品変更/H24-275	24.09.05 塚原	24.09.10 西村



注1. 本図は実装状態を示し、⑥CAT6Aモジュラジャックは添付品です。
配線ケーブル圧接後、④JISプレート用アダプタに本図指示通り取付けてください。

数量	項目	図番	品名	材料	処理	寸法&記事
2	-		ナベネジ			M4x5 添付品
1	10		アースネジ			M4
2	9		インシュロック			
2	8		ナベネジ			
1	7		SBB7防塵カバー			
1	6		CAT6Aモジュラジャック			添付品
1	5		埋込テレホンジャック			
1	4		JISプレート用アダプタ			
2	3		ナベネジ			
1	2		SBB-X2金属枠半組図			
1	1		SBB-X2本体半組図			

承認 2022.8.29 西村	名称 SBB90260	フォーマット DXF	三角法 ×
検図 2022.8.29 島村			
製図 2022.8.25 片山	関連事項	図番 3F8916C	
設計 2022.8.25 片山	株式会社TERADA		