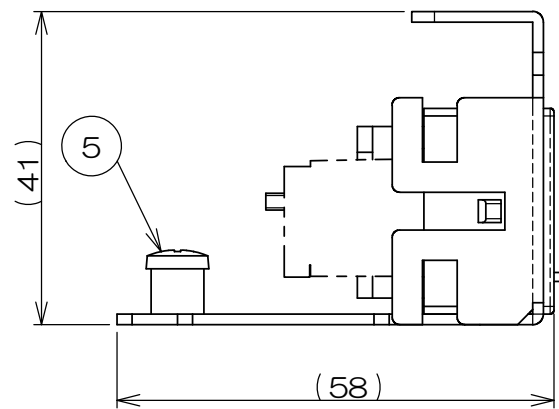
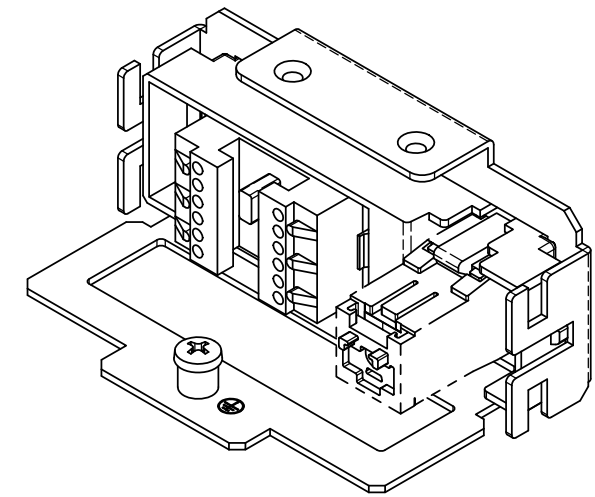
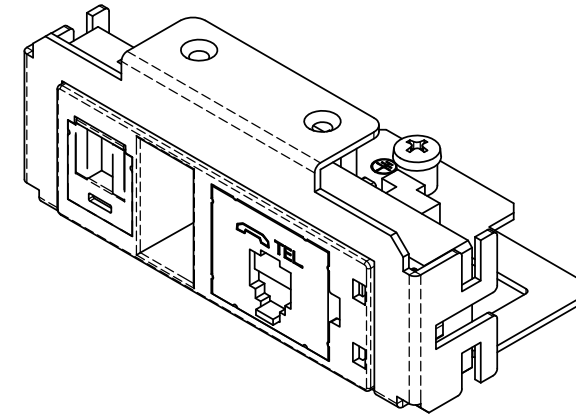
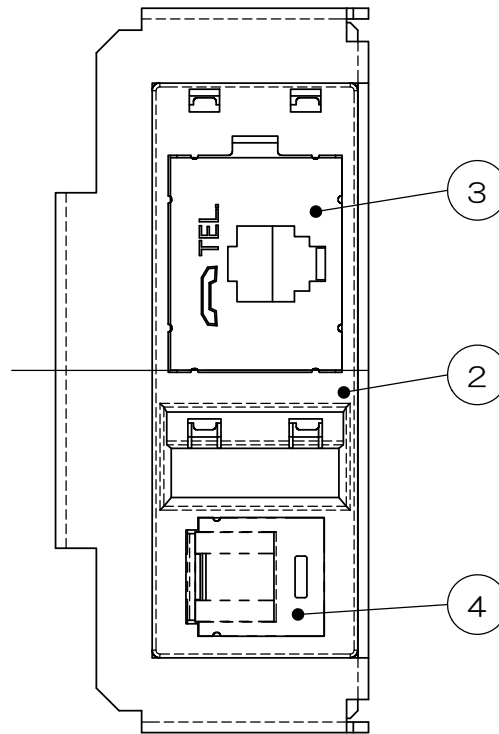
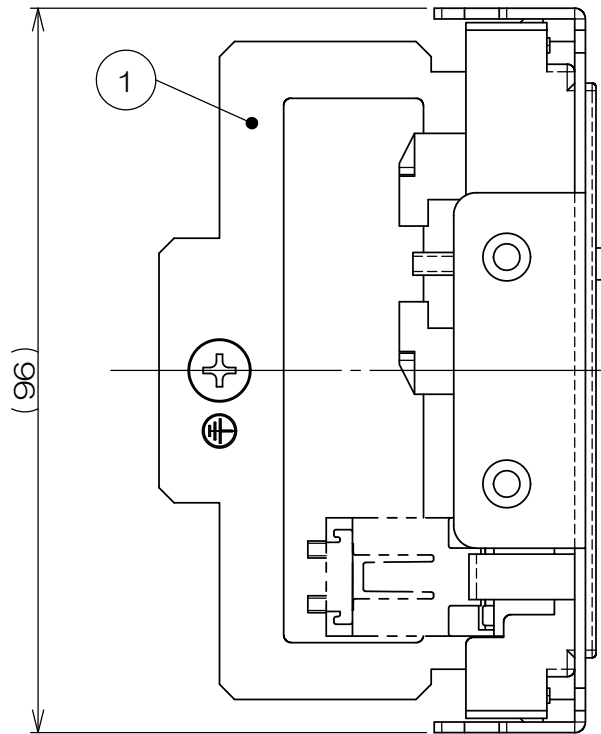


	来 歴	担 当	承 認
△ x	部品変更/H24-277	24.09.11 塚原	24.09.18 西村



注1. 本図は実装状態を示し、④CAT6Aモジュラジャックは添付品です。  
配線ケーブル圧接後、②TV+CAT5ホルダーに本図通り取付けて下さい。

2	-		サラネジ(Sタイト)			M3x8 添付品
1	5		アースネジ			M4
1	4		CAT6Aモジュラジャック			添付品
1	3		埋込モジュラジャック			
1	2		TV+CAT5ホルダー			
1	1		LTF取付板			
数量	項目	図 番	品 名	材料	処理	寸法&記事

承 認 2022.08.30   西村	検 図 2022.08.30   島村	製 図 2022.08.29   塚原	設 計 2022.08.29   塚原	名 称 LTF00260	図 番 3F8926C	フォーマット DXF	三角法 尺度 X
				<b>株式会社TERADA</b>			