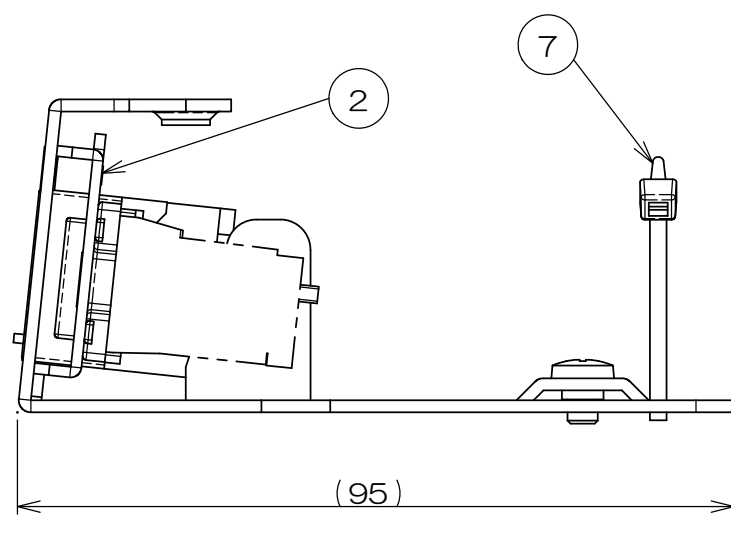
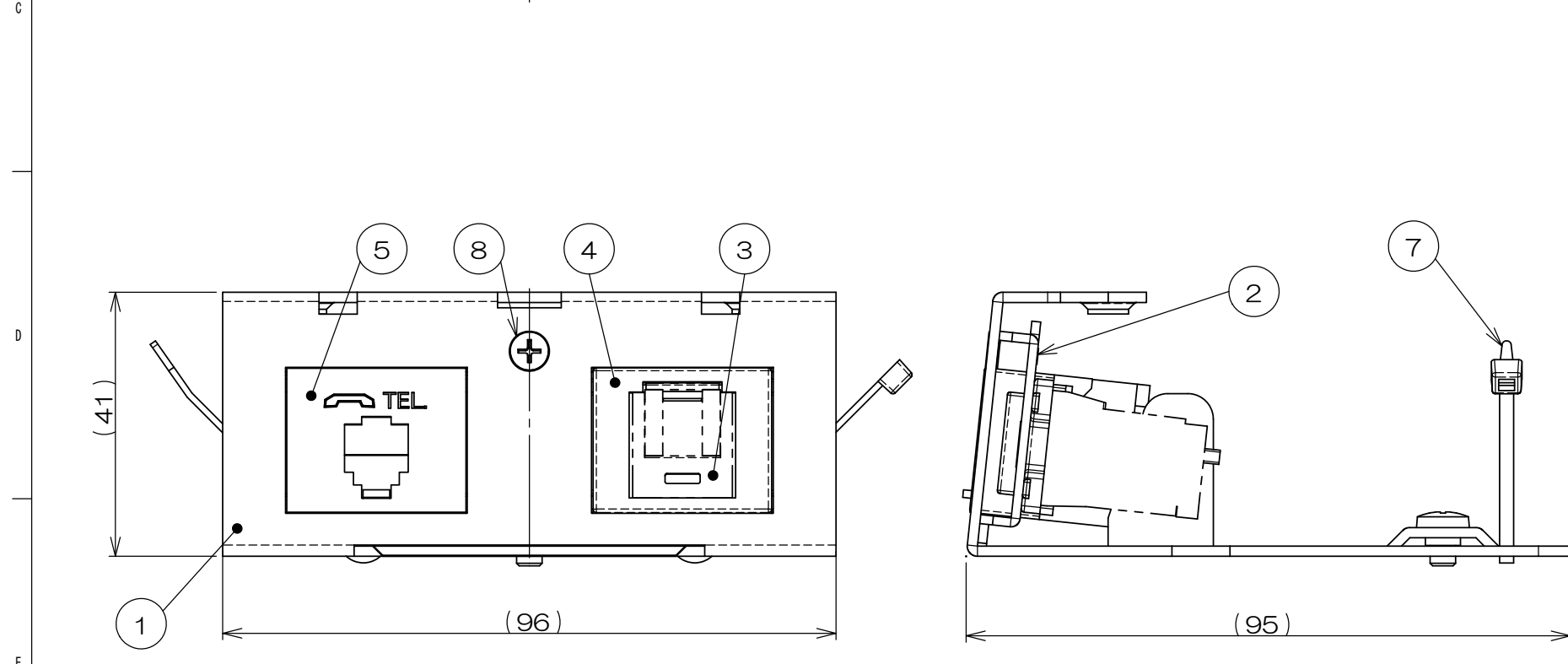
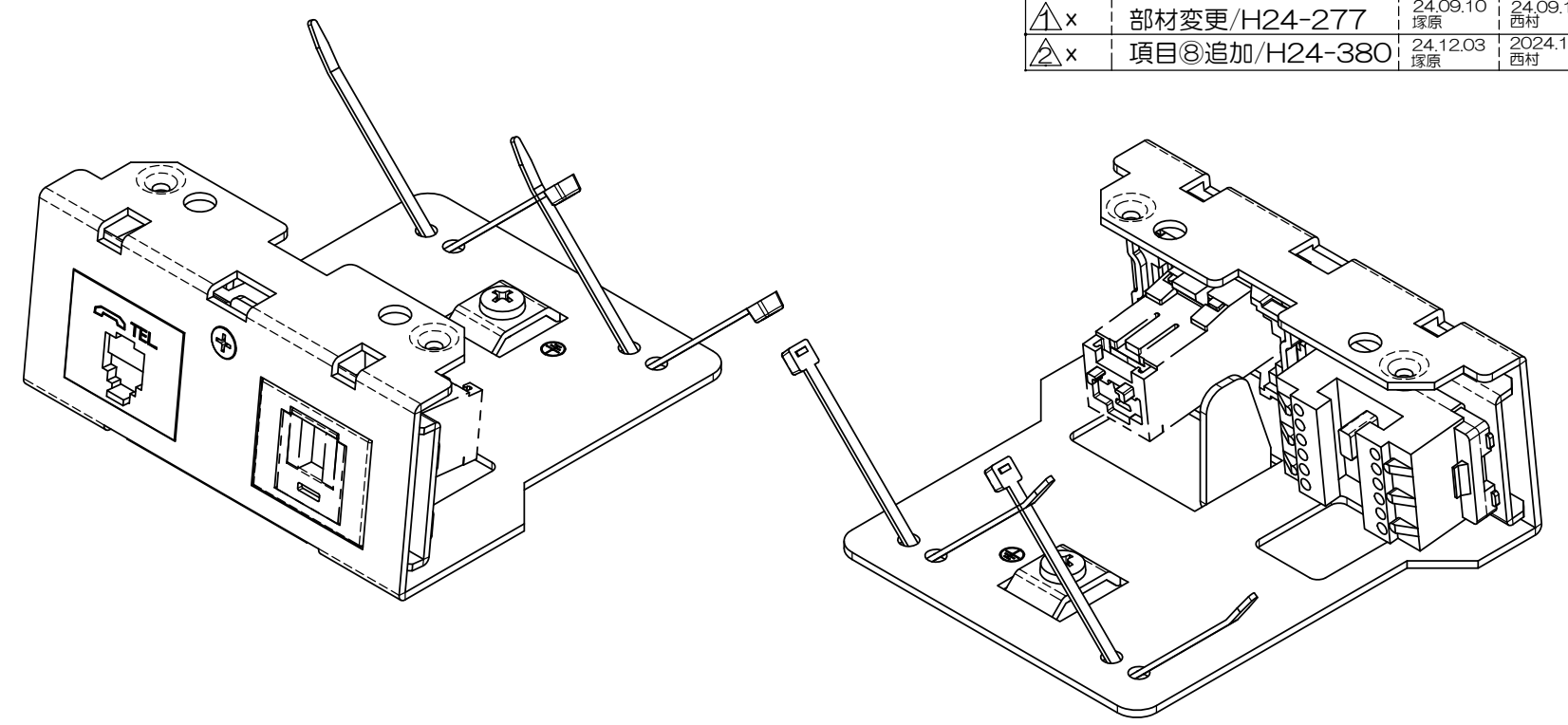
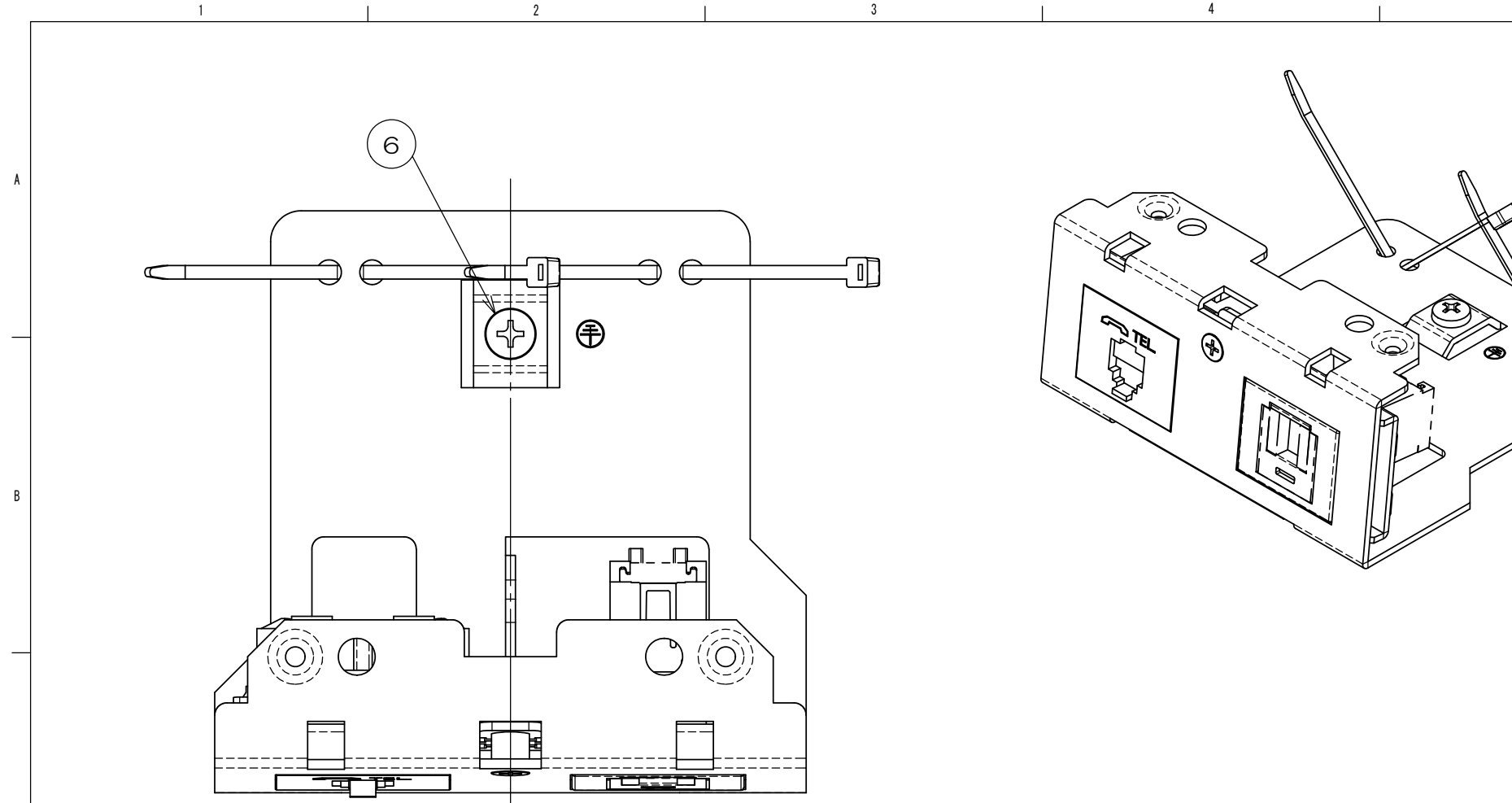


来 歴		担当	承認
△x	部材変更/H24-277	24.09.10 塚原	24.09.18 西村
△x	項目⑧追加/H24-380	24.12.03 塚原	2024.12.5 西村



- 注1. 本図は実装状態を示し、納品状態ではありません。
 2. ③CAT5Eモジュラジャックは添付品です。
 配線ケーブル圧接後、④JISプレート用アダプタに本図指示通り取付けて下さい。
 3. 適合フロアコンセントボックス：SRR101「」、SSS10000「」

2	-		サラネジ			M4×6 添付品
1	8		サラネジ			
2	7		インシュロック			
1	6		アースネジ			M4
1	5		埋込テレホンジャック			
1	4		JISプレート用アダプタ			
1	3		CAT5Eモジュラジャック			添付品
1	2		SSS用 X2-S取付枠			
1	1		SSS用 X2-S取付板			
数量	項目	図 番	品 名	材料	処理	寸法&記事

承認 2022.12.08 西村	名 称			フォーマット	三角法
検 図 2022.12.07 島村	SRR220			DXF	尺度 /
製 図 2022.12.01 出口	関連事項		図 番 3F9036C		
設 計 2022.12.01 出口	株式会社TERADA				