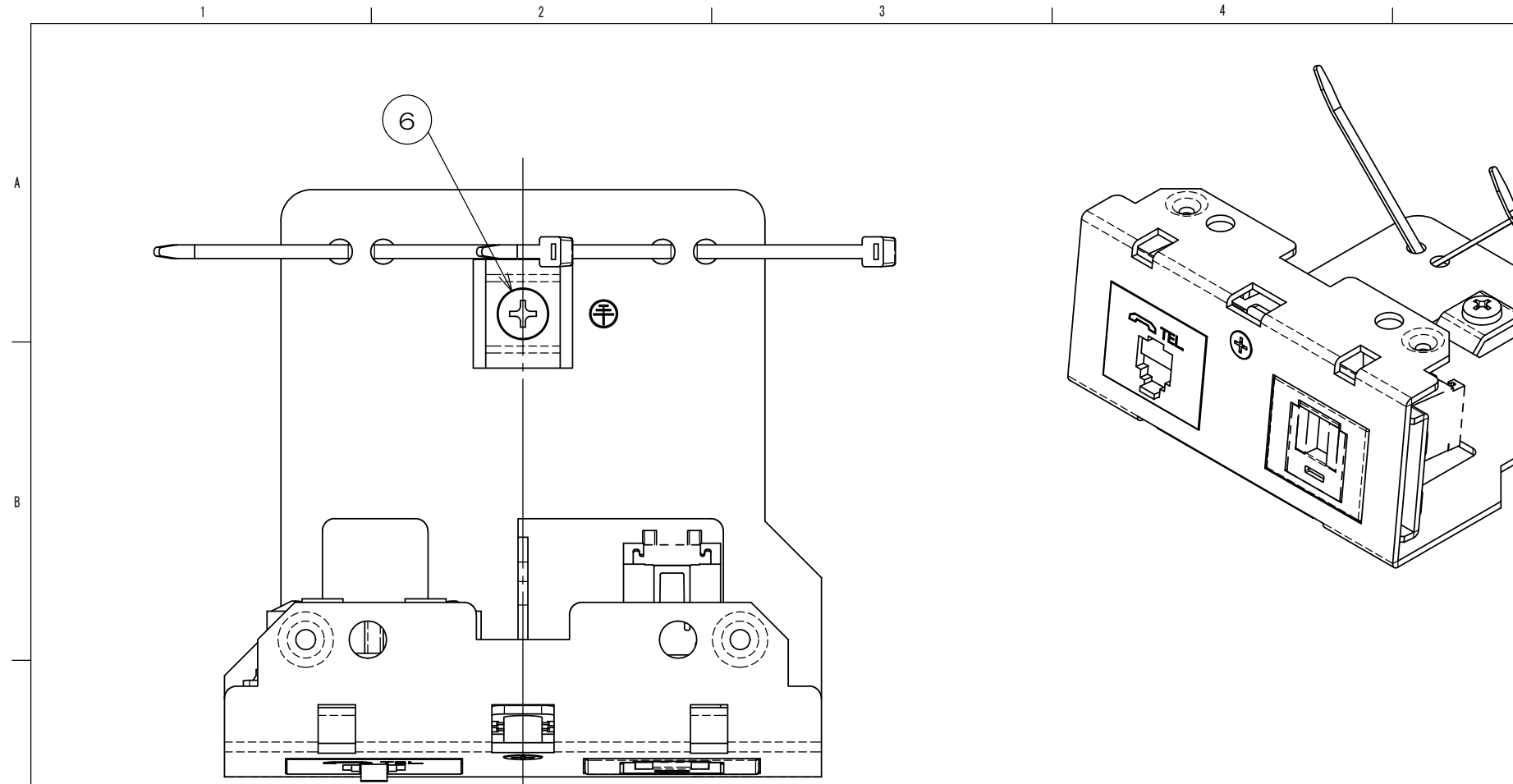
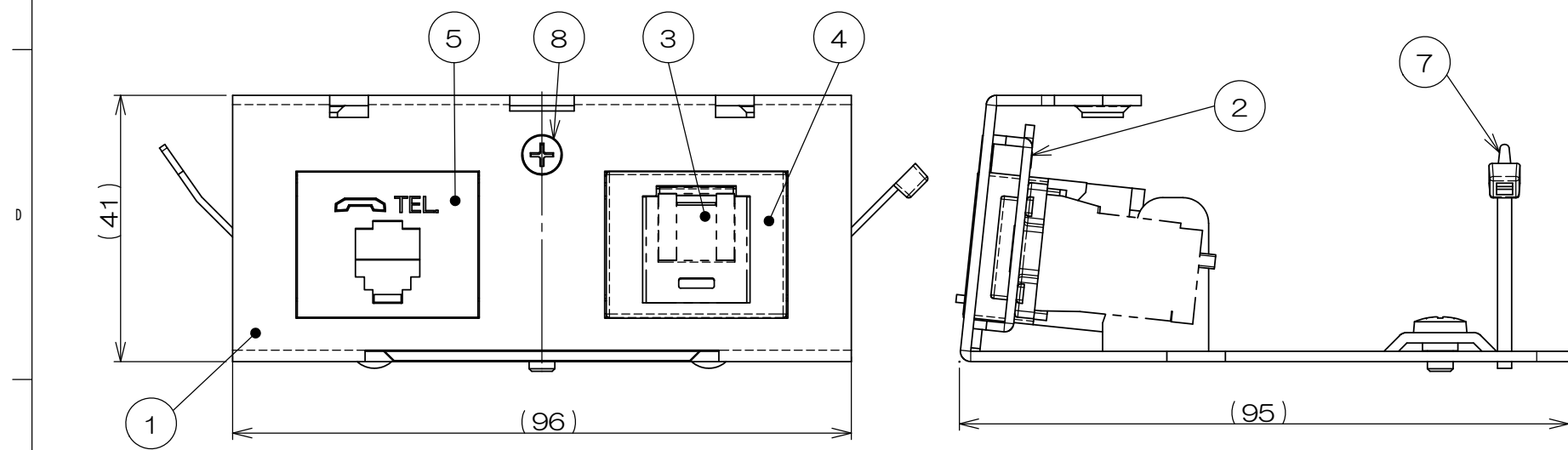


来 歴		担当	承認
△x	部品変更/H24-277	24.09.10 塚原	24.09.18 西村
△x	項目⑧追加/H24-380	24.12.03 塚原	2024.12.5 西村



- 注1. 本図は実装状態を示し、納品状態ではありません。
 2. ③CAT6モジュラジャックは添付品です。
 配線ケーブル圧接後、④JISプレート用アダプタに本図指示通り取付けて下さい。
 3. 適合フロアコンセントボックス：SRR101「」、SSS10000「」



数量	項目	図 番	品 名	材 料	処 理	寸法&記事
2	-		サラネジ			添付品
1	8		サラネジ			
2	7		インシュロック			
1	6		アースネジ			M4
1	5		埋込テレホンジャック			
1	4		JISプレート用アダプタ			
1	3		CAT6モジュラジャック			添付品
1	2		SSS用 X2-S取付枠			
1	1		SSS用 X2-S取付板			

承認	検 図	製 図	設 計	名 称	関連事項	図 番	フォーマット	三角法
2022.12.08	西村	2022.12.01	出口	SRR240		3F9040C	DXF	尺 度
2022.12.07	島村	2022.12.01	出口					
				株式会社TERADA				