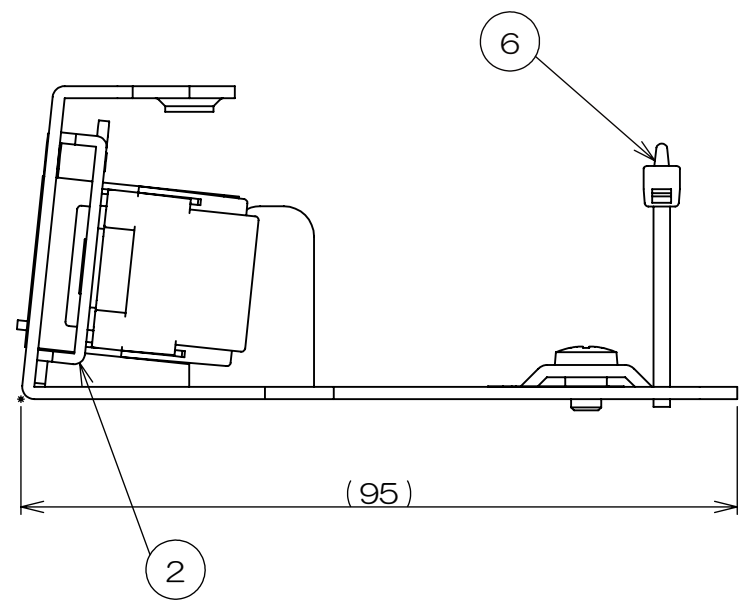
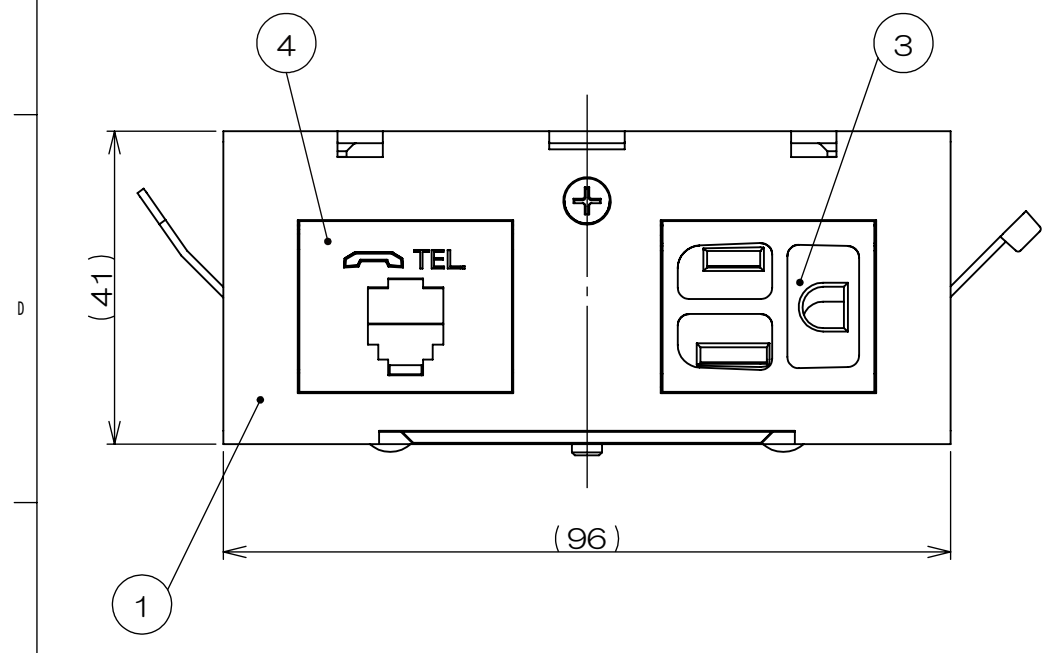
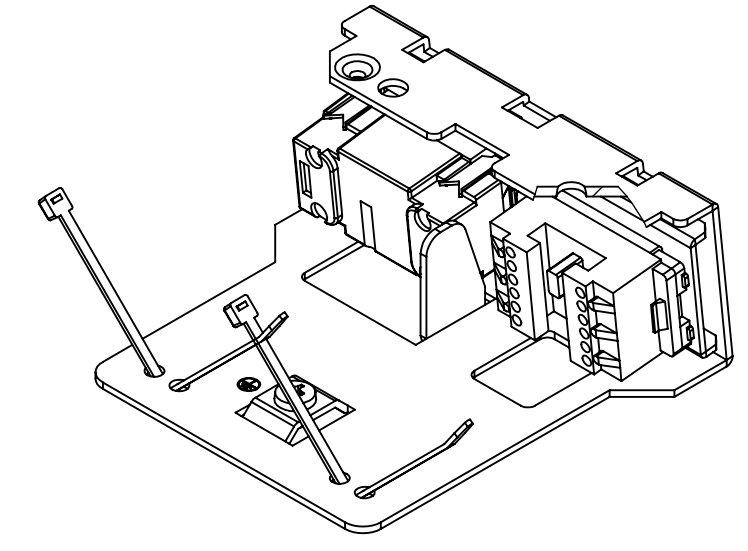
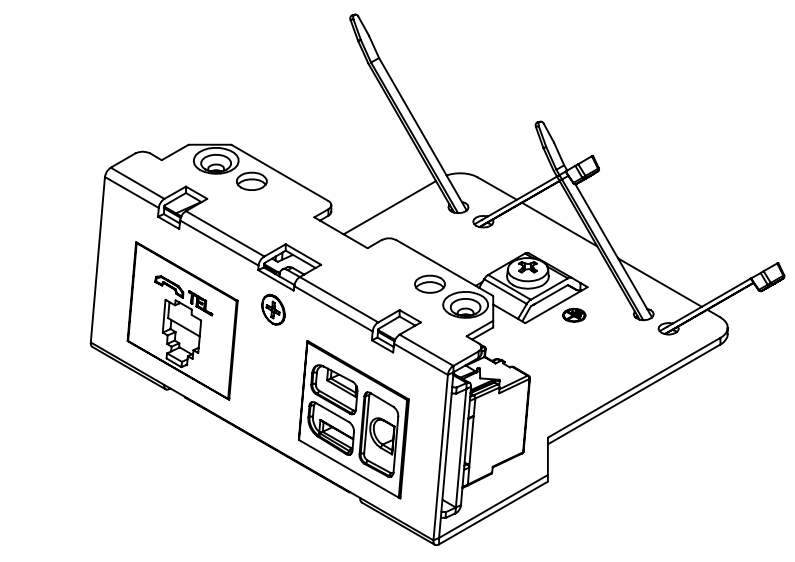
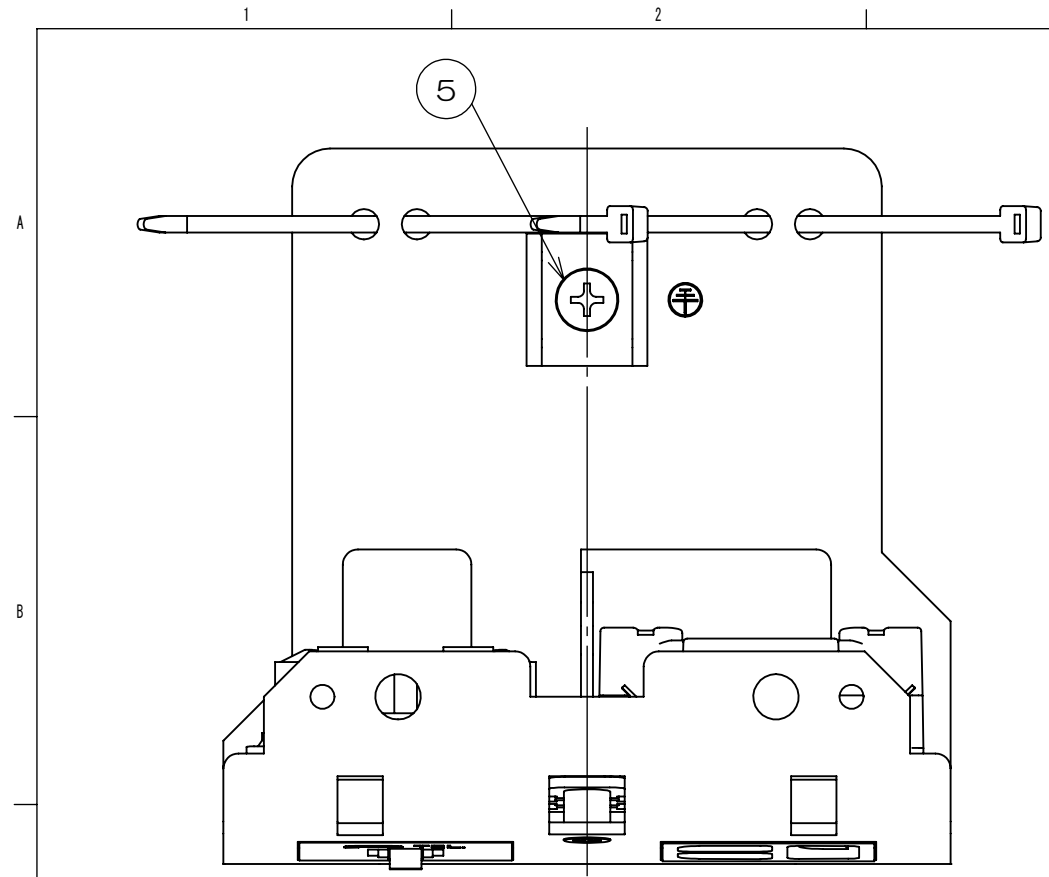


	来 歴	担 当	承認
△ x	部品変更/H24-222	2024.7.24 田島	2024.7.30 西村



注1. 適合フロアコンセントボックス：SSS10000「」
※SRR101「」にはご使用になれません。

2	—		サラネジ			M4×6 添付品
2	6		インシュロック			
1	5		アースネジ			M4
1	4		埋込テレホンモジュラジャック			
1	3		埋込接地コンセント			接地2P 15A 125V
1	2		SSS用 X2-S取付枠			
1	1		SSS用 X2-S取付板			
数量	項目	図 番	品 名	材料	処理	寸法&記事

承認 2022.12.08 西村	検 図 2022.12.07 島村	製 図 2022.12.01 出口	設 計 2022.12.01 出口	名 称	SSS110	図 番	3F9046C	フォーマット	DXF	三角法	尺度
関連事項				株式会社TERADA							