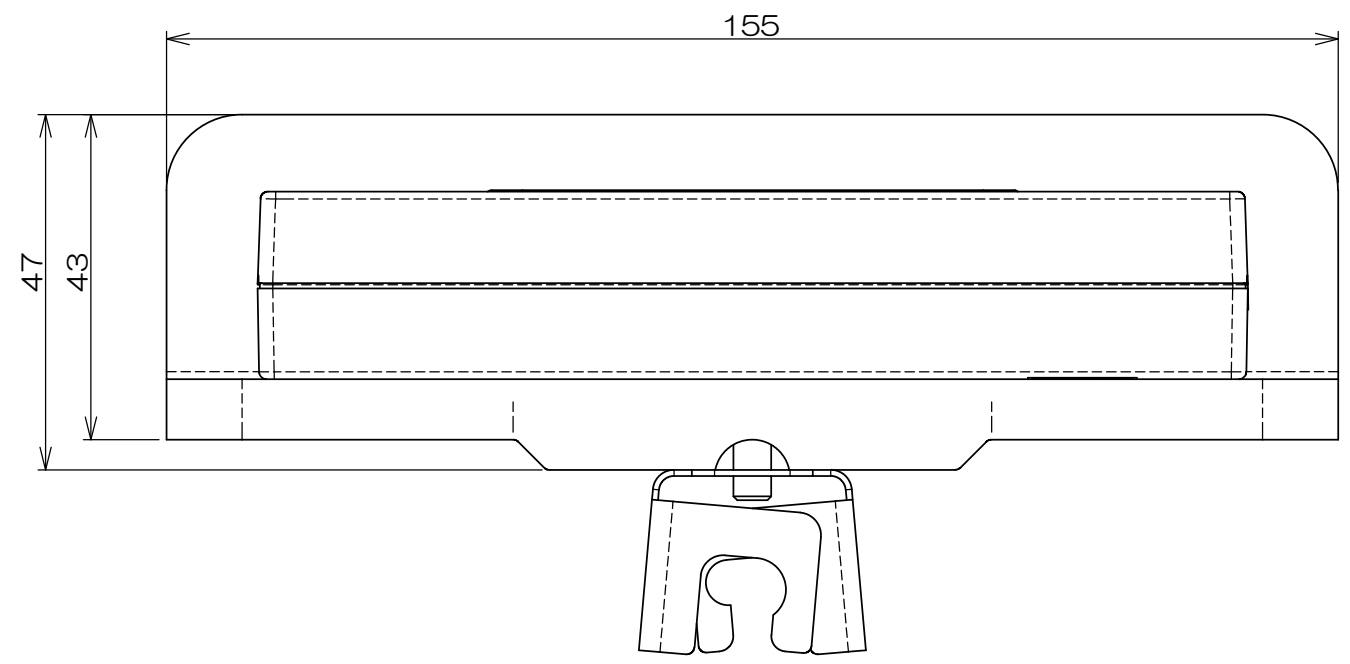
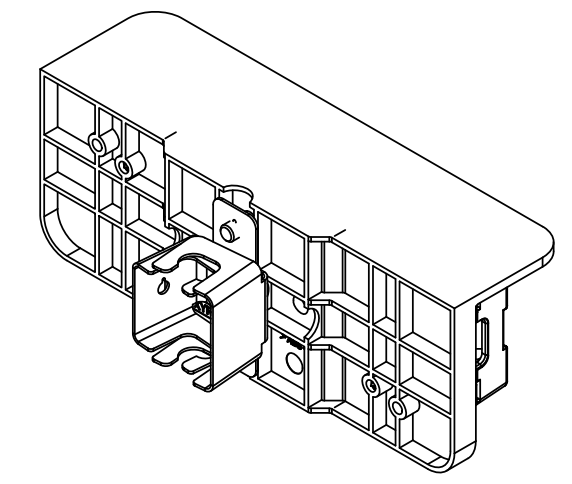
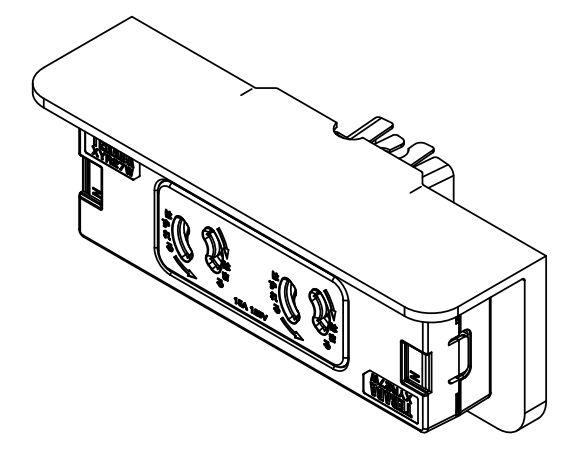
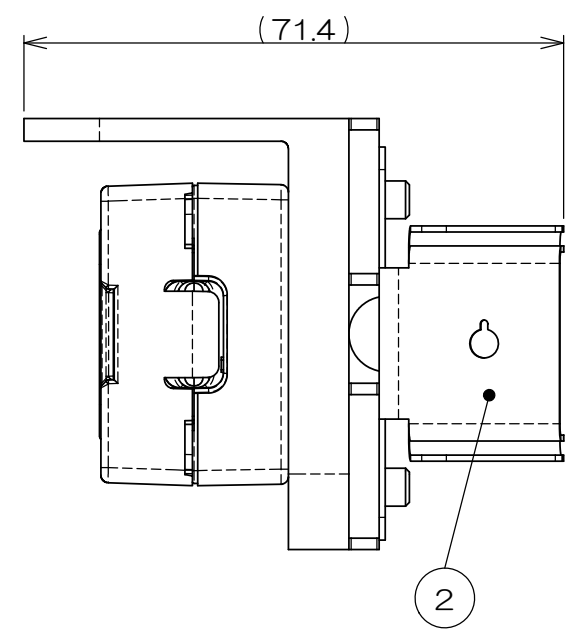
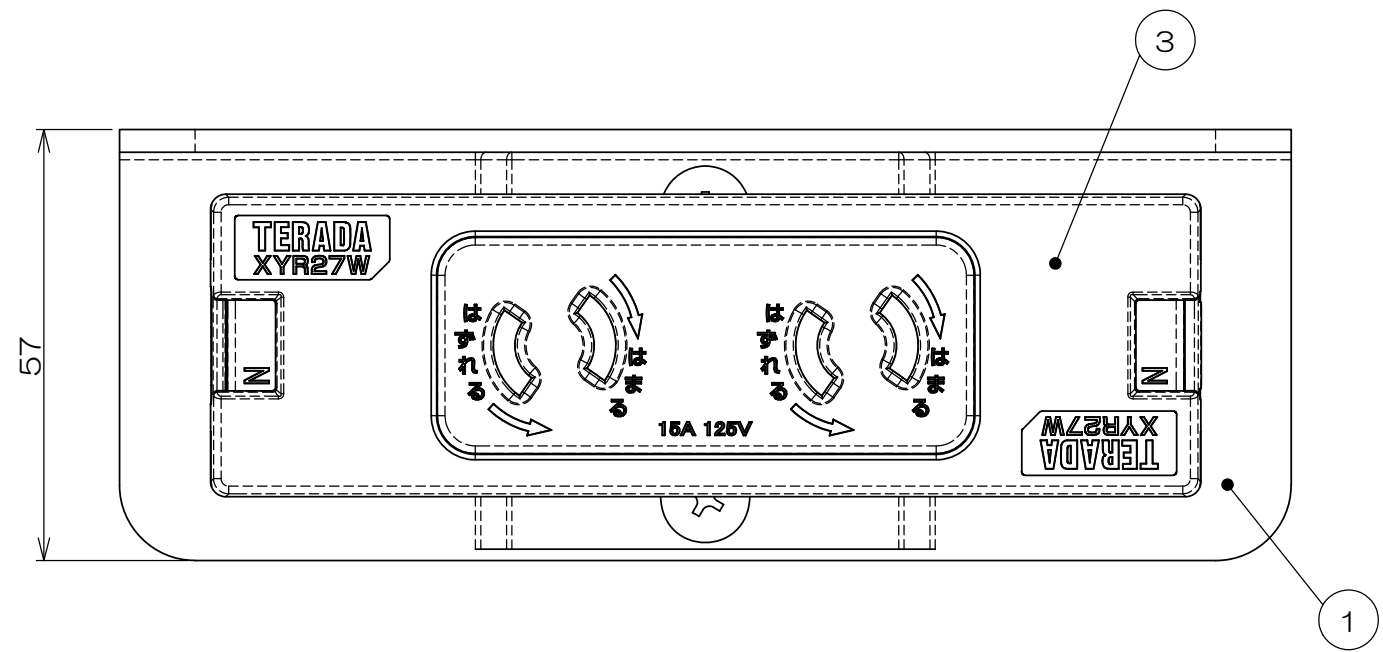


6	来歴	担当	承認
△x			

A
B
C
D
E



- 注1. 製品耐荷重：49N
- 注2. 接続した電線等は適宜固定をして製品に負荷が加わらないようにしてください。

1	3		常設露出コンセント				
1	2		ボルトクリップ				
1	1		吊りボルト用樹脂台座	ABS			
数量	項目	図番	品名	材料	処理	寸法&記事	
承認	2024.7.25	西村	名称			フォーマット	三角法
検図	2024.7.24	遠藤	XYR27W9M			DXF	尺度
製図	2024.7.23	齋藤	関連事項		図番		
設計	2024.7.8	遠藤			3F9437C		
株式会社TERADA							