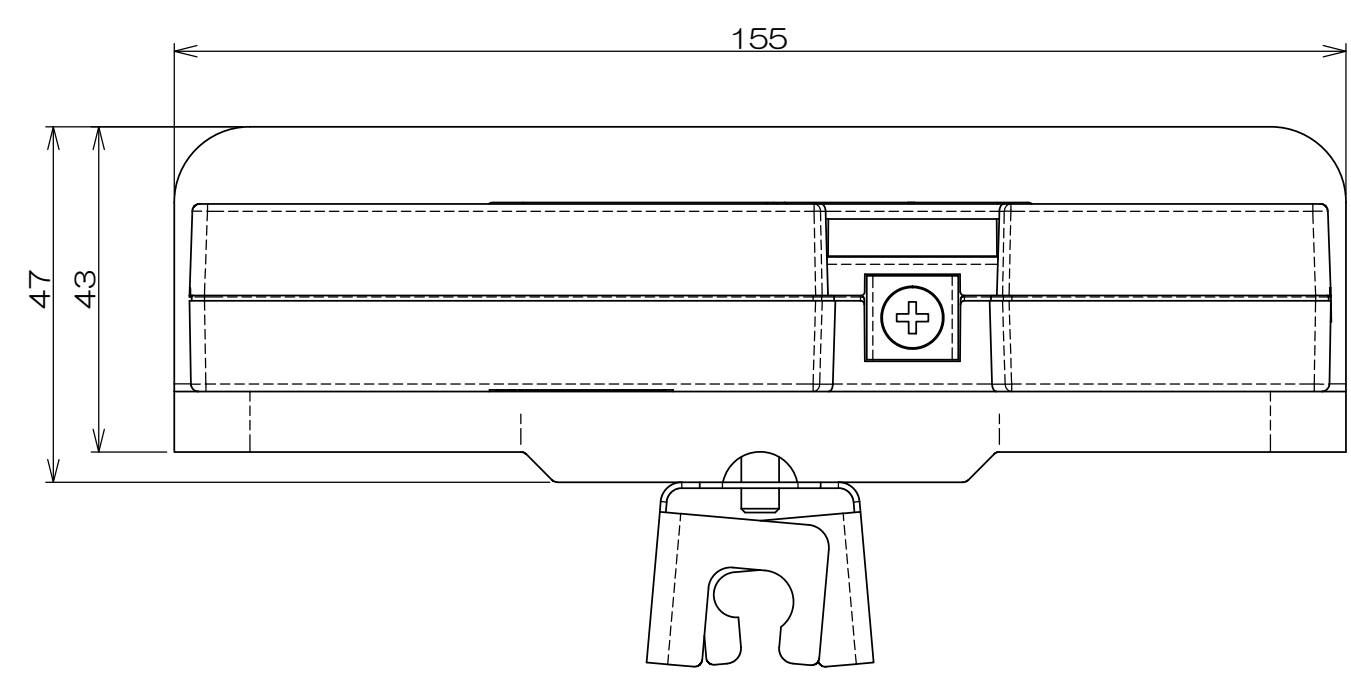
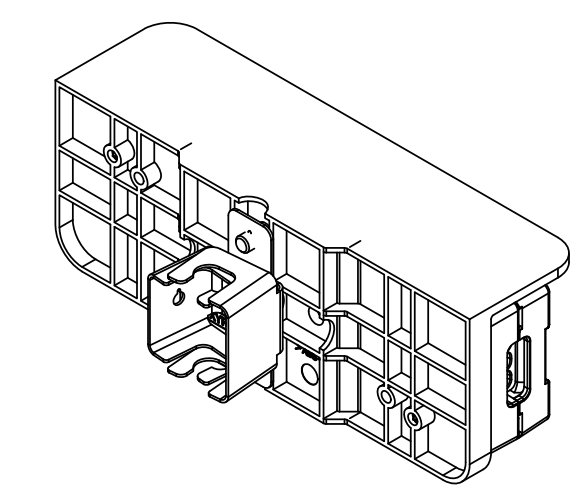
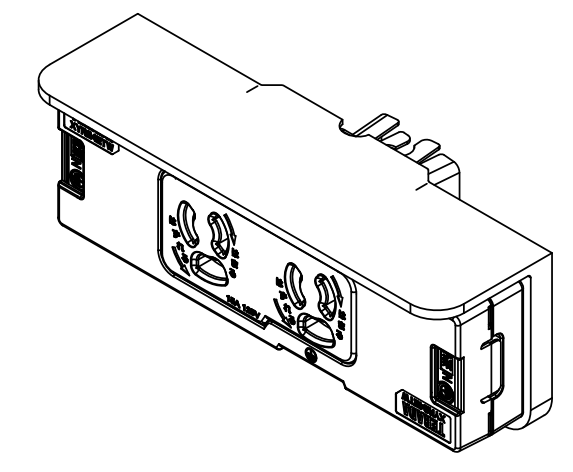
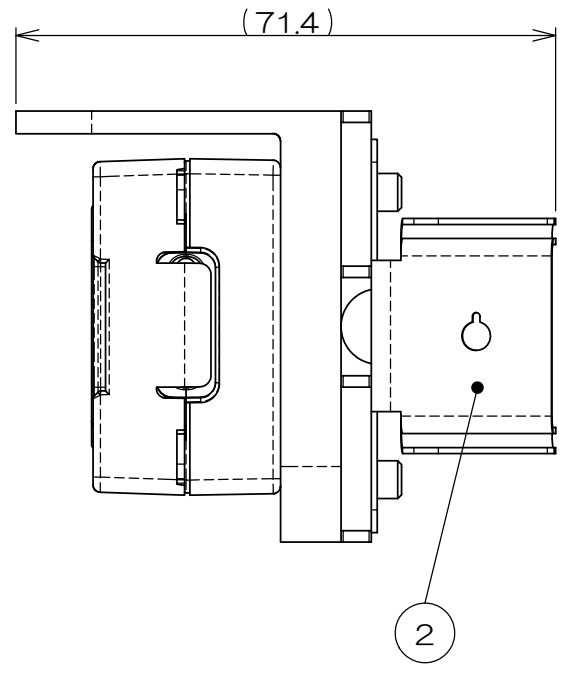
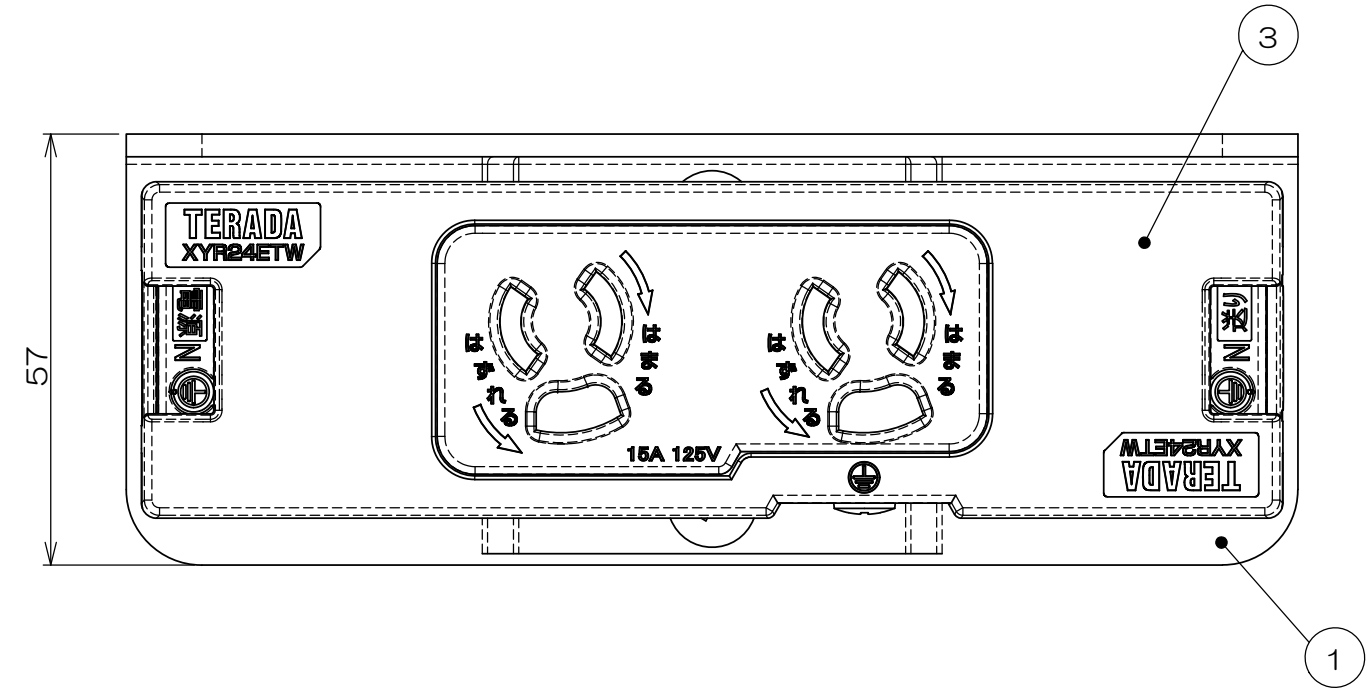


6	来 歴	7	担 当	承 認
△x				

A
B
C
D
E



- 注1. 製品耐荷重：49N
 2. 接続した電線等は適宜固定をして製品に負荷が加わらないようにしてください。

1	3		常設露出コンセント (アースターミナル付き)			
1	2		ボルトクリップ			
1	1		吊りボルト用樹脂台座	ABS		
数量	項目	図番	品名	材料	処理	寸法&記事

承認 2024.7.25 西村	検 図 2024.7.24 遠藤	製 図 2024.7.23 齋藤	設 計 2024.7.8 遠藤	名 称 XYR24ETW9M	関連事項	図 番 3F9439C	フォーマット DXF	三角法 尺度
株式会社TERADA								