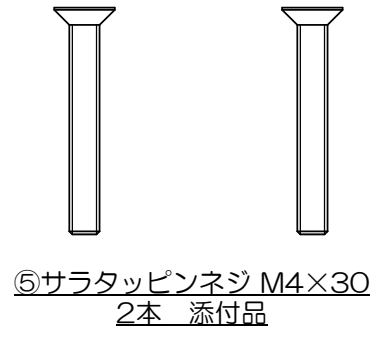
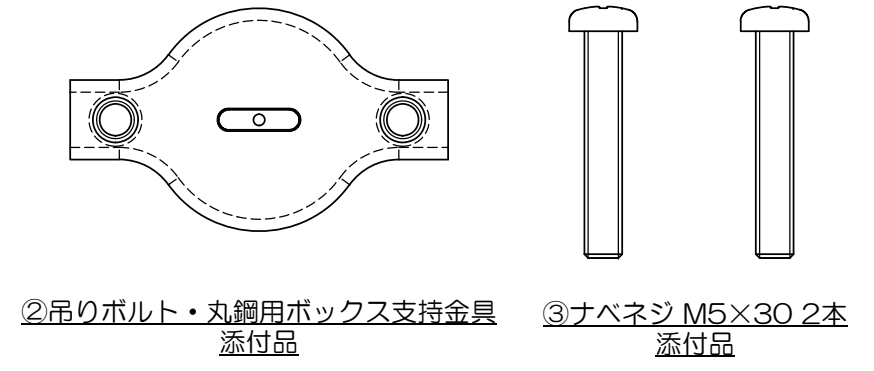


	来	歴	担当	承認
△x				



注1. 製品耐荷重：49N  
 2. 接続した電線等は適宜固定をして製品に負荷が加わらないようにしてください。

2	5		サラタッピンネジ(2種溝なし)			添付品 M4×30
1	4		常設露出コンセント			添付品
2	3		ナベネジ			添付品 M5×30
1	2		吊りボルト・丸鋼用 ボックス支持金具			添付品
1	1		吊りボルト用樹脂台座	ABS		
数量	項目	図番	品名	材料	処理	寸法&記事

承認 2024.7.25   西村	名称 XYR27W9N	フォーマット DXF	三角法 ×
検図 2024.7.24   遠藤		関連事項	図番 3F9440C
製図 2024.7.23   齋藤	株式会社TERADA		
設計 2024.7.8   遠藤			