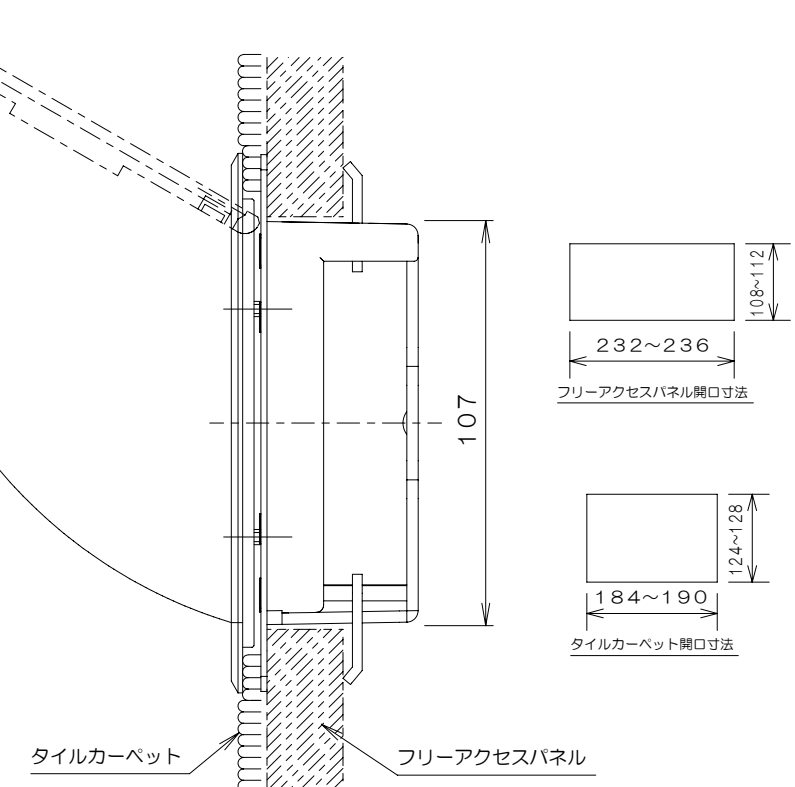
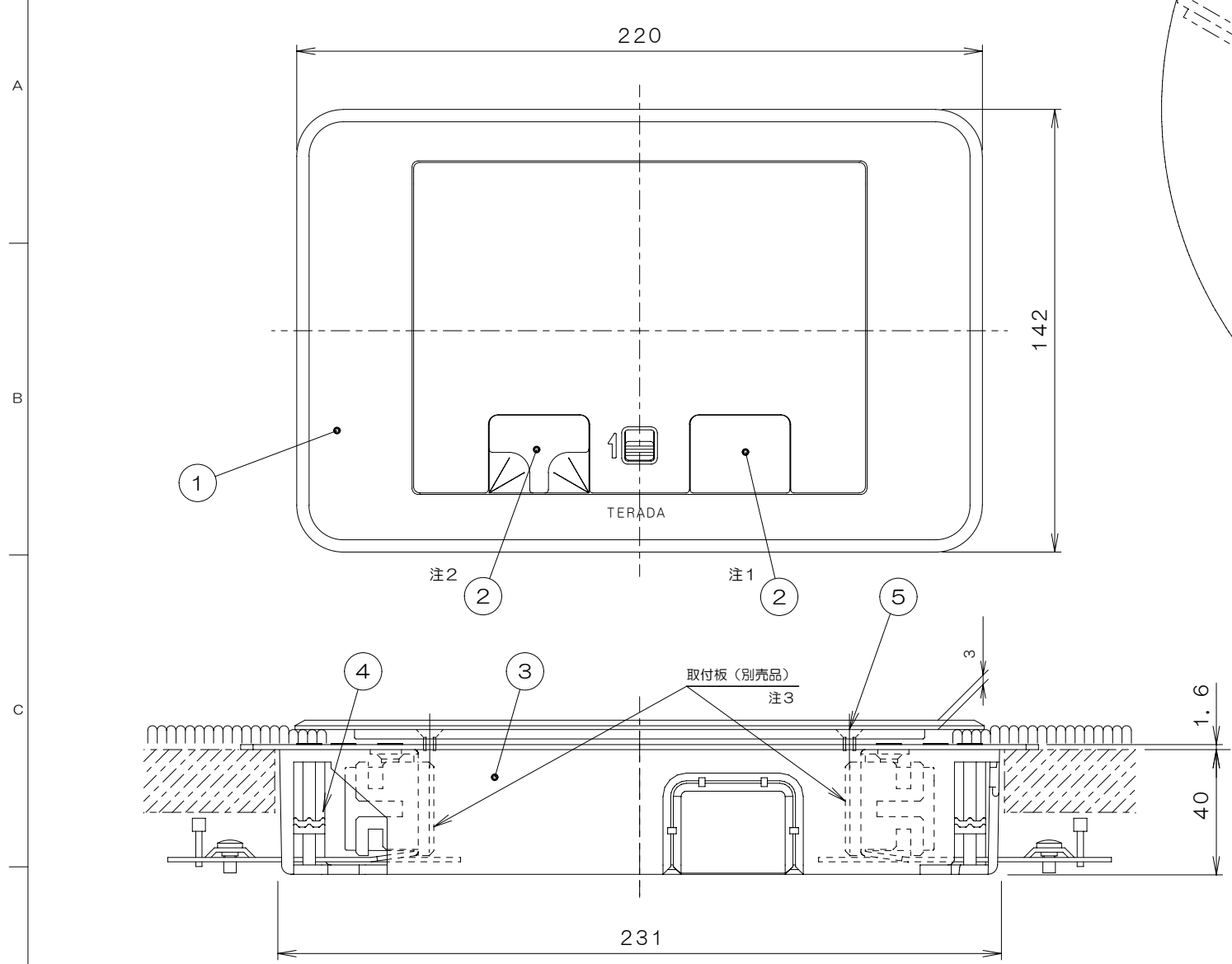


来歴	担当	承認
群番-01追加	2009/10/13 高島	2009/10/14 きくち



- 注1. 通線チップは閉塞状態を示します。
- 注2. 通線チップは、反転させコードを引き出す場合の設定状態を示します。
- 注3. 本品の施工には、必ず別途配線器具用「取付板」が2個必要となります。本品には取付板は含まれません。
- 注4. 本図は施工状態を表し、梱包形態ではありません。

4	5	4FPS9-S3	フロアプレート取付ネジ	鋼	メッキ	M4×9 添付品
(4)	4	F23S1872	93コマ	鋼板	ニッケルメッキ	
1	3	3F3314	93R40樹脂ボックスASS			
(2)	2	3F4841	通線チップ	アルミ合金		
1	1	表-1 参照		アルミ合金		
数量	項目	図番	品名	材料	処理	寸法 & 記事

表-1

群番	品番	項目①		プレート塗装色
		図番	品名	
-00	SRR40000	LF1162-00	SRR-Nプレート	シルバーメタリック
-01	SRR40000M020	LF1162-02	SRR-NM020プレート	シャンパンゴールド

承認 06.3.17	吉野	名称 スマートコンセント SRR40000N	備付	三角法 尺度
検図 06.3.17	菊地			
製図 06.3.3	三浦	関連事項	図番	3F4959C
設計 06.3.3	菊地	TERADA ELECTRIC WORKS CO., LTD.		