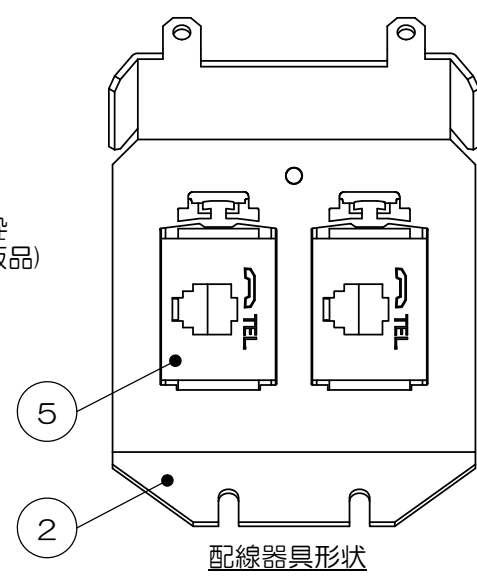
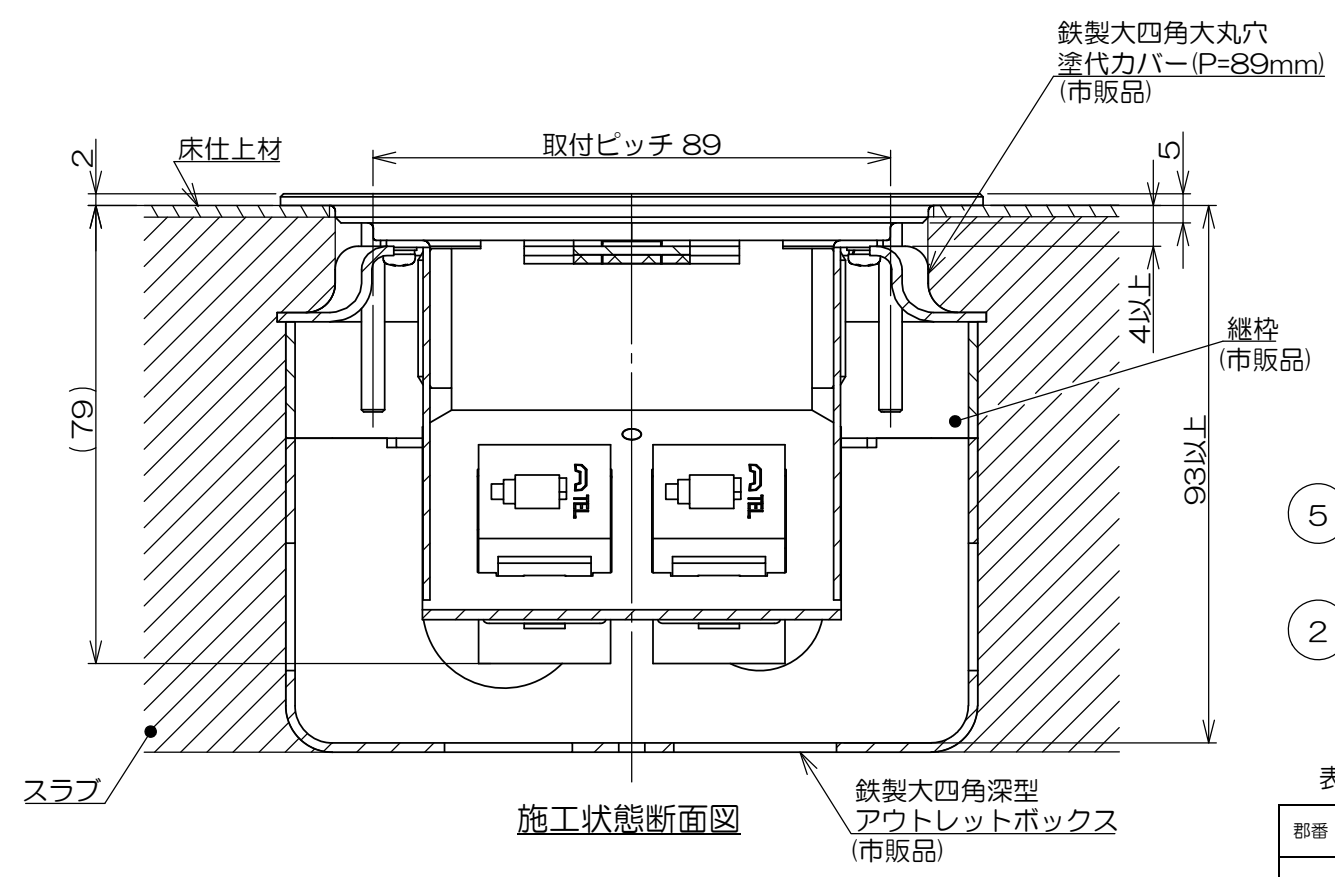
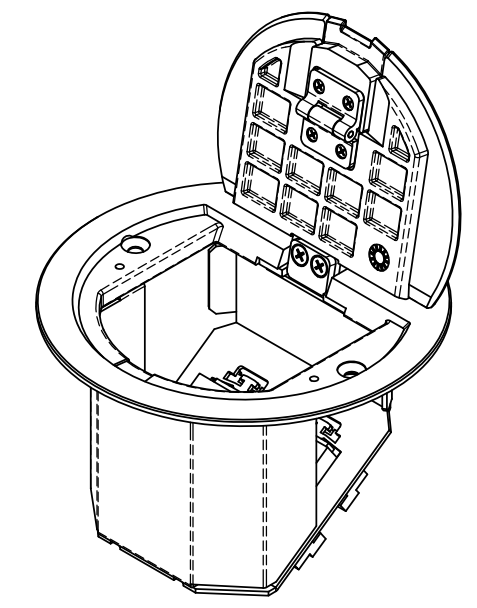
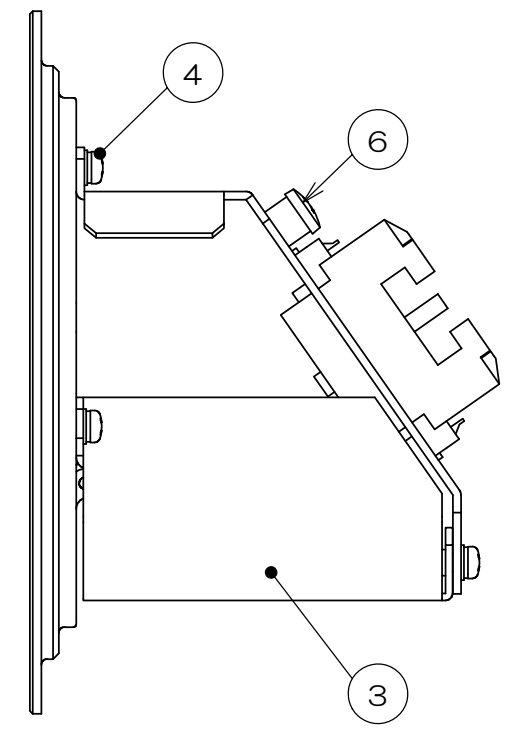
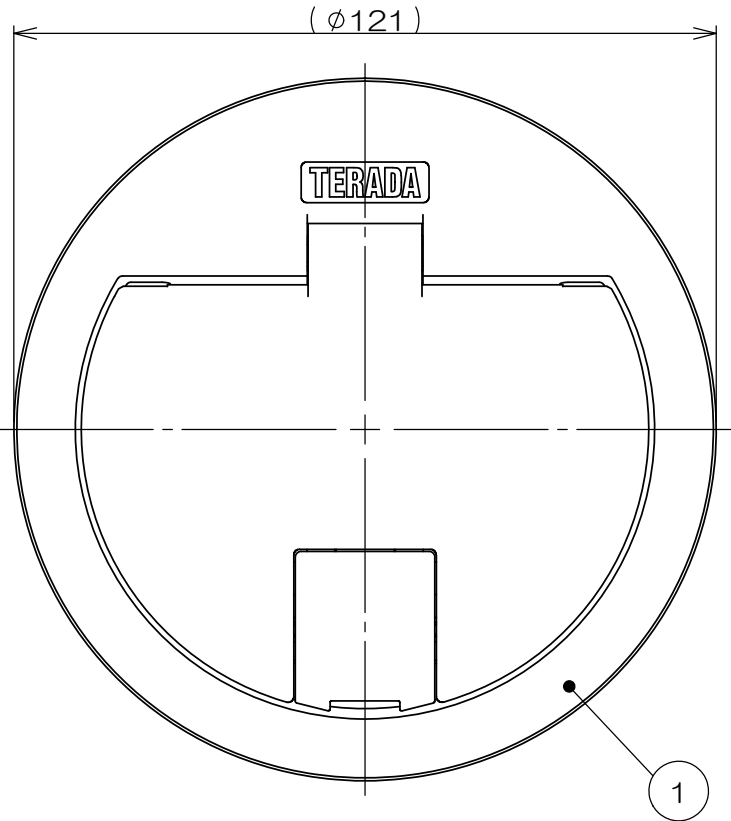


来歴		担当	承認
⚠ x	部材変更による全面書換/H24-369	塚原	2024.11.22 西村



注1.本製品は樹脂製塗代カバーと適合いたしません。

数量	項目	図番	品名	材料	処理	寸法&記事
2	7	表-1参照	サラネジ			M4×35 添付品
1	6		アースネジ			M4
2	5		埋込テレホンモジュラジャック			
6	4		ナベネジ			M3
1	3		カバー			
1	2		LWY8用フルカラーX2取付板			
1	1	表-1参照	LWY8プレート			

表-1

郡番	品番	処理
-00	LWY862H	ヘアライン
-01	LWY862GD	ゴールド

承認 2022.02.08 西村	名称 LWY862「」	備付	三角法 尺度
検図 2022.02.08 島村			
製図 2021.12.20 出口	関連事項	図番	
設計 2021.10.08 出口		3F8708C	

株式会社TERADA