

LCRシリーズ 取扱説明書




◆安全に関する重要な内容です。

ご使用のまえに本取扱説明書を必ずお読みください。


本取扱説明書は必ず保管してください。

※警告：取扱いを誤った場合、使用者が死亡または重傷を負う恐れがある。

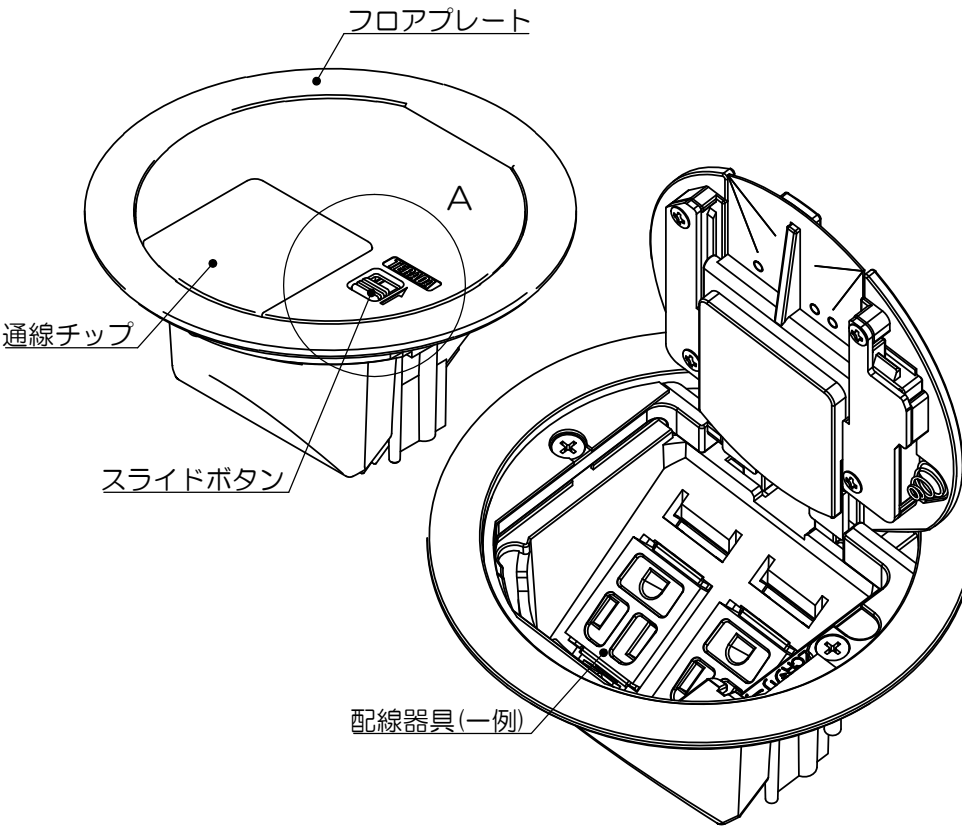
注意：取扱いを誤った場合、使用者が軽傷または物的損害を負う恐れがある。

 警告	
 禁止	◆製品の分解・改造はしないでください。 ⇒火災・感電・故障の原因となります。
	◆適合プラグ以外使用しないでください。 ⇒火災・感電の原因となります。
	◆定格電圧・定格電流を守ってご使用ください。 ⇒焼損・火災の原因となります。
	◆重いものを落としたり、ぶついたり等 強い衝撃を与えないでください。 ⇒製品が破損し、地絡・感電の原因となります。
	◆ぬれた手でプラグの抜き差しを 行なわないでください。 ⇒火災・感電・故障の原因となります。
 必ず守る	◆プラグはコンセントへ確実に押し込んでください。 ⇒火災・感電・地絡の原因となります。
	◆プラグを抜く際はプラグを持ち、コンセント面 に対して垂直に抜き、コードを引っ張らないで ください。 ⇒コンセントの破損・脱落の原因となります。
	◆コンセントが破損した場合は必ず使用を 中止してください。 ⇒火災・感電の原因となります。

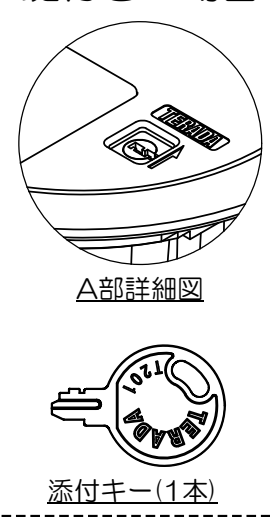
 注意	
 禁止	◆水や洗剤・ワックス等を使用しないでください。 ⇒火災・感電及び表面の変色の原因となります。
	◆抜止めコンセントの場合、プラグロック状態では 絶対に引っ張らないでください。 ⇒破損の原因となります。
 必ず守る	◆乾燥した場所でご使用ください。 ⇒機能不備の原因となります。
	◆プレートフタで手をはさまないように 注意してください。 ⇒けがの原因となります。

保守・点検について	
 必ず守る	◆本製品及び使用プラグは定期的に点検を行ない、 乾いた布などでホコリを取り除いてください。 ⇒焼損・火災の及びプレートの開閉不良の 原因となります。
	◆プレートの表面の汚れは、 固く絞った濡れ雑巾等で拭き取ってください。
	◆本製品が破損・故障した場合は、 速やかに施工工事店へ連絡してください。

◆部品構成と名称



鍵付きの場合



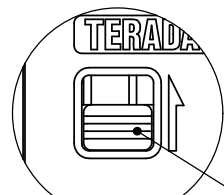
△部詳細図

添付キー(1本)

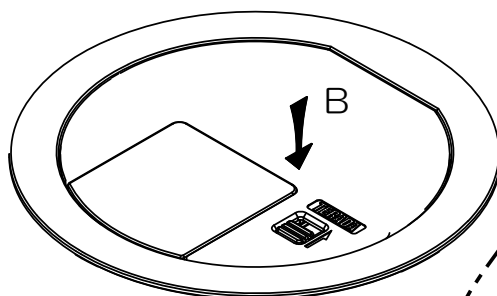
ご使用方法

1 プレートフタを開ける

標準タイプ



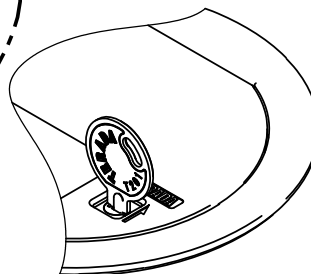
矢視B
スライドボタン詳細図



スライドボタンを
矢印の方向にスライドさせ
フタをあげてください。

ドライバー等で強く押さないでください。
破損・機能不備の原因になります。

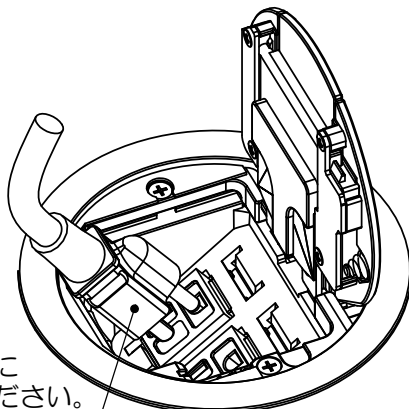
鍵付きタイプ



1. 鍵穴に合わせて添付のキーを挿し込みます。
2. キーを左に360° 回し解錠してください。

※鍵付き製品の場合、塵、埃により施錠動作が悪くなる場合があります。
定期的に鍵穴のメンテナンスを行ってください。
動作改善のために潤滑スプレーをご使用になる際は、鍵穴専用のフッ素系
潤滑スプレー以外ご使用にならないでください。

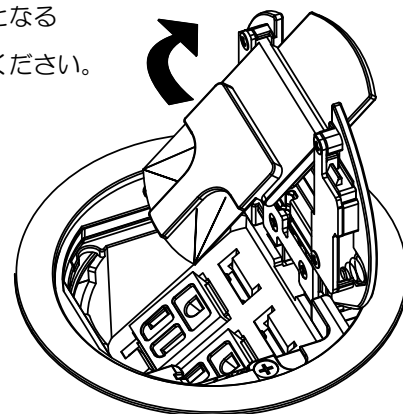
2 プラグの挿し込み



プラグをコンセントに
確実に挿し込んでください。

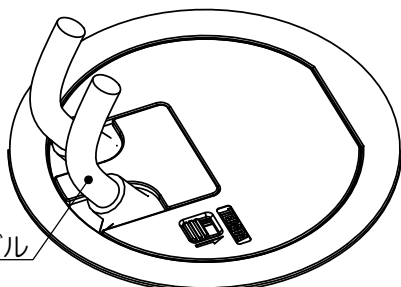
3 通線チップを反転させる

ケーブルの引き出し口となる
通線チップを引き出し、
反転させ、はめ込んでください。



4 プレートフタを閉める

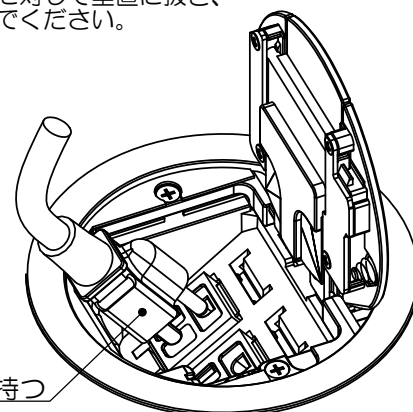
ケーブルを通線チップの切欠き部分に通し、
プレートフタを“パチン”と鳴るまで、完全に閉めてください。



ケーブル

5 プラグを抜く時の注意点

プラグをコンセント面に対して垂直に抜き、
コードは引っ張らないでください。



プラグを持つ

■ お問い合わせ先

株式会社TERADA

東日本：042-795-7648 / 西日本：06-6350-1361