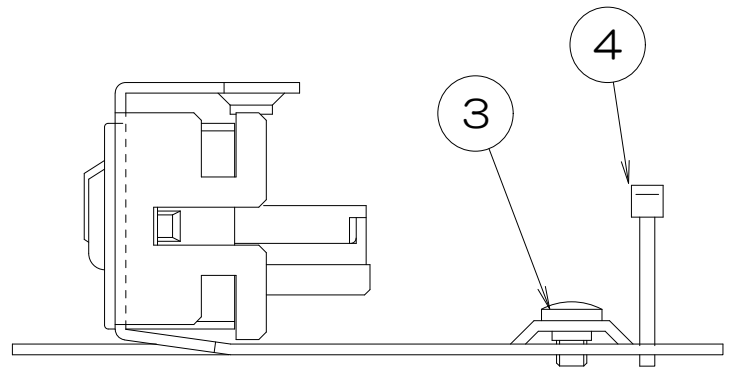
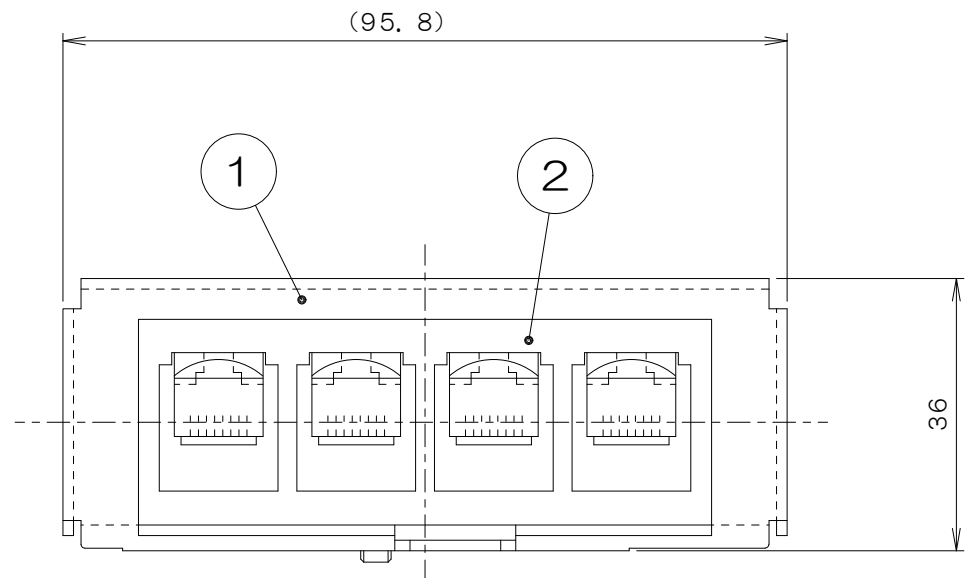


掛図

来歴		担当	承認
△×	全面書換	02. 5. スズキ	7
△× 4	項目5変更、名称変更	04. 10. 13 ミウラ	04. 10. 18 ムラタ
△× 3	取付板変更	05. 5. 30 ミウラ	05. 6. 7 きくち
△× 4	CAT5E型番変更	06. 7. 12 ミウラ	06. 7. 18 きくち
△×	型番変更/H17-027	17. 1. 23 塚原	17. 2. 3 鈴木



注1. 各品名に対する内容を表-1に示します。
 (名称欄中の「」内は、②XYS「」器具ブロック組立図B内のモジュラジャック数量により、それぞれの記号を記入)
 注2. モジュラジャックは添付品です。床下ケーブルを圧接続した後、②器具ブロックにセットしてください。

表-1

品名/品番	旧品名	正面図	モジュラジャックの種類と口数
SRR90081	TFB-93R40-C5MS1取付板		CAT5E 8極8芯 1口
SRR90082	TFB-93R40-C5MS2取付板		CAT5E 8極8芯 2口
SRR90083	TFB-93R40-C5MS3取付板		CAT5E 8極8芯 3口
SRR90084	TFB-93R40-C5MS4取付板		CAT5E 8極8芯 4口

2	5		サラネジ			M4×6	添付品
2	4		インシュロックT18S				
1	3		アースネジ				
1	2		XYS「」器具ブロック組立図B				
1	1		93R40-EWP取付板				
	項目	図番	品名	材料	処理	寸法 & 記事	
承認	01. 4. 6	吉野	名称			備付	三角法
検図	01. 4. 5	菊地	SRR9008「」				尺度
製図	01. 4. 4	加藤					旧品名: TFB-93R40-C5MS「」取付板
設計	97. 4. 4	加藤	関連事項			図番	
						3F3060C	
TERADA ELECTRIC WORKS CO., LTD.							