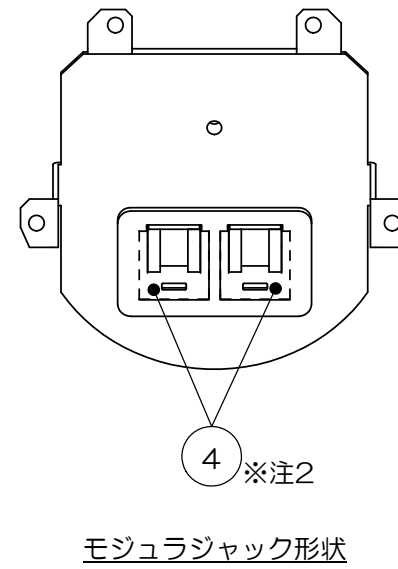
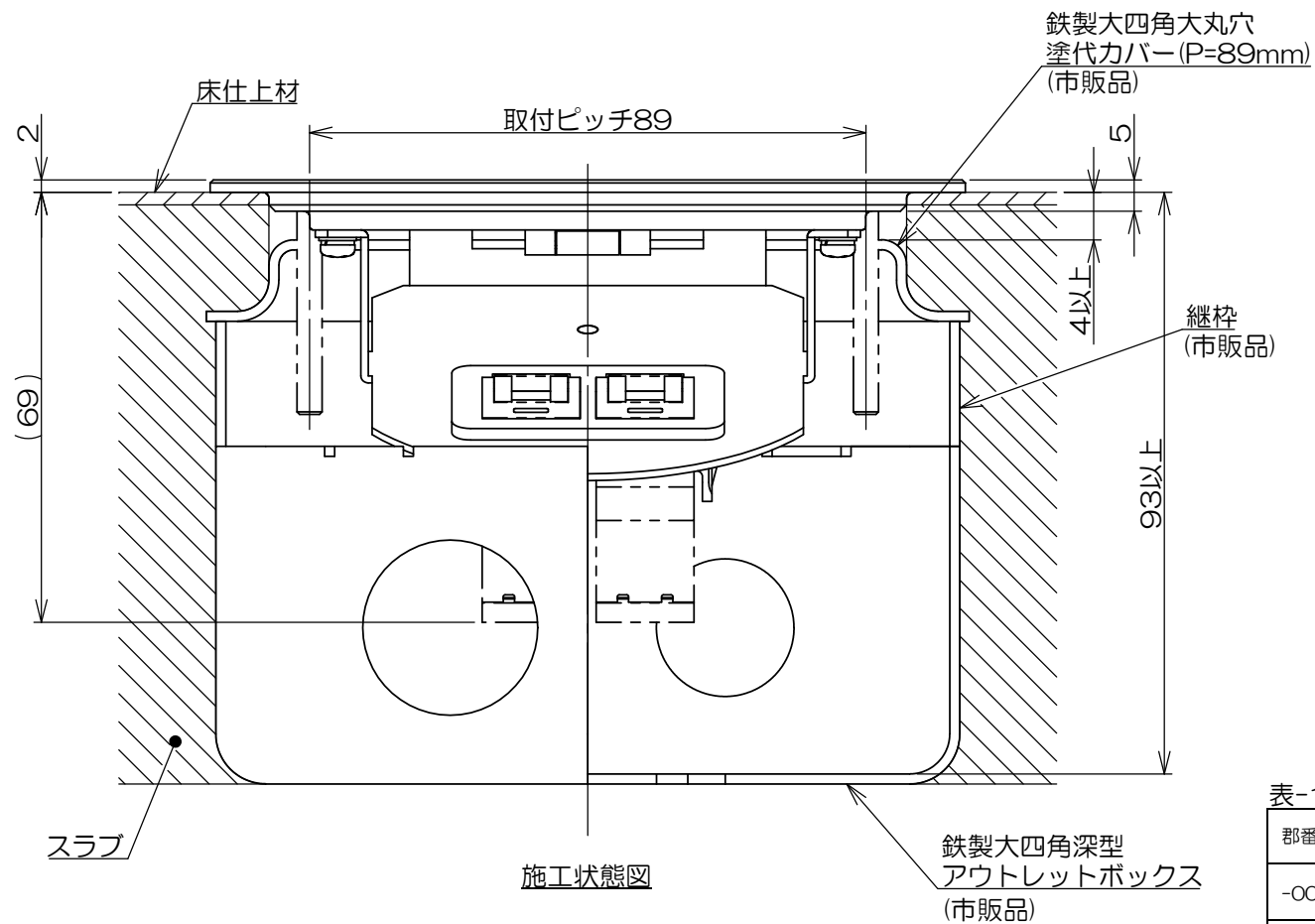
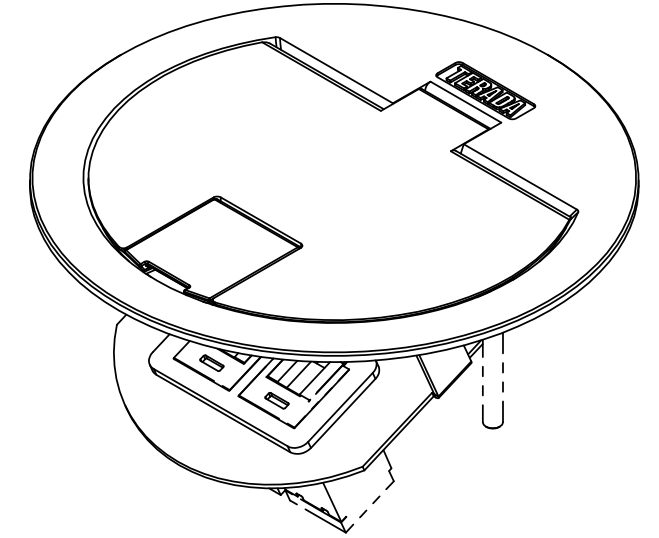
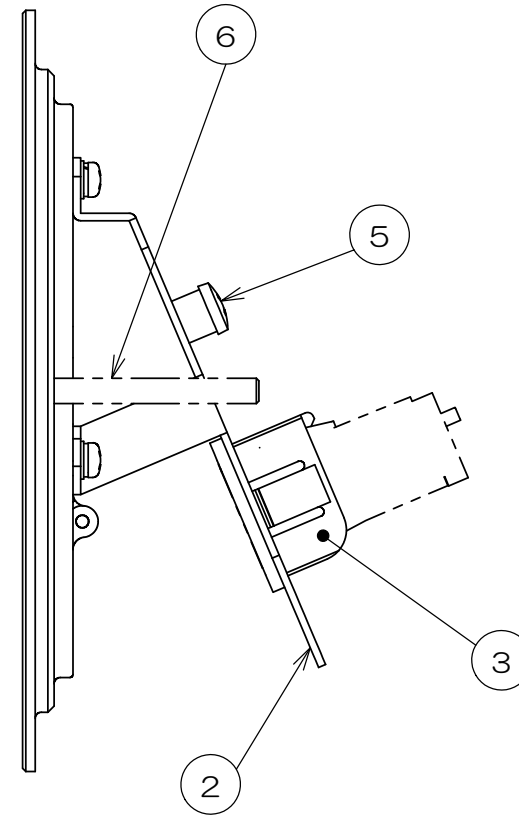
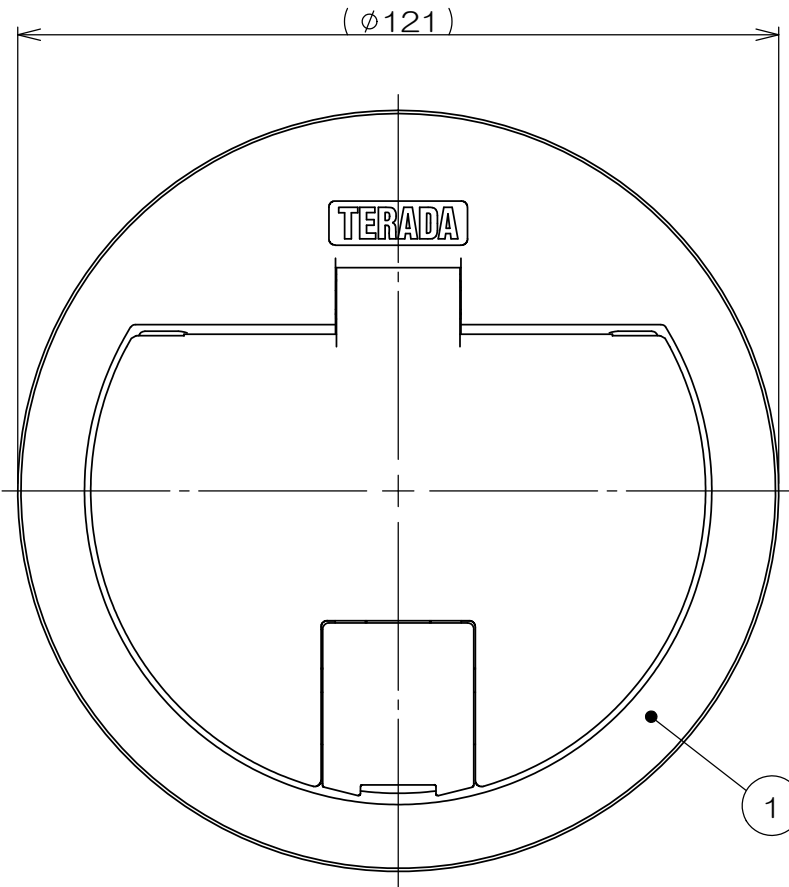


来歴		担当	承認
△x	寸法追記/H23-142	2023.04.19 出口	2023.05.01 西村
△x	寸法変更/H24-368	2024.11.22 出口	2024.11.25 西村



- 注1. 本図は組立状態を示し、納品状態ではありません。
 注2. 項目④モジュラジャックは添付品です。
 配線ケーブル圧接後、項目③2ポート用アダプタに本図指示通り取り付けてください。
 注3. 本製品は樹脂製塗代カバーと適合いたしません。

数量	項目	図番	品名	材料	処理	寸法&記事
2	6		サラネジ			M4x35 添付品
1	5		アースネジ			M4x6
2	4		CAT6Aモジュラジャック			添付品
1	3		2ポート用アダプタ			
1	2		LWY8アダプタ取付板	SPCC		
1	1		LWY8プレート		表-1参照	

表-1

郡番	品番	処理
-00	LWY834H	ヘアライン
-01	LWY834GD	ゴールド

承認	検図	製図	設計	名称	関連事項	図番	フォーマット	三角法
2022.09.07	西村	2022.09.05	島村	LWY834「」		3F8909C	DXF	尺度
2022.09.01	出口	2022.09.01	出口				△	
2022.09.01	出口	2022.09.01	出口					
							株式会社TERADA	