

	来歴	担当	承認
△x	品番修正/H24-373	24.11.26 田島	24.11.28 西村

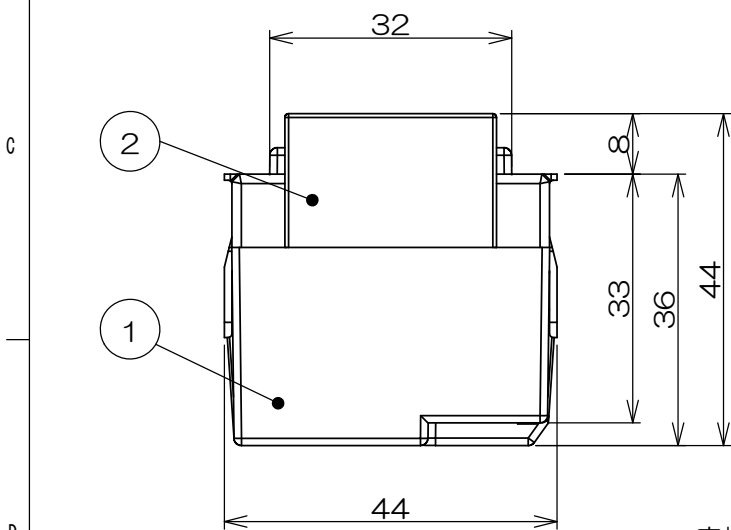
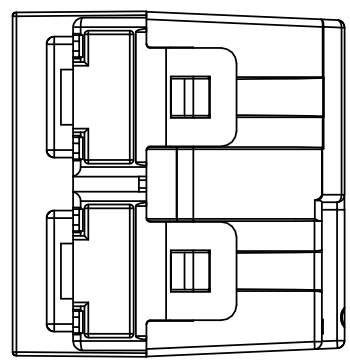
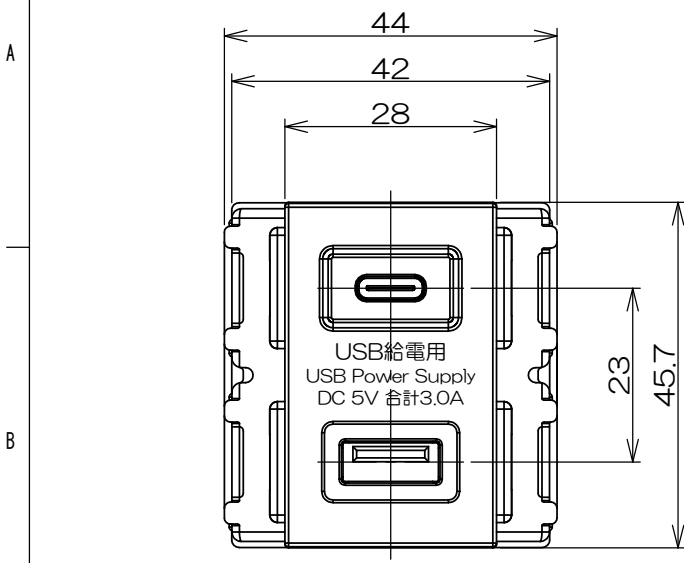


表-1

群番	品番	カバー色
-00	USB-R3704W	白
-01	USB-R3704BK	黒

定格入力：AC 100V 0.5AMAX 50-60Hz
 定格出力：DC 5.0V 3.0A(2ポート合計最大)
 Type-C DC 5.0V 3.0A(1ポート最大)
 Type-A DC 5.0V 2.4A(1ポート最大)
 適合電線：VVφ1.6
 VVφ2.0

1	2	カバー	PC/ABS	UL94 V-O		
1	1	本体	ユリア樹脂	UL94 V-O		
数量	項目	図番	品名	材料	処理	寸法&記事
承認		名称	埋込USB給電用コンセント (Type-A×1、Type-C×1)		備付	三角法
'202.16	馬木					尺度
検図						1:1
'202.16	島村					
製図		関連事項			図番	
'2022	遠藤				4F2661C	
設計						

株式会社TERADA